

Serie 6, Forno con vapore da incasso, 60 x 60 cm, Nero HRA5380B0



Accessori integrati

1 x Teglia da forno smaltata, 1 x Griglia combinata, 1 x Leccarda universale smaltata

Accessori opzionali

HEZ532010 Leccarda antiaderen 455x400x38mm (LxPxA), HEZ538000 Guide telescopiche clip a 1 livello, HEZ617000 Teglia per pizza, HEZ629070 Teglia per grigliare e friggere forata, HEZ631070 Teglia adatta a pirolisi e vapore, HEZ632070 Leccarda adatta a pirolisi e vapore, HEZ634000 Griglia combinata 455x375x31 mm (LxPxA), HEZ638000 Guide telescopiche clip a 1 livello, HEZ660050 Accessory, HEZ664000 Griglia combinata 455x375x59 mm (LxPxA), HEZ915003 Pirofila in vetro con coperchio 5,4 L., HEZG0AS00 Cavo di collegamento 3m, HEZ327000 Pietra per pane e pizza, HEZ32WA00 Termosonda wireless, HEZ531010 Leccarda antiaderen 455x375x30mm (LxPxA)

Forno con impulsi di vapore e programmi automatici AutoPilot: prepara automaticamente i tuoi piatti che saranno croccanti all'esterno e morbidi all'interno

• **Aria Calda Delicata:** risparmia energia mentre cucini.

Dati tecnici

Design:Da incasso
 Sistema di pulizia:Programma di pulizia EcoClean, Idrolisi
 Dimensioni del vano per l'installazione (AxLxP): 585-595 x 560-568 x 550 mm
 Dimensioni (AxLxP):595x594x548 mm
 Dimensioni del prodotto imballato (AxLxP): 660x660x690 mm
 Materiale del cruscotto:vetro
 Materiale porta: vetro
 Peso netto:35.4 kg
 Volume utile:71 l
 Tipo di cottura: . Rigenerazione con il vapore, Scongellamento, Grill a superficie grande, Aria calda delicata, aria calda, Riscaldamento statico, Funzione pizza, Cottura a bassa temperatura, riscaldamento inferiore, grill ventilato
 Lunghezza del cavo di alimentazione elettrica:120 cm
 Codice EAN: 4242005361618
 Numero di vani - (2010/30/CE): 1
 Classe di efficienza energetica¹:A
 Energy consumption per cycle conventional (2010/30/EC):0.97 kWh/cycle
 Energy consumption per cycle forced air convection (2010/30/EQ):81 kWh/cycle
 Indice di efficienza energetica (2010/30/CE): 95.3 %
 Potenza:3600 W
 Corrente: 16 A
 Tensione:220-240 V
 Frequenza: 50; 60 Hz
 Tipo di spina: Schuko
 Accessori inclusi: 1 x Teglia da forno smaltata, 1 x Griglia combinata, 1 x Leccarda universale smaltata



¹ In una scala di classi di efficienza energetica da A+++ a D

Serie 6, Forno con vapore da incasso, 60 x 60 cm, Nero HRA5380B0

Forno con impulsi di vapore e programmi automatici AutoPilot: prepara automaticamente i tuoi piatti che saranno croccanti all'esterno e morbidi all'interno

- HRA5380B0
- Forno standard a impulsi di vapore

Caratteristiche principali

- Forno standard a impulsi di vapore con 10 funzioni di cottura: MultiCottura HotAir 3D, Riscaldamento superiore e inferiore, Grill ventilato, Grill a superficie grande, Funzione pizza, Riscaldamento inferiore, Cottura a bassa temperatura, Scongellamento, Aria calda delicata, rigenerazione cibi
- Funzioni combinabili con gli impulsi di vapore: aria calda 3D, grill ventilato, riscaldamento statico (resistenza inferiore e superiore)
- Display digitale LCD bianco
- Regolazione della temperatura da 30 °C a 275 °C
- Volume cavità: 71 l

Griglie / Guide

- Numero di livelli: 5 pezzo

Altre caratteristiche

- Settaggio temperatura tramite manopola, Comode manopole a scomparsa push-pull

Pulizia

- Cleaning Assistance
- Eco Clean: parete posteriore
- Fuzioni aggiuntive:
 - decalcificare
 - Interno porta in vetro
 - Maniglia ergonomica

Sistema di controllo

- Orologio elettronico con impostazione inizio e fine cottura
- Temperatura suggerita
- Raggiungimento temperatura
- Funzione Sabbath
- Capacità serbatoio: 220ml
- Sistema di cottura assistita: Programmi automatici
- Riscaldamento rapido
- Guide telescopiche indipendenti FlexiClip, con funzione d'arresto integrata.
- Illuminazione interna alogena, Illuminazione disinseribile
- Generatore del vapore esterno al vano cottura
- Ventola tangenziale di raffreddamento
- Temperatura porta max. 40°C
- Programmi automatici: 30

Accessori

- Accessori: 1 leccarda smaltata bassa, 1 griglia combinata, 1 leccarda universale profonda smaltata
- Prodotto compatibile solo con prodotti della serie Serie | 6.

Etichetta energetica

- Numero vetri: 3 pezzo , porta CoolTouch
- Sicurezza bambini
- Spia di calore residuo
- Classe di efficienza energetica (acc. EU Nr. 65/2014): A(in una scala di classi di efficienza energetica da A+++ a D)
- Consumo energetico per ciclo durante funzionamento convenzionale: 0.97 kWh
- Consumo energetico per ciclo durante funzionamento ventilato: 0.81 kWh
- Numero di cavità: 1
- Tipo di alimentazione: elettrica
- Volume della cavità: 71 l

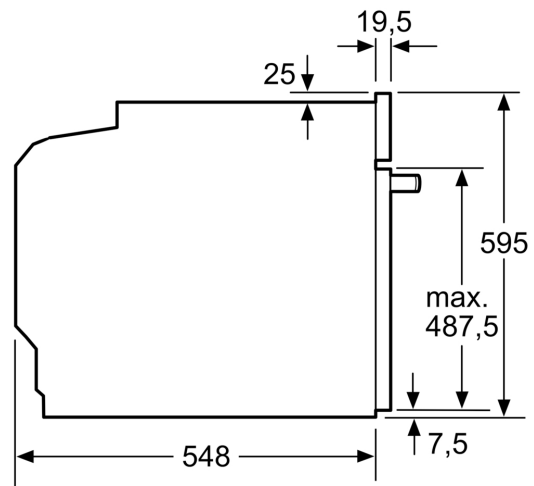
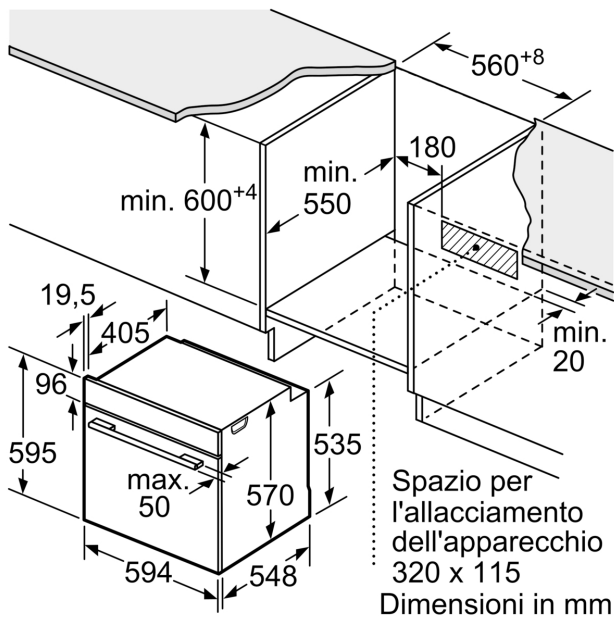
Informazioni tecniche

- Lungh. cavo alimentazione: 120 cm
- Tensione: 220 - 240 V
- Assorbimento massimo elettrico: 3.6 kW

Dimensioni

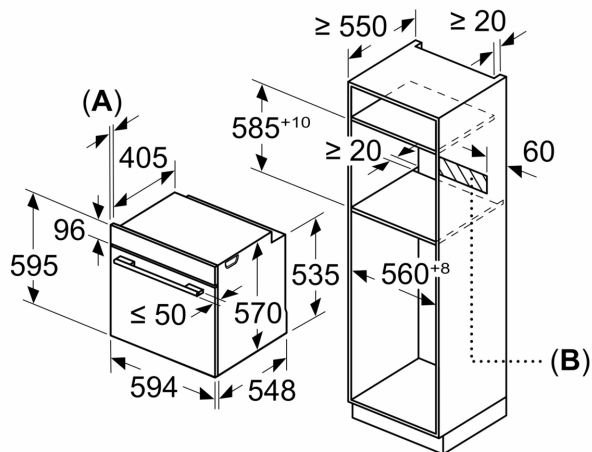
- Dimensioni apparecchio (AxLxP): 595 mm x 594 mm x 548 mm
- Dimensioni nicchia (AxLxP): 560 mm - 568 mm x 585 mm - 595 mm x 550 mm
- Si prega di fare riferimento alle quote d'installazione mostrate nel disegno tecnico

**Serie 6, Forno con vapore da
incasso, 60 x 60 cm, Nero
HRA5380B0**



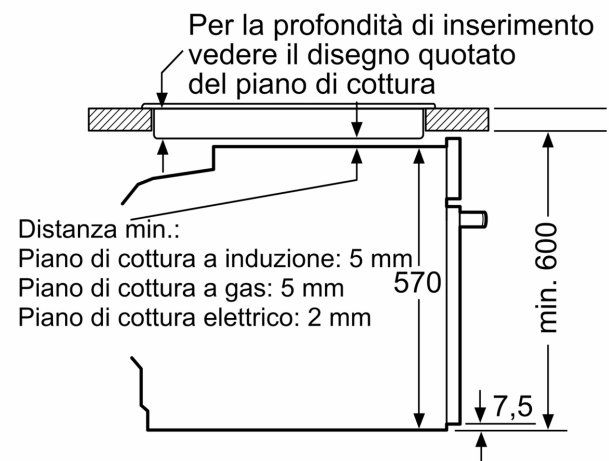
Dimensioni in mm

Dimensioni in mm



- A:** 19,5 mm
B: Spazio per il collegamento dell'apparecchio 320 x 115 mm

Montaggio con un piano di cottura.



Dimensioni in mm