

Built-in oven, 60 x 60 cm, Stainless steel HBN210250E



Dati tecnici

Design:Da incasso
 Sistema di pulizia:Programma di pulizia EcoClean
 Dimensioni (AxLxP):595x595x515 mm
 Dimensioni del prodotto imballato (AxLxP): 670 x 620 x 630 mm
 Materiale del cruscotto: acciaio inox
 Materiale porta: vetro
 Peso netto:32.1 kg
 Tipo di cottura: Scongelamento, Riscaldamento statico, riscaldamento inferiore, grill ventilato, ricircolo d'aria, Grill a superficie grande var., Grill a superfic. piccola var.
 Regolazione della temperatura: Meccanico
 Lunghezza del cavo di alimentazione elettrica:95.0 cm
 Codice EAN:4242002332413
 Numero di vani - (2010/30/CE): 1
 Potenza: 2350 W
 Corrente: 16 A
 Tensione:220-240 V
 Frequenza: 60; 50 Hz
 Tipo di spina: Schuko
 Accessori inclusi:1 x Teglia in alluminio, 1 x Teglia da forno smaltata, 1 x Griglia



Accessori integrati

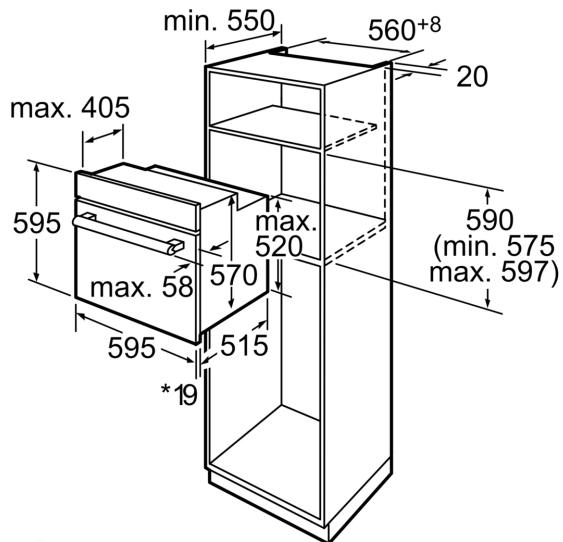
1 x Teglia in alluminio, 1 x Teglia da forno smaltata, 1 x Griglia

Accessori opzionali

HEZ317000	Teglia per pizza
HEZ361000	Teglia da forno smaltata
HEZ368301	Guida telescopica tripla accorio forno
HEZ6000	Pirofila in metallo
HEZ6001	Stampo, imped. fuoriuscita dell'impasto
HMZ21GB	Pirofila in vetro

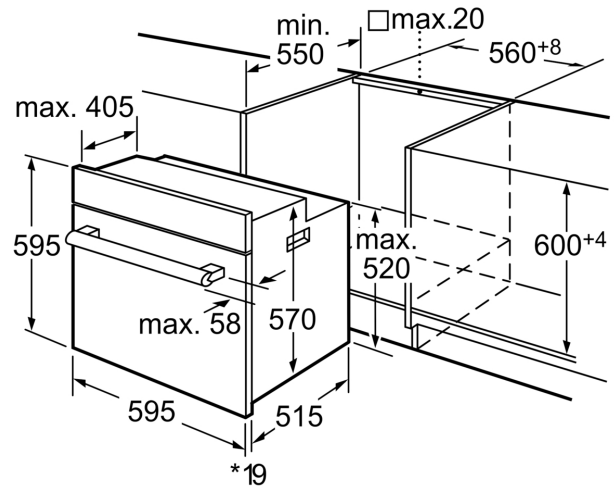
¹ In una scala di classi di efficienza energetica da A+++ a D

Built-in oven, 60 x 60 cm, Stainless steel
HBN210250E



* Con parte frontale in metallo 20 mm

Dimensioni in mm



* Con parte frontale in metallo 20 mm

Dimensioni in mm