

Serie 8, 60 x 60 cm, Nero HBG7721B2



Accessori integrati

1 x Griglia combinata, 1 x Leccarda universale smaltata, 1 x Teglia Air Fry

Accessori opzionali

HEZ327000 Pietra per pane e pizza, HEZ32WA00 Termosonda wireless, HEZ531010 Leccarda antiaderen 455x375x30mm (LxPxA), HEZ532010 Leccarda antiaderen 455x400x38mm (LxPxA), HEZ629070 Teglia per grigliare e friggere forata, HEZ631070 Teglia adatta a pirolisi e vapore, HEZ632070 Leccarda adatta a pirolisi e vapore, HEZ633001 Coperchio per tegame professionale, HEZ633070 Tegame professionale, HEZ634000 Griglia combinata 455x375x31 mm (LxPxA), HEZ636000 Leccarda in vetro 455x364x30 mm (LxPxA), HEZ638070 Guide telescopiche clip a 1 livello, HEZ660060 Listello di compensazione forno, HEZ915003 Pirofila in vetro con coperchio 5,4 l.

Forno da incasso con anello di controllo digitale e display TFT touch. Ricette preimpostate, Air Fry, Home Connect per il controllo da remoto.

- **Anello rotante digitale:** per impostare il forno in modo semplice e veloce.
- **Aria Calda Delicata:** risparmia energia mentre cucini.
- **Assistente alla cottura:** imposta facilmente il programma adatto.
- **Spegnimento automatico:** il programma di cottura si ferma automaticamente quando il piatto è pronto.
- **Home Connect:** l'app per impostare e controllare il tuo forno intelligente da remoto.

Dati tecnici

Design: Da incasso
 Sistema di pulizia: Pirolisi+idrolisi
 Dimensioni del vano per l'installazione (AxLxP): 585-595 x 560-568 x 550 mm
 Dimensioni (AxLxP): 595x594x548 mm
 Dimensioni del prodotto imballato (AxLxP): 670x670x680 mm
 Materiale del pannello di controllo: vetro
 Materiale porta: vetro
 Peso netto: 37.2 kg
 Volume utile: 71 l
 Tipo di cottura: Scongellamento, Frittura ad aria, Grill a superficie grande, Aria calda delicata, aria calda, Grill a superficie piccola, Riscaldamento statico, Riscaldamento statico delicato, Funzione pizza, riscaldamento inferiore, grill ventilato
 Lunghezza del cavo di alimentazione elettrica: 120 cm
 Codice EAN: 4242005326518
 Numero di vani - (2010/30/CE): 1
 Classe di efficienza energetica¹: A+
 Energy consumption per cycle conventional (2010/30/EC): 0.87 kWh/cycle
 Energy consumption per cycle forced air convection (2010/30/EQ): 69 kWh/cycle
 Indice di efficienza energetica (2010/30/CE): 81.2 %
 Potenza: 3600 W
 Corrente: 16 A
 Tensione: 220-240 V
 Frequenza: 50; 60 Hz
 Tipo di spina: Schuko
 Accessori inclusi: 1 x Griglia combinata, 1 x Leccarda universale smaltata, 1 x Teglia Air Fry



¹ In una scala di classi di efficienza energetica da A+++ a D

Serie 8, 60 x 60 cm, Nero HBG7721B2

Forno da incasso con anello di controllo digitale e display TFT touch. Ricette preimpostate, Air Fry, Home Connect per il controllo da remoto.

- HBG7721B2
- Forno standard multifunzione

Caratteristiche principali

- 11 funzioni di cottura: MultiCottura HotAir 3D, Riscaldamento superiore e inferiore, Grill ventilato, Grill a superficie grande, Grill a superficie piccola, Funzione pizza, Riscaldamento inferiore, Scongellamento, Aria calda delicata, Riscaldamento superiore e inferiore delicato, Air Fry
- BE61
- Regolazione della temperatura da 30 °C a 300 °C
- Volume cavità: 71 l

Griglie / Guide

- Numero di livelli: 5 pezzo

Altre caratteristiche

- TouchControl
- Anello di controllo digitale
- Cavità del forno: smaltata color antracite

Pulizia

- Autopulizia pirolitica
- Cleaning Assistance
- Interno porta a tutto vetro

Sistema di controllo

- Assistente alla cottura con controllo vocale
- Orologio elettronico con impostazione inizio e fine cottura
- Temperatura suggerita
- Temperatura reale
- Raggiungimento temperatura
- Porta a ribalta, Porta con chiusura ammortizzata SoftClose, SoftMove: grazie ad un meccanismo di ammortizzazione intelligente, la porta si apre e si chiude delicatamente e silenziosamente
- Sistema di cottura automatico: DishAssist
- Riscaldamento rapido
- Forno con ampia cavità e supporto teglie, resistente al processo di pirolisi
- Illuminazione interna alogena, Illuminazione disinseribile
- Ventola tangenziale di raffreddamento
- Home Connect via Wi-Fi
- Temperatura porta max. 30 °C

Accessori

- Accessori: Teglia Air Fry, 1 griglia combinata, 1 leccarda universale profonda smaltata

Etichetta energetica

- La porta mantiene una temperatura bassa durante il ciclo di pirolisi
- Numero vetri: 4 pezzi , porta CoolTouch
- Blocco porta forno elettronico

- Sicurezza bambini
- Spia di calore residuo
- Tasto d'avvio
- Interruttore di contatto porta
- Classe di efficienza energetica (acc. EU Nr. 65/2014): A+(in una scala di classi di efficienza energetica da A+++ a D)
- Consumo energetico per ciclo durante funzionamento convenzionale: 0.87 kWh
- Consumo energetico per ciclo durante funzionamento ventilato: 0.69 kWh
- Numero di cavità: 1
- Tipo di alimentazione: elettrica
- Volume della cavità: 71 l

Informazioni tecniche

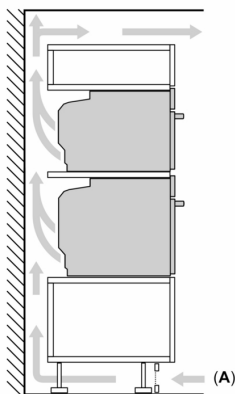
- Lungh. cavo alimentazione: 120 cm
- Tensione: 220 - 240 V
- Assorbimento massimo elettrico: 3.6 kW

Dimensioni

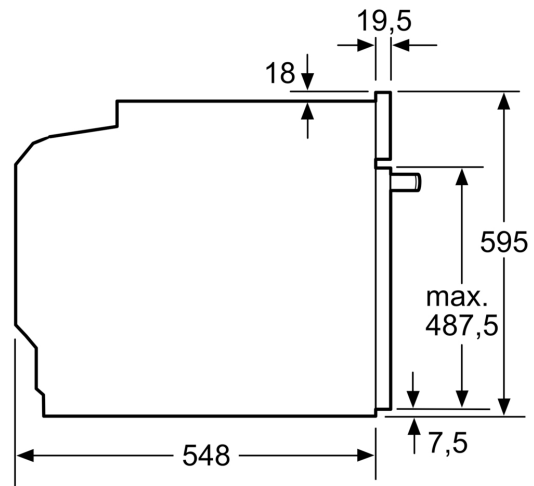
- Dimensioni apparecchio (AxLxP): 595 mm x 594 mm x 548 mm
- Dimensioni nicchia (AxLxP): 560 mm - 568 mm x 585 mm - 595 mm x 550 mm
- Si prega di fare riferimento alle quote d'installazione mostrate nel disegno tecnico.
- HBG7721B2

Serie 8, 60 x 60 cm, Nero HBG7721B2

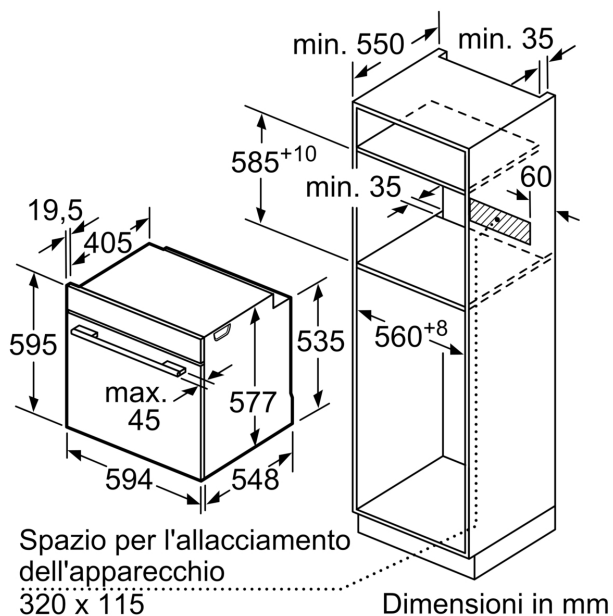
Montaggio di due apparecchi sovrapposti
Ricambio dell'aria



A: Ingresso aria $\geq 200 \text{ cm}^2$



Dimensioni in mm



Se l'apparecchio viene montato sotto un piano di cottura deve essere rispettato il seguente spessore del piano di lavoro (event. incl. sottostruttura).

Tipo di piano di cottura	Spessore del piano di lavoro min.	
	rialzato	a filo
Piano di cottura a induzione	37 mm	38 mm
Piano di cottura con sistema a induzione sull'intera superficie	47 mm	48 mm
Piano di cottura a gas	30 mm	38 mm
Piano di cottura elettrico	27 mm	30 mm

