

Serie 8, Forno da incasso, 60 x 60 cm, Acciaio HBG676ES6



A+



1 x Teglia da forno smaltata, 1 x Griglia combinata, 1 x Leccarda universale smaltata

HEZ327000 Pietra per pane e pizza, HEZ530000 2 leccarde slim 455x188x39 mm (LxPx), HEZ531010 Leccarda antiaderen 455x375x30mm (LxPx), HEZ532010 Leccarda antiaderen 455x400x38mm (LxPx), HEZ617000 Teglia per pizza, HEZ625071 Teglia per grigliare adatta a pirolisi, HEZ631070 Teglia adatta a pirolisi e vapore, HEZ632070 Leccarda adatta a pirolisi e vapore, HEZ633001 Coperchio per tegame professionale, HEZ633070 Tegame professionale, HEZ634000 Griglia combinata 455x375x31 mm (LxPx), HEZ635000 Set barbecue-grill per lo spiedo, HEZ636000 Leccarda in vetro 455x364x30 mm (LxPx), HEZ638170 Set griglie telesc.1 liv.ad estraz.compl, HEZ638270 Set griglie telesc.2 liv.ad estraz.compl, HEZ638370 Set griglie telesc.3 liv.ad estraz.compl, HEZ660050 Accessory, HEZ664000 Griglia combinata 455x375x59 mm (LxPx), HEZ915003 Pirofila in vetro con coperchio 5,4 l., HEZG0AS00 Cavo di collegamento 3m

- **Auto pulizia pirolisi:** pulizia del forno senza sforzo
- **Porta piatta con sistema SoftMove:** SoftOpen e SoftClose

Design:Da incasso
 Sistema di pulizia: Pirolisi+Idrolisi
 Dimensioni del vano per l'installazione (AxLxP): 585-595 x 560-568 x 550 mm
 Dimensioni (AxLxP):595 x 594 x 548 mm
 Dimensioni del prodotto imballato (AxLxP): 670 x 670 x 680 mm
 Materiale del cruscotto: acciaio inox
 Materiale porta: vetro
 Peso netto: 38.7 kg
 Volume utile:71 l
 Tipo di cottura: Aria Calda 4D, Scongellamento, Grill a superficie grande, Aria calda eco, Grill a superficie piccola, Riscaldamento statico, Riscaldamento statico ECO, Funzione pizza, Cottura a bassa temperatura, riscaldamento inferiore, grill ventilato, Pre-riscaldamento, scaldavivande
 Regolazione della temperatura: elettronica
 Numero di luci interne: 1
 Lunghezza del cavo di alimentazione elettrica: 120.0 cm
 Codice EAN: 4242002911335
 Numero di vani - (2010/30/CE): 1
 Classe di efficienza energetica:A+
 Energy consumption per cycle conventional (2010/30/EC):0.87 kWh/cycle
 Energy consumption per cycle forced air convection (2010/30/EC):69 kWh/cycle
 Indice di efficienza energetica (2010/30/CE): 81.2 %
 Potenza:3600 W
 Corrente: 16 A
 Tensione:220-240 V
 Frequenza: 50; 60 Hz
 Tipo di spina: Schuko
 Accessori inclusi: 1 x Teglia da forno smaltata, 1 x Griglia combinata, 1 x Leccarda universale smaltata



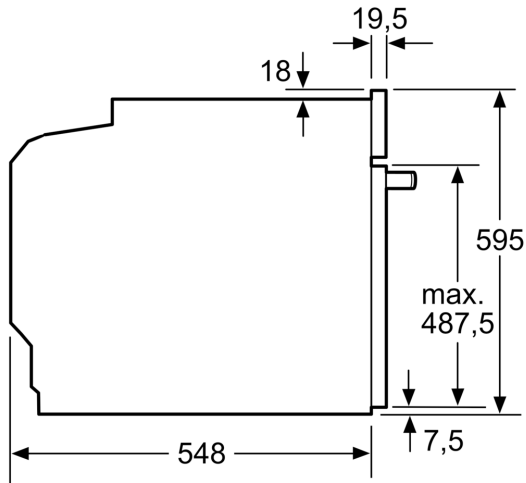
Serie 8, Forno da incasso, 60 x 60 cm, Acciaio HBG676ES6

- 3 display touch da 2,5" a colori con tecnologia TFT, testi e animazione
- HomeConnect ready
- Autopulizia pirolitica
- Volume cavità: 71 l
- 13 programmi di cottura: Aria Calda 4D, Cottura ECO su 1 livello, Riscaldamento superiore e inferiore, Riscaldamento ECO, Grill ventilato, Grill a superficie grande, Grill a superficie piccola, Funzione pizza, Riscaldamento inferiore, Cottura a bassa temperatura, Scongellamento, Pre-riscaldamento, Mantenere in caldo
- Sistema di cottura automatico: DishAssist
- Sensore PerfectBake Termosonda con 3 punti di misurazione
- Porta a ribalta, Porta con chiusura ammortizzata SoftClose, SoftMove: grazie ad un meccanismo di ammortizzazione intelligente, la porta si apre e si chiude delicatamente e silenziosamente
- Orologio elettronico con impostazione inizio e fine cottura
- Riscaldamento rapido
- Illuminazione interna alogena, Illuminazione forno comfort (disinseribile)
- Raffreddamento tangenziale
- <8088brandlookup_nl(TUE, KIN, SIK, SIB, REW, STA, TKS)>
- Assorbimento massimo elettrico: 3.6 kW

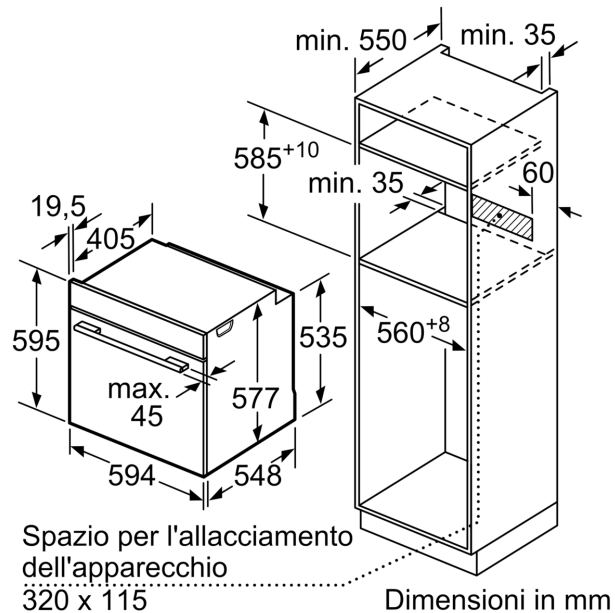
Informazioni tecniche

- 3 display touch da 2,5" a colori con tecnologia TFT, testi e animazione
- HomeConnect ready
- Autopulizia pirolitica
- Volume cavità: 71 l
- 13 programmi di cottura: Aria Calda 4D, Cottura ECO su 1 livello, Riscaldamento superiore e inferiore, Riscaldamento ECO, Grill ventilato, Grill a superficie grande, Grill a superficie piccola, Funzione pizza, Riscaldamento inferiore, Cottura a bassa temperatura, Scongellamento, Pre-riscaldamento, Mantenere in caldo
- Sistema di cottura automatico: DishAssist
- Sensore PerfectBake Termosonda con 3 punti di misurazione
- Porta a ribalta, Porta con chiusura ammortizzata SoftClose, SoftMove: grazie ad un meccanismo di ammortizzazione intelligente, la porta si apre e si chiude delicatamente e silenziosamente
- Orologio elettronico con impostazione inizio e fine cottura
- Riscaldamento rapido
- Illuminazione interna alogena, Illuminazione forno comfort (disinseribile)
- Raffreddamento tangenziale
- <8088brandlookup_nl(TUE, KIN, SIK, SIB, REW, STA, TKS)>
- Assorbimento massimo elettrico: 3.6 kW

**Serie 8, Forno da incasso, 60 x 60
cm, Acciaio
HBG676ES6**



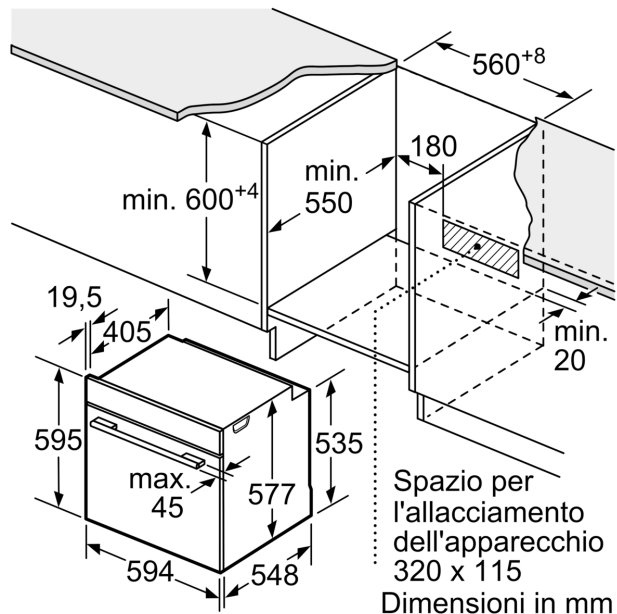
Dimensioni in mm



Dimensioni in mm

Se l'apparecchio viene montato sotto un piano di cottura deve essere rispettato il seguente spessore del piano di lavoro (event. incl. sottostruttura).

Tipo di piano di cottura	Spessore del piano di lavoro min.	
	rialzato	a filo
Piano di cottura a induzione	37 mm	38 mm
Piano di cottura con sistema a induzione sull'intera superficie	47 mm	48 mm
Piano di cottura a gas	30 mm	38 mm
Piano di cottura elettrico	27 mm	30 mm



Dimensioni in mm