

## Serie 8, Forno da incasso, 60 x 60 cm, Acciaio HBG675BS1



A+



### Accessori integrati

1 x Teglia da forno smaltata, 1 x Griglia combinata, 1 x Leccarda universale smaltata

### Accessori opzionali

HEZ327000 Pietra per pane e pizza, HEZ530000 2 leccarde slim 455x188x39 mm (LxPx), HEZ531010 Leccarda antiaderen 455x375x30mm (LxPx), HEZ532010 Leccarda antiaderen 455x400x38mm (LxPx), HEZ617000 Teglia per pizza, HEZ625071 Teglia per grigliare adatta a pirolisi, HEZ631070 Teglia adatta a pirolisi e vapore, HEZ632070 Leccarda adatta a pirolisi e vapore, HEZ633001 Coperchio per tegame professionale, HEZ633070 Tegame professionale, HEZ634000 Griglia combinata 455x375x31 mm (LxPx), HEZ635000 Set barbecue-grill per lo spiedo, HEZ636000 Leccarda in vetro 455x364x30 mm (LxPx), HEZ638170 Set griglie telesc.1 liv.ad estraz.compl, HEZ638270 Set griglie telesc.2 liv.ad estraz.compl, HEZ638370 Set griglie telesc.3 liv.ad estraz.compl, HEZ660050 Accessory, HEZ664000 Griglia combinata 455x375x59 mm (LxPx), HEZ915003 Pirofila in vetro con coperchio 5,4 L., HEZG0AS00 Cavo di collegamento 3m

- **Programmi automatici di cottura:** cucinare sarà semplicissimo grazie ai programmi con impostazioni già preselezionate.
- **Display TFT:** utilizzo intuitivo grazie allo speciale controllo e al testo del display di facile lettura
- **Auto pulizia pirolisi:** pulizia del forno senza sforzo
- **Porta piatta con sistema SoftMove:** SoftOpen e SoftClose

### Dati tecnici

Design: ..... Da incasso  
 Sistema di pulizia: ..... Pirolisi+Idrolisi  
 Dimensioni del vano per l'installazione (AxLxP): 585-595 x 560-568 x 550 mm  
 Dimensioni (AxLxP): ..... 595 x 594 x 548 mm  
 Dimensioni del prodotto imballato (AxLxP): ..... 670 x 670 x 680 mm  
 Materiale del cruscotto: ..... acciaio inox  
 Materiale porta: ..... vetro  
 Peso netto: ..... 37.9 kg  
 Volume utile: ..... 71 l  
 Tipo di cottura: ..... Aria Calda 4D, Scongellamento, Grill a superficie grande, Aria calda eco, Grill a superficie piccola, Riscaldamento statico, Riscaldamento statico ECO, Funzione pizza, Cottura a bassa temperatura, riscaldamento inferiore, grill ventilato, Pre-riscaldamento, scaldavivande  
 Regolazione della temperatura: ..... elettronica  
 Numero di luci interne: ..... 1  
 Lunghezza del cavo di alimentazione elettrica: ..... 120.0 cm  
 Codice EAN: ..... 4242002808567  
 Numero di vani - (2010/30/CE): ..... 1  
 Classe di efficienza energetica: ..... A+  
 Energy consumption per cycle conventional (2010/30/EC): ..... 0.87 kWh/cycle  
 Energy consumption per cycle forced air convection (2010/30/EC): ..... 0.69 kWh/cycle  
 Indice di efficienza energetica (2010/30/CE): ..... 81.2 %  
 Potenza: ..... 3600 W  
 Corrente: ..... 16 A  
 Tensione: ..... 220-240 V  
 Frequenza: ..... 60; 50 Hz  
 Tipo di spina: ..... Schuko  
 Accessori inclusi: 1 x Teglia da forno smaltata, 1 x Griglia combinata, 1 x Leccarda universale smaltata



## **Serie 8, Forno da incasso, 60 x 60 cm, Acciaio HBG675BS1**

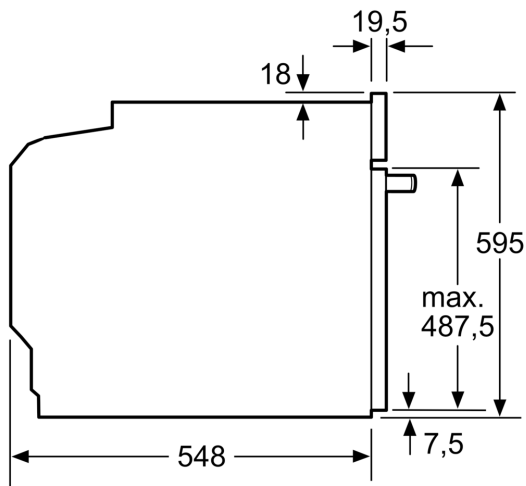
---

- Display da 2,5" a colori dotato di tecnologia TFT
- Autopulizia pirolitica
- 13 programmi di cottura: Aria Calda 4D, Cottura ECO su 1 livello, Riscaldamento superiore e inferiore, Riscaldamento ECO, Grill ventilato, Grill a superficie grande, Grill a superficie piccola, Funzione pizza, Riscaldamento inferiore, Cottura a bassa temperatura, Scongellamento, Pre-riscaldamento, Mantenere in caldo
- Sistema di cottura assistita: Programmi automatici
- Porta a ribalta, Porta con chiusura ammortizzata SoftClose, SoftMove: grazie ad un meccanismo di ammortizzazione intelligente, la porta si apre e si chiude delicatamente e silenziosamente
- Illuminazione interna alogena, Illuminazione forno comfort (disinseribile)
- Volume cavità: 71 l

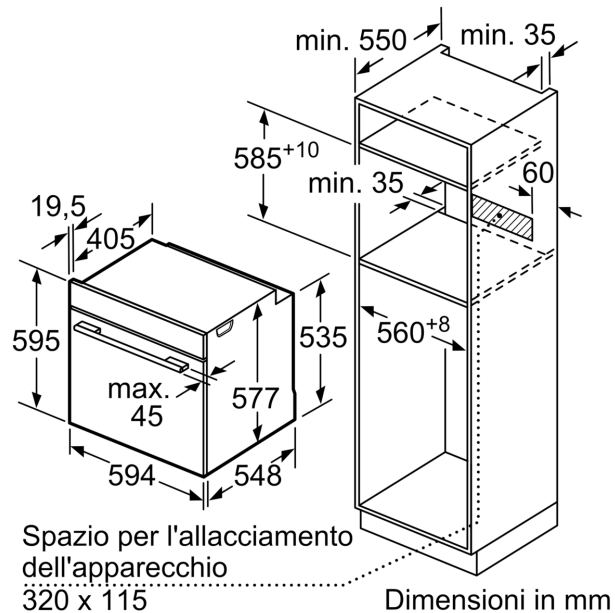
### **Informazioni tecniche**

- Lungh. cavo alimentazione: 120 cm
- Assorbimento massimo elettrico: 3.6 kW

**Serie 8, Forno da incasso, 60 x 60  
cm, Acciaio  
HBG675BS1**



Dimensioni in mm

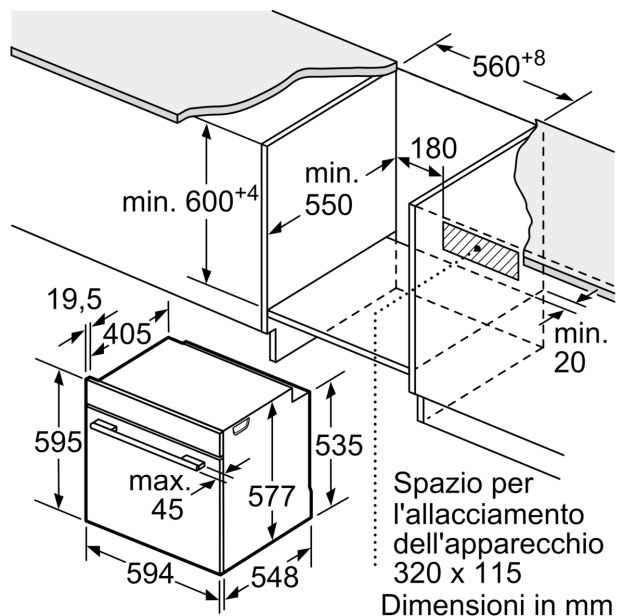


Spazio per l'allacciamento  
dell'apparecchio  
320 x 115

Dimensioni in mm

Se l'apparecchio viene montato sotto un piano di cottura deve essere rispettato il seguente spessore del piano di lavoro (event. incl. sottostruttura).

| Tipo di piano di cottura  | Spessore del piano di lavoro min. |        |
|---|-----------------------------------|--------|
|   | rialzato                          | a filo |
| Piano di cottura a induzione                                    | 37 mm                             | 38 mm  |
| Piano di cottura con sistema a induzione sull'intera superficie | 47 mm                             | 48 mm  |
| Piano di cottura a gas  | 30 mm                             | 38 mm  |
| Piano di cottura elettrico                                      | 27 mm                             | 30 mm  |



Spazio per l'allacciamento  
dell'apparecchio  
320 x 115

Dimensioni in mm