

**Serie 8, Forno da incasso, 60 x 60 cm,
Nero
HBG635BB1J**



Accessori integrati

- 1 x Teglia da forno smaltata
- 1 x Griglia combinata
- 1 x Leccarda universale smaltata

Accessori opzionali

HEZ327000 Pietra per pane e pizza, HEZ531010 Leccarda antiaderen 455x375x30mm (LxPxA), HEZ532010 Leccarda antiaderen 455x400x38mm (LxPxA), HEZ625071 Teglia per grigliare adatta a pirolisi, HEZ631070 Teglia adatta a pirolisi e vapore, HEZ632070 Leccarda adatta a pirolisi e vapore, HEZ633001 Coperchio per tegame professionale, HEZ633070 Tegame professionale, HEZ634000 Griglia combinata 455x375x31 mm (LxPxA), HEZ636000 Leccarda in vetro 455x364x30 mm (LxPxA), HEZ638100 Set griglie telesc.1 liv.ad estraz.compl, HEZ638200 Set griglie telesc.2 liv.ad estraz.compl, HEZ638300 Set griglie telesc.3 liv.ad estraz.compl, HEZ915003 Pirofila in vetro con coperchio 5,4 l.

- **Aria calda 4D:** perfetta distribuzione del calore sui multilivelli del forno
- **Programmi automatici di cottura:** cucinare sarà semplicissimo grazie ai programmi con impostazioni già preselezionate.
- **Display TFT:** utilizzo intuitivo grazie allo speciale controllo e al testo del display di facile lettura
- **Pulizia EcoClean su parete posteriore:** un modo semplice, ecologico, sicuro ed economico per auto pulire la parete posteriore del forno durante la cottura, senza alcun detergente o agente chimico.

Dati tecnici

Colore/materiale del frontale : Nero
 Tipologia costruttiva del prodotto : Da incasso
 Sistema di pulizia : 1 pannello catalitico, Idrolisi
 Dimensioni del vano per l'installazione (AxLxP) : 585-595 x 560-568 x 550 mm
 Dimensioni (AxLxP) : 595 x 594 x 548 mm
 Dimensioni del prodotto imballato (AxLxP) : 670 x 680 x 670 mm
 Materiale del cruscotto : vetro
 Materiale porta : vetro
 Peso netto : 35,3 kg
 Volume utile : 71 l
 Metodo di cottura : , Aria Calda, Aria calda eco, brasatura, funzione pizza, Grill a superficie grande, Grill a superficie piccola, grill ventilato, mantenere in caldo, Pre-riscaldamento, riscaldamento inferiore, riscaldamento superiore e inferiore, Scongelo
 Regolazione della temperatura : elettronica
 Numero di luci interne : 1
 Lunghezza del cavo di alimentazione elettrica : 120 cm
 Codice EAN : 4242002808918
 Numero di vani - (2010/30/CE) : 1
 Classe di efficienza energetica (2010/30/EC) : A+
 Energy consumption per cycle conventional (2010/30/EC) : 0,87 kWh/cycle
 Energy consumption per cycle forced air convection (2010/30/EC) : 0,69 kWh/cycle
 Indice di efficienza energetica (2010/30/CE) : 81,2 %
 Dati nominali collegamento elettrico : 2850 W
 Corrente : 13 A
 Tensione : 220-230 V
 Frequenza : 60; 50 Hz
 Tipo di spina : Schuko
 Accessori inclusi : 1 x Teglia da forno smaltata, 1 x Griglia combinata, 1 x Leccarda universale smaltata



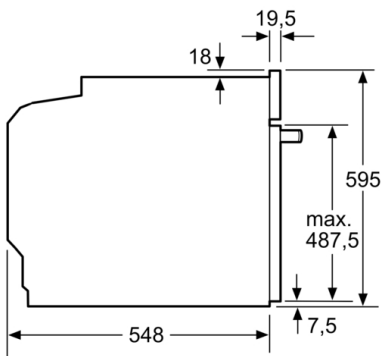
Serie 8, Forno da incasso, 60 x 60 cm, Nero HBG635BB1J

- Display da 2,5" a colori dotato di tecnologia TFT
- Pannelli catalitici Eco Clean: parete posteriore
- Volume cavità: 71 l
- 13 programmi di cottura: Aria Calda 4D, Cottura ECO su 1 livello, Riscaldamento superiore e inferiore, Riscaldamento ECO, Grill ventilato, Grill a superficie grande, Grill a superficie piccola, Funzione pizza, Riscaldamento inferiore, Cottura a bassa temperatura, Scongelamento, Pre-riscaldamento, Mantenere in caldo
- Sistema di cottura assistita: Programmi automatici
- Regolazione della temperatura da 30 °C a 300 °C
- Riscaldamento rapido
- Illuminazione interna alogena, Illuminazione forno comfort (disinseribile)
- Raffreddamento tangenziale
- Orologio elettronico con impostazione inizio e fine cottura
- <8088brandlookup_nl(TUE, KIN, SIK, SIB, REW, STA, TKS)>

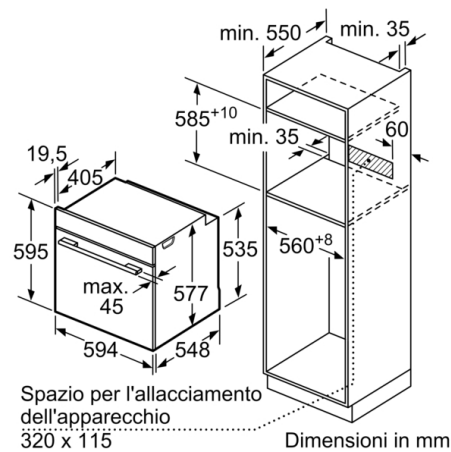
Informazioni tecniche

- Lungh. cavo alimentazione: 120 cm
- Assorbimento massimo elettrico: 2.85 kW
- Dimensioni apparecchio (AxLxP): 595 mm x 594 mm x 548 mm
- Dimensioni nicchia (AxLxP): 560 mm - 568 mm x 585 mm - 595 mm x 550 mm
- Si prega di fare riferimento alle quote d'installazione mostrate nel disegno tecnico

Serie 8, Forno da incasso, 60 x 60 cm, Nero HBG635BB1J



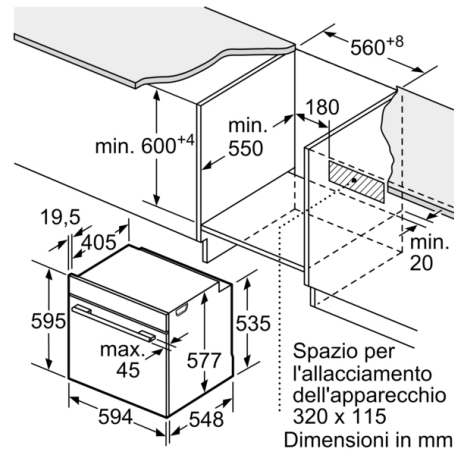
Dimensioni in mm



Dimensioni in mm

Se l'apparecchio viene montato sotto un piano di cottura deve essere rispettato il seguente spessore del piano di lavoro (event. incl. sottostruttura).

Tipo di piano di cottura	Spessore del piano di lavoro min.	
	rialzato	a filo
Piano di cottura a induzione	37 mm	38 mm
Piano di cottura con sistema a induzione sull'intera superficie	47 mm	48 mm
Piano di cottura a gas	30 mm	38 mm
Piano di cottura elettrico	27 mm	30 mm



Dimensioni in mm