

Serie 8, Forno da incasso, 60 x 60 cm, Nero HBG635BB1



Accessori integrati

1 x Teglia da forno smaltata, 1 x Griglia combinata, 1 x Leccarda universale smaltata

Accessori opzionali

HEZ327000 Pietra per pane e pizza, HEZ530000 2 leccarde slim 455x188x39 mm (LxPx), HEZ531010 Leccarda antiaderen 455x375x30mm (LxPx), HEZ532010 Leccarda antiaderen 455x400x38mm (LxPx), HEZ617000 Teglia per pizza, HEZ625071 Teglia per grigliare adatta a pirolisi, HEZ631070 Teglia adatta a pirolisi e vapore, HEZ632070 Leccarda adatta a pirolisi e vapore, HEZ633001 Coperchio per tegame professionale, HEZ633070 Tegame professionale, HEZ634000 Griglia combinata 455x375x31 mm (LxPx), HEZ635000 Set barbecue-grill per lo spiedo, HEZ636000 Leccarda in vetro 455x364x30 mm (LxPx), HEZ638100 Set griglie telesc.1 liv.ad estraz.compl, HEZ638200 Set griglie telesc.2 liv.ad estraz.compl, HEZ638300 Set griglie telesc.3 liv.ad estraz.compl, HEZ660050 Accessory, HEZ664000 Griglia combinata 455x375x59 mm (LxPx), HEZ915003 Pirofila in vetro con coperchio 5,4 l., HEZG0AS00 Cavo di collegamento 3m

Forno da incasso di moderno ed elegante design con programmi automatici di cottura: per preparare piatti perfetti.

- Dampened Hinges Softly and Quietly Guide the QuietClose® Door Shut.

Dati tecnici

Design: Da incasso
 Sistema di pulizia: Programma di pulizia EcoClean, Idrolisi
 Dimensioni del vano per l'installazione (AxLxP): 585-595 x 560-568 x 550 mm
 Dimensioni (AxLxP): 595x594x548 mm
 Dimensioni del prodotto imballato (AxLxP): 670 x 670 x 680 mm
 Materiale del cruscotto: vetro
 Materiale porta: vetro
 Peso netto: 35.2 kg
 Volume utile: 71 l
 Tipo di cottura: Aria Calda 4D, Scongellamento, Grill a superficie grande, Aria calda eco, Grill a superficie piccola, Riscaldamento statico, Riscaldamento statico ECO, Funzione pizza, Cottura a bassa temperatura, riscaldamento inferiore, grill ventilato, Pre-riscaldamento, scaldavivande
 Regolazione della temperatura: elettronica
 Lunghezza del cavo di alimentazione elettrica: 120.0 cm
 Codice EAN: 4242002808901
 Numero di vani - (2010/30/CE): 1
 Classe di efficienza energetica¹: A+
 Energy consumption per cycle conventional (2010/30/EC): 0.87 kWh/cycle
 Energy consumption per cycle forced air convection (2010/30/EC): 69 kWh/cycle
 Indice di efficienza energetica (2010/30/CE): 81.2 %
 Potenza: 3600 W
 Corrente: 16 A
 Tensione: 220-240 V
 Frequenza: 60; 50 Hz
 Tipo di spina: Schuko
 Accessori inclusi: 1 x Teglia da forno smaltata, 1 x Griglia combinata, 1 x Leccarda universale smaltata



¹ In una scala di classi di efficienza energetica da A+++ a D

Serie 8, Forno da incasso, 60 x 60 cm, Nero HBG635BB1

Forno da incasso di moderno ed elegante design con programmi automatici di cottura: per preparare piatti perfetti.

- FORNO INC TERMOVENTI CATALITICO A+
- HBG635BB1
- HBG635BB1

Caratteristiche principali

- FORNO INC TERMOVENTI CATALITICO A+ con 13 funzioni di cottura: Aria Calda 4D, Cottura ECO su 1 livello, Riscaldamento superiore e inferiore, Riscaldamento ECO, Grill ventilato, Grill a superficie grande, Grill a superficie piccola, Funzione pizza, Riscaldamento inferiore, Cottura a bassa temperatura, Scongellamento, Pre-riscaldamento, Mantenere in caldo
- Regolazione della temperatura da 30 °C a 300 °C
- Volume cavità: 71 l

Griglie / Guide

- Eco Clean: parete posteriore
- Numero di livelli: 5 pezzo
- Forno con ampia cavità e supporto teglie
- Cleaning Assistance

Altre caratteristiche

- Programmi automatici: 10
- Perno girevole: basta ruotare l'anello rotante intuitivo per eseguire tutte le impostazioni, i simboli e i testi intuitivi permettono di avere tutto sotto controllo con estrema facilità
- Cavità del forno: smaltata color antracite

Pulizia

- Interno porta in vetro

Sistema di controllo

- Display da 2,5" a colori dotato di tecnologia TFT
- Orologio elettronico con impostazione inizio e fine cottura
- Temperatura suggerita
- Temperatura reale Raggiungimento temperatura Funzione Sabbath
- Porta a ribalta, Porta con chiusura ammortizzata SoftClose, SoftMove: grazie ad un meccanismo di ammortizzazione intelligente, la porta si apre e si chiude delicatamente e silenziosamente
- Sistema di cottura assistita: Programmi automatici
- Riscaldamento rapido
- Illuminazione interna alogena, Illuminazione disinseribile
- Ventola tangenziale di raffreddamento
- Temperatura porta max. 40°C

Accessori

- Accessori: 1 leccarda universale profonda smaltata, 1 griglia combinata, 1 leccarda smaltata bassa
- Maniglia ergonomica

Etichetta energetica

- Sicurezza bambini
- Spia di calore residuo Tasto d'avvio Interruttore di contatto porta

- Prodotto compatibile solo con prodotti della serie Serie | 8.
- Classe di efficienza energetica (acc. EU Nr. 65/2014): A+(in una scala di classi di efficienza energetica da A+++ a D)
- Consumo energetico per ciclo durante funzionamento convenzionale:0.87 kWh
- Consumo energetico per ciclo durante funzionamento ventilato:0.69 kWh
- Numero di cavità: 1 Tipo di alimentazione: elettrica Volume della cavità:71 l

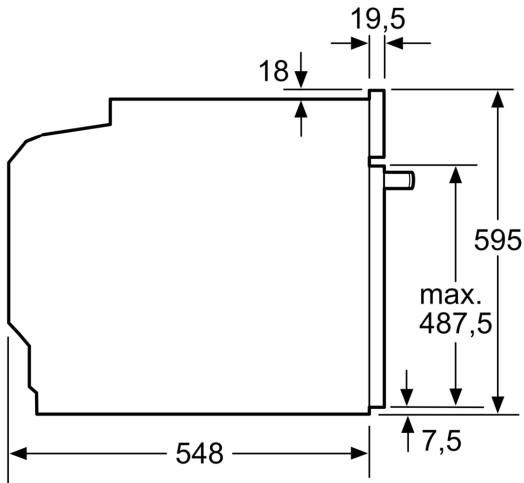
Informazioni tecniche

- Lungh. cavo alimentazione: 120 cm
- Tensione: 220 - 240 V
- Assorbimento massimo elettrico: 3.6 kW

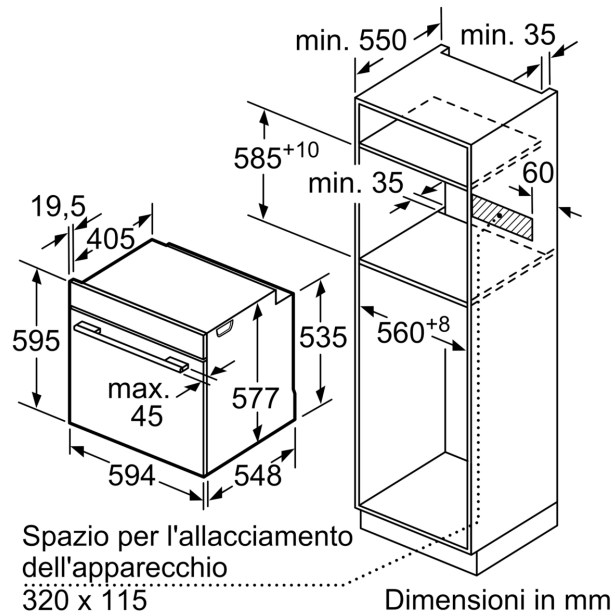
Dimensioni

- Dimensioni apparecchio (AxLxP): 595 mm x 594 mm x 548 mm
- Dimensioni nicchia (AxLxP): 560 mm - 568 mm x 585 mm - 595 mm x 550 mm
- Si prega di fare riferimento alle quote d'installazione mostrate nel disegno tecnico

Serie 8, Forno da incasso, 60 x 60 cm, Nero HBG635BB1



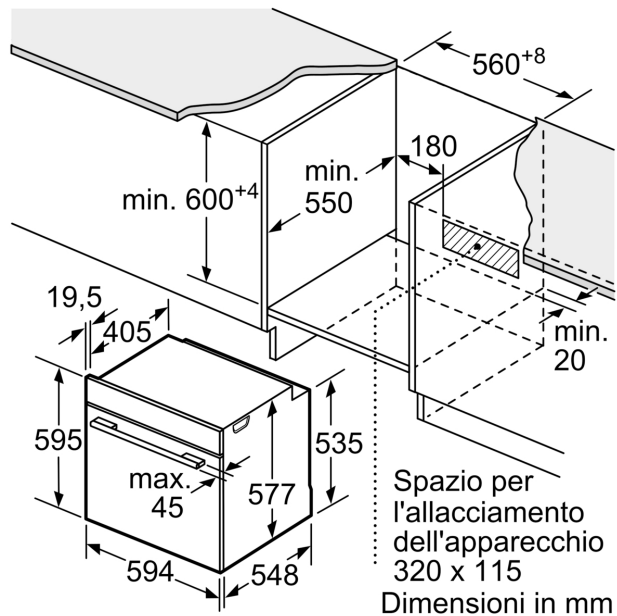
Dimensioni in mm



Dimensioni in mm

Se l'apparecchio viene montato sotto un piano di cottura deve essere rispettato il seguente spessore del piano di lavoro (event. incl. sottostruttura).

Tipo di piano di cottura	Spessore del piano di lavoro min.	
	rialzato	a filo
Piano di cottura a induzione	37 mm	38 mm
Piano di cottura con sistema a induzione sull'intera superficie	47 mm	48 mm
Piano di cottura a gas	30 mm	38 mm
Piano di cottura elettrico	27 mm	30 mm



Dimensioni in mm