

Serie 8, Forno da incasso, 60 x 60 cm, Nero HBG633NB1


A⁺


- **Aria Calda 4D:** distribuisce uniformemente il calore su tutti i livelli per risultati sempre perfetti.
- **Display TFT:** utilizzo intuitivo grazie allo speciale controllo e al testo del display di facile lettura
- **Pulizia EcoClean su parete posteriore:** un modo semplice, ecologico, sicuro ed economico per la pulizia della parete posteriore del forno durante la cottura, senza alcun detergente o agente chimico.
- **Porta piatta con sistema SoftMove:** SoftOpen e SoftClose, apertura e chiusura ammortizzate
- **1-stage telescoping rails, fully extendable:** for safe, easy insertion and removal of baking trays.

Dati tecnici

Design: Da incasso
 Sistema di pulizia: Programma di pulizia EcoClean, Idrolisi
 Dimensioni del vano per l'installazione (AxLxP): 585-595 x 560-568 x 550 mm
 Dimensioni (AxLxP): 595 x 594 x 548 mm
 Dimensioni del prodotto imballato (AxLxP): 670 x 670 x 680 mm
 Materiale del cruscotto: vetro
 Materiale porta: vetro
 Peso netto: 34.8 kg
 Volume utile: 71 l
 Tipo di cottura: Aria Calda 4D, Scongellamento, Grill a superficie grande, Aria calda eco, Grill a superficie piccola, Riscaldamento statico, Riscaldamento statico ECO, Funzione pizza, riscaldamento inferiore, grill ventilato
 Regolazione della temperatura: elettronica
 Numero di luci interne: 1
 Lunghezza del cavo di alimentazione elettrica: 120.0 cm
 Codice EAN: 4242002807614
 Numero di vani - (2010/30/CE): 1
 Classe di efficienza energetica: A+
 Energy consumption per cycle conventional (2010/30/EC): 0.87 kWh/cycle
 Energy consumption per cycle forced air convection (2010/30/EC): 0.69 kWh/cycle
 Indice di efficienza energetica (2010/30/CE): 81.2 %
 Potenza: 3600 W
 Corrente: 16 A
 Tensione: 220-240 V
 Frequenza: 60; 50 Hz
 Tipo di spina: Schuko
 Accessori inclusi: 1 x Griglia combinata, 1 x Leccarda universale smaltata

Accessori integrati

1 x Griglia combinata, 1 x Leccarda universale smaltata

Accessori opzionali

HEZ327000 Pietra per pane e pizza, HEZ530000 2 leccarde slim 455x188x39 mm (LxPx), HEZ531010 Leccarda antiaderen 455x375x30mm (LxPx), HEZ532010 Leccarda antiaderen 455x400x38mm (LxPx), HEZ617000 Teglia per pizza, HEZ625071 Teglia per grigliare adatta a pirolisi, HEZ631070 Teglia adatta a pirolisi e vapore, HEZ632070 Leccarda adatta a pirolisi e vapore, HEZ633001 Coperchio per tegame professionale, HEZ633070 Tegame professionale, HEZ634000 Griglia combinata 455x375x31 mm (LxPx), HEZ635000 Set barbecue-grill per lo spiedo, HEZ636000 Leccarda in vetro 455x364x30 mm (LxPx), HEZ638200 Set griglie telesc.2 liv.ad estraz.compl, HEZ638300 Set griglie telesc.3 liv.ad estraz.compl, HEZ660050 Accessory, HEZ664000 Griglia combinata 455x375x59 mm (LxPx), HEZ915003 Pirofila in vetro con coperchio 5,4 L, HEZG0AS00 Cavo di collegamento 3m



Serie 8, Forno da incasso, 60 x 60 cm, Nero HBG633NB1

Caratteristiche principali

- Display da 2,5" a colori dotato di tecnologia TFT
- Volume cavità: 71 l
- 10 programmi di cottura: Aria Calda 4D, Cottura ECO su 1 livello, Riscaldamento superiore e inferiore, Riscaldamento ECO, Grill ventilato, Grill a superficie grande, Grill a superficie piccola, Funzione pizza, Riscaldamento inferiore, Scongellamento

Altre caratteristiche

- Orologio elettronico con impostazione inizio e fine cottura
- Riscaldamento rapido
- Illuminazione interna alogena, Illuminazione disinseribile
- Ventola tangenziale di raffreddamento
- <8088brandlookup_nl(TUE,
- KIN, SIK, SIB, REW, STA, TKS)>

Accessori

- Accessori: 1 leccarda universale profonda smaltata, 1 griglia combinata

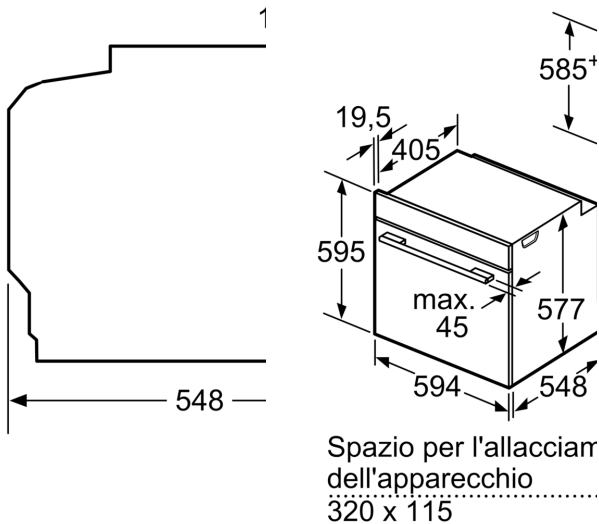
Etichetta energetica

- Assorbimento massimo elettrico: 3.6 kW

Informazioni tecniche

- Lungh. cavo alimentazione: 120 cm
- Dimensioni apparecchio (AxLxP): 595 mm x 594 mm x 548 mm
- Dimensioni nicchia (AxLxP): 560 mm - 568 mm x 585 mm - 595 mm x 550 mm
- Si prega di fare riferimento alle quote d'installazione mostrate nel disegno tecnico

**Serie 8, Forno da incasso, 60 x 60
cm, Nero
HBG63NB1**



Se l'apparecchio viene
di cottura deve essere
spessore del piano di
sottostruttura).

**Tipo di piano
di cottura**

- Piano di cottura
a induzione
- Piano di cottura
con sistema a
induzione sull'intera
superficie
- Piano di cottura
a gas
- Piano di cottura
elettrico

