

## Serie 8, Forno da incasso, 60 x 60 cm, Acciaio HBG633BS1J



A+



### Accessori integrati

1 x Teglia da forno smaltata, 1 x Griglia combinata, 1 x Leccarda universale smaltata

### Accessori opzionali

HEZ327000 Pietra per pane e pizza, HEZ530000 2 leccarde slim 455x188x39 mm (LxPx), HEZ531010 Leccarda antiaderen 455x375x30mm (LxPx), HEZ532010 Leccarda antiaderen 455x400x38mm (LxPx), HEZ617000 Teglia per pizza, HEZ625071 Teglia per grigliare adatta a pirolisi, HEZ631070 Teglia adatta a pirolisi e vapore, HEZ632070 Leccarda adatta a pirolisi e vapore, HEZ633001 Coperchio per tegame professionale, HEZ633070 Tegame professionale, HEZ634000 Griglia combinata 455x375x31 mm (LxPx), HEZ635000 Set barbecue-grill per lo spiedo, HEZ636000 Leccarda in vetro 455x364x30 mm (LxPx), HEZ638100 Set griglie telesc.1 liv.ad estraz.compl, HEZ638200 Set griglie telesc.2 liv.ad estraz.compl, HEZ638300 Set griglie telesc.3 liv.ad estraz.compl, HEZ660050 Accessory, HEZ664000 Griglia combinata 455x375x59 mm (LxPx), HEZ915003 Pirofila in vetro con coperchio 5,4 l., HEZG0AS00 Cavo di collegamento 3m

## Forno da incasso: ottenere la perfetta cottura dei tuoi cibi

- **Display TFT:** utilizzo intuitivo grazie allo speciale controllo e al testo del display di facile lettura
- **Pulizia EcoClean su parete posteriore:** un modo semplice, ecologico, sicuro ed economico per auto pulire la parete posteriore del forno durante la cottura, senza alcun detergente o agente chimico.
- **Porta piatta con sistema SoftMove:** SoftOpen e SoftClose

### Dati tecnici

Tipologia costruttiva del prodotto: .....Da incasso  
 Sistema di pulizia: ..... Idrolisi, Parete posteriore catalitica  
 Dimensioni del vano per l'installazione (AxLxP): 585-595 x 560-568 x 550 mm  
 Dimensioni (AxLxP): .....595 x 594 x 548 mm  
 Dimensioni del prodotto imballato (AxLxP): ..... 675 x 660 x 690 mm  
 Materiale del cruscotto: ..... acciaio inox  
 Materiale porta: ..... vetro  
 Peso netto: .....35.5 kg  
 Volume utile: .....71 l  
 .. Aria Calda 4D, Scongellamento, Grill a superficie grande, Aria calda eco, Grill a superficie piccola, Riscaldamento statico, Riscaldamento statico ECO, Funzione pizza, riscaldamento inferiore, grill ventilato  
 Regolazione della temperatura: ..... elettronica  
 Numero di luci interne: ..... 1  
 Lunghezza del cavo di alimentazione elettrica: .....120.0 cm  
 Codice EAN: .....4242002808819  
 Numero di vani - (2010/30/CE): ..... 1  
 Classe di efficienza energetica: .....A+  
 Energy consumption per cycle conventional (2010/30/EC): .....0.87 kWh/cycle  
 Energy consumption per cycle forced air convection (2010/30/EQ):69 kWh/cycle  
 Indice di efficienza energetica (2010/30/CE): .....81.2 %  
 Potenza: .....2850 W  
 Corrente: ..... 13 A  
 Tensione: .....220-230 V  
 Frequenza: ..... 60; 50 Hz  
 Tipo di spina: ..... Schuko  
 Accessori inclusi: 1 x Teglia da forno smaltata, 1 x Griglia combinata, 1 x Leccarda universale smaltata



## **Serie 8, Forno da incasso, 60 x 60 cm, Acciaio HBG633BS1J**

### **Forno da incasso: ottenere la perfetta cottura dei tuoi cibi**

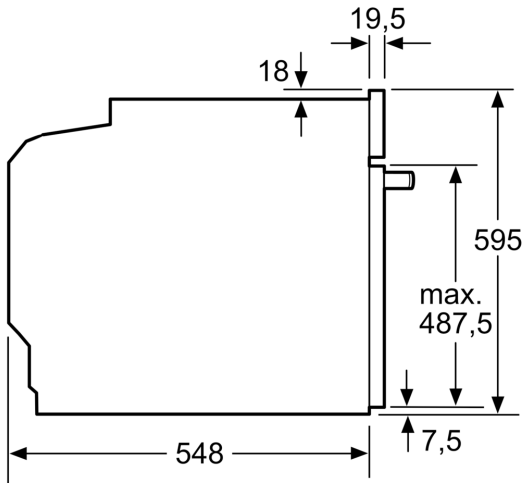
---

- Display da 2,5" a colori dotato di tecnologia TFT
- Pannelli catalitici Eco Clean: parete posteriore
- Volume cavità: 71 l
- 10 programmi di cottura: Aria Calda 4D, Cottura ECO su 1 livello, Riscaldamento superiore e inferiore, Riscaldamento ECO, Grill ventilato, Grill a superficie grande, Grill a superficie piccola, Funzione pizza, Riscaldamento inferiore, Scongelo
- Regolazione della temperatura da 30 °C a 300 °C
- Riscaldamento rapido
- Illuminazione interna alogena, Illuminazione forno comfort (disinseribile)
- Raffreddamento tangenziale
- Orologio elettronico con impostazione inizio e fine cottura
- <8088brandlookup\_nl(TUE, KIN, SIK, SIB, REW, STA, TKS)>

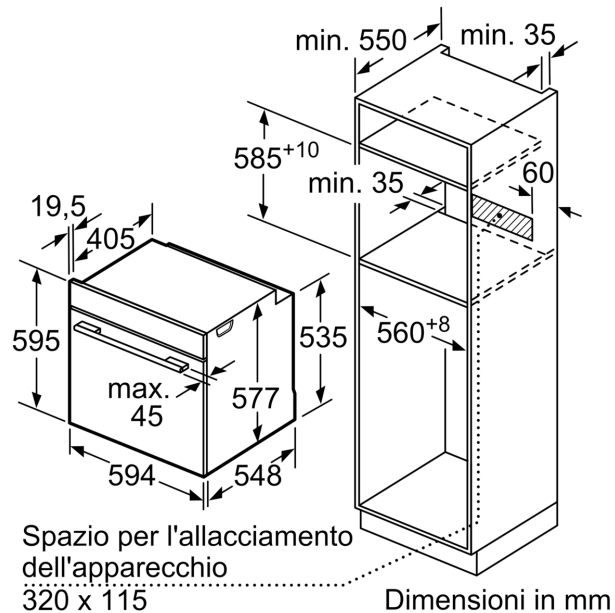
#### **Informazioni tecniche**

- Assorbimento massimo elettrico: 2.85 kW
- Dimensioni apparecchio (AxLxP): 595 mm x 594 mm x 548 mm
- Dimensioni nicchia (AxLxP): 560 mm - 568 mm x 585 mm - 595 mm x 550 mm
- Si prega di fare riferimento alle quote d'installazione mostrate nel disegno tecnico
- Accessori: 1 leccarda universale profonda smaltata, 1 griglia combinata, 1 leccarda smaltata bassa

**Serie 8, Forno da incasso, 60 x 60  
cm, Acciaio  
HBG633BS1J**



Dimensioni in mm

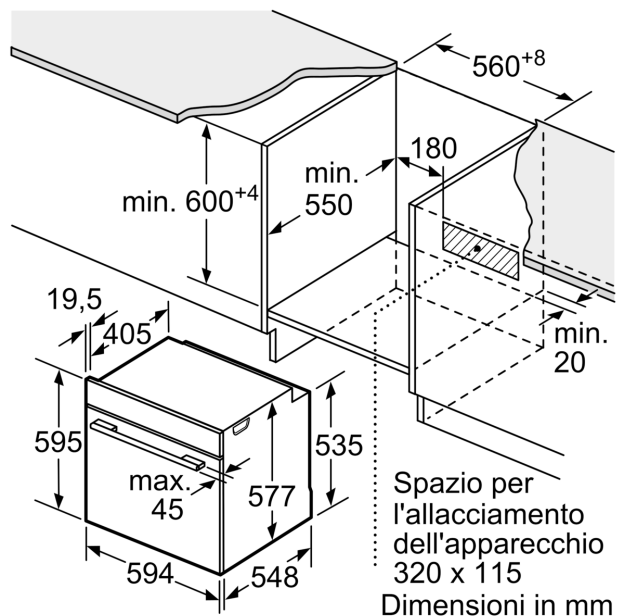


Spazio per l'allacciamento dell'apparecchio  
320 x 115

Dimensioni in mm

Se l'apparecchio viene montato sotto un piano di cottura deve essere rispettato il seguente spessore del piano di lavoro (event. incl. sottostruttura).

Tipo di piano di cottura	Spessore del piano di lavoro min.	
	rialzato	a filo
Piano di cottura a induzione	37 mm	38 mm
Piano di cottura con sistema a induzione sull'intera superficie	47 mm	48 mm
Piano di cottura a gas	30 mm	38 mm
Piano di cottura elettrico	27 mm	30 mm



Spazio per l'allacciamento dell'apparecchio  
320 x 115  
Dimensioni in mm