

Serie | 8, Forno da incasso, nero HBG633BB1J


A+


Accessori integrati

- 1 x Teglia da forno smaltata
- 1 x Griglia combinata
- 1 x Leccarda universale smaltata

Accessori opzionali

HEZ327000 Pietra per pane e pizza, HEZ617000 Teglia per pizza, HEZ625071 Teglia per grigliare adatta a pirolisi, HEZ631070 Teglia adatta a pirolisi e vapore, HEZ632070 Leccarda adatta a pirolisi e vapore, HEZ633001 Coperchio per tegame professionale, HEZ633070 Tegame professionale, HEZ634000 Griglia combinata 455x375x31 mm (LxPxA), HEZ635000 Set barbecue-grill per lo spiedo, HEZ636000 Leccarda in vetro 455x364x30 mm (LxPxA), HEZ638100 Set griglie telesc.1 liv.ad estraz.compl, HEZ638200 Set griglie telesc.2 liv.ad estraz.compl, HEZ638300 Set griglie telesc.3 liv.ad estraz.compl, HEZ915003 Pirofila in vetro con coperchio 5,4 l.

Forno da incasso: ottenere la perfetta cottura dei tuoi cibi

- **Aria calda 4D:** perfetta distribuzione del calore sui multilivelli del forno
- **Display TFT:** utilizzo intuitivo grazie allo speciale controllo e al testo del display di facile lettura
- Vetro color nero per la perfetta installazione al tipo di cucina
- **Classe di efficienza energetica A+:** migliori risultati di cottura risparmiando energia

Dati tecnici

Colore/materiale del frontale :	nero
Tipologia costruttiva del prodotto :	Da incasso
Sistema di pulizia :	No
Dimensioni del vano per l'installazione (AxLxP) (mm) :	585-595 x 560-568 x 550
Dimensioni del prodotto (mm) :	595 x 594 x 548
Dimensioni del prodotto imballato (AxLxP) (mm) :	670 x 680 x 670
Materiale del cruscotto :	vetro
Materiale porta :	vetro
Peso netto (kg) :	35,212
Volume utile (l) :	71
Metodo di cottura :	aria calda intensiva, Grill a superficie grande, Grill a superficie piccola, grill ventilato, Hot Air-Eco, riscaldamento inferiore, riscaldamento superiore/infer., Scongellamento
Regolazione della temperatura :	elettronica
Numero di luci interne :	1
Certificati di omologazione :	CE, VDE
Lunghezza del cavo di alimentazione elettrica (cm) :	120
Codice EAN :	4242002808796
Numero di vani - (2010/30/CE) :	1
Classe di efficienza energetica (2010/30/EC) :	A+
Energy consumption per cycle conventional (2010/30/EC) :	0,87
Energy consumption per cycle forced air convection (2010/30/EC) :	0,69
Indice di efficienza energetica (2010/30/CE) :	81,2
Dati nominali collegamento elettrico (W) :	2850
Corrente (A) :	13
Tensione (V) :	220-230
Frequenza (Hz) :	60; 50
Tipo di spina :	Schuko



4 242002 808796

Serie | 8, Forno da incasso, nero HBG633BB1J

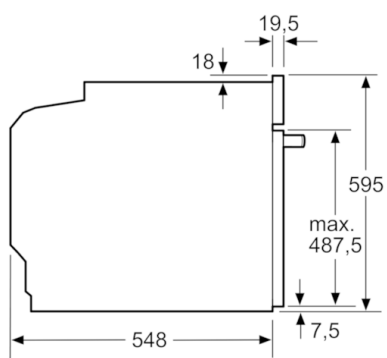
Forno da incasso: ottenere la perfetta cottura dei tuoi cibi

- Display da 2,5" a colori dotato di tecnologia TFT
- EcoClean: parete posteriore
- Volume cavità: 71 l
- 10 programmi di cottura: Aria Calda 4D, Cottura ECO su 1 livello, Riscaldamento superiore e inferiore, Riscaldamento ECO, Grill ventilato, Grill a superficie grande, Grill a superficie piccola, Funzione pizza, Riscaldamento inferiore, Scongelamento
- Regolazione della temperatura da 30 °C a 300 °C
- Riscaldamento rapido
- Porta a ribalta, Porta con chiusura ammortizzata SoftClose, SoftMove: grazie ad un meccanismo di ammortizzazione intelligente, la porta si apre e si chiude delicatamente e silenziosamente
- Interno porta a tutto vetro
- Illuminazione interna alogena, Illuminazione forno comfort (disinseribile)
- Raffreddamento tangenziale
- Ventola in acciaio inossidabile
- Orologio elettronico con impostazione inizio e fine cottura
- Sicurezza bambini
 - Interruttore di sicurezza
 - Spia di calore residuo
 - Tasto d'avvio
 - Interruttore di contatto porta

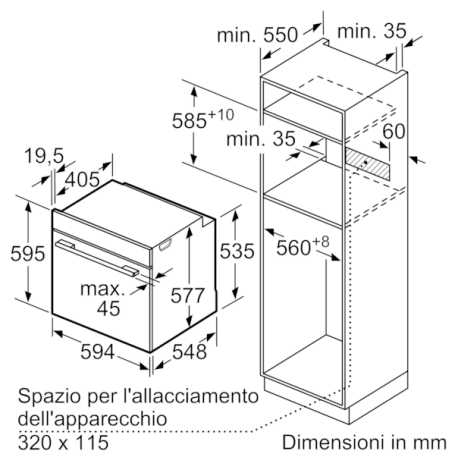
Informazioni tecniche

- Assorbimento massimo elettrico: 2.85 kW
- Dimensioni apparecchio (AxLxP): 595 mm x 594 mm x 548 mm
- Si prega di fare riferimento alle quote d'installazione mostrate nel disegno tecnico
- Temperatura porta max. 40°C
- Classe di efficienza energetica (acc. EU Nr. 65/2014): A+ (in una scala di classi di efficienza energetica da A+++ a D)
 - Consumo energetico per ciclo durante funzionamento convenzionale: 0.87 kWh
 - Consumo energetico per ciclo durante funzionamento ventilato: 0.69 kWh
 - Numero di cavità: 1
 - Tipo di alimentazione: elettrica
 - Volume della cavità: 71 l

Serie | 8, Forno da incasso, nero HBG633BB1J



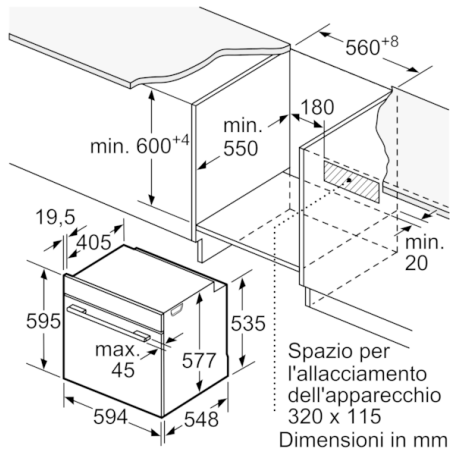
Dimensioni in mm



Dimensioni in mm

Se l'apparecchio viene montato sotto un piano di cottura deve essere rispettato il seguente spessore del piano di lavoro (event. incl. sottostruttura).

Tipo di piano di cottura	Spessore del piano di lavoro min.	
	rialzato	a filo
Piano di cottura a induzione	37 mm	38 mm
Piano di cottura con sistema a induzione sull'intera superficie	47 mm	48 mm
Piano di cottura a gas	30 mm	38 mm
Piano di cottura elettrico	27 mm	30 mm



Dimensioni in mm