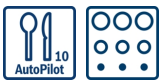


**Serie 2, Forno da incasso, 60 x 60 cm,
Acciaio inox
HBF173BS0**



Accessori integrati

1 x Griglia combinata
1 x Leccarda universale smaltata

Accessori opzionali

HEZ317000 : Teglia per pizza
HEZ327000 : Pietra per pane e pizza
HEZ431002 : Accessorio forno
HEZ625071 : Teglia per grigliare adatta a pirolisi
HEZ915003 : Pirofila in vetro con coperchio 5,4 l.

**Forno da incasso di moderno ed elegante
design con programmi automatici di
cottura: per preparare piatti perfetti.**

- **Programmi automatici di cottura:** cucinare sarà semplicissimo grazie ai programmi con impostazioni già preselezionate.
- **Display digitale LED rosso:** facile e comodo da utilizzare.
- **Comode manopole a scomparsa push-pull:** per una pulizia più semplice del pannello frontale.
- **Autopulizia pirolitica:** pulizia del forno senza sforzo

Dati tecnici

Colore/materiale del frontale : Acciaio inox
Tipologia costruttiva del prodotto : Da incasso
Sistema di pulizia : Pirolisi
Dimensioni del vano per l'installazione (AxLxP) : 575-597 x 560-568 x 550 mm
Dimensioni (AxLxP) : 595 x 594 x 548 mm
Dimensioni del prodotto imballato (AxLxP) : 658 x 678 x 649 mm
Materiale del cruscotto : acciaio inox
Materiale porta : vetro
Peso netto : 36,8 kg
Volume utile : 63 l
Metodo di cottura : aria calda, Aria calda delicata, Grill a superficie grande var., grill ventilato, riscaldamento superiore e inferiore
Materiale della cavità : Other
Regolazione della temperatura : elettronica
Numero di luci interne : 1
Certificati di omologazione : CE, VDE
Lunghezza del cavo di alimentazione elettrica : 100 cm
Codice EAN : 4242005047604
Numero di vani - (2010/30/CE) : 1
Classe di efficienza energetica (2010/30/EC) : A
Energy consumption per cycle conventional (2010/30/EC) : 0,93 kWh/cycle
Energy consumption per cycle forced air convection (2010/30/EC) : 0,77 kWh/cycle
Indice di efficienza energetica (2010/30/CE) : 95,1 %
Dati nominali collegamento elettrico : 3250 W
Corrente : 16 A
Tensione : 220-240 V
Frequenza : 60; 50 Hz
Tipo di spina : Schuko



Serie 2, Forno da incasso, 60 x 60 cm, Acciaio inox HBF173BS0

**Forno da incasso di moderno ed elegante
design con programmi automatici di cottura:
per preparare piatti perfetti.**

Caratteristiche principali

- Display digitale LED rosso
- Autopulizia pirolitica
- Volume cavità: 63 l
- Regolazione della temperatura da 50 °C a 275 °C
- 5 programmi di cottura: MultiCottura HotAir 3D, Riscaldamento superiore e inferiore, Grill ventilato
- Programmi automatici: 10

Altre caratteristiche

- Riscaldamento rapido
- Illuminazione interna alogena
- Temperatura porta max. 30 °C
- Accessori: 1 leccarda universale profonda smaltata, 1 griglia combinata

Etichetta energetica

- Classe di efficienza energetica (acc. EU Nr. 65/2014): A (in una scala di classi di efficienza energetica da A+++ a D)
Consumo energetico per ciclo durante funzionamento convenzionale: 0.93 kWh
Consumo energetico per ciclo durante funzionamento ventilato: 0.77 kWh
Numero di cavità: 1 Tipo di alimentazione: elettrica Volume della cavità: 63 l
- Assorbimento massimo elettrico: 3.25 kW

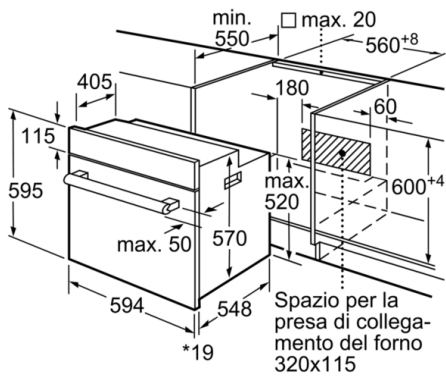
Informazioni tecniche

- Lungh. cavo alimentazione: 100 cm
- Tensione: 220 - 240 V

Dimensioni

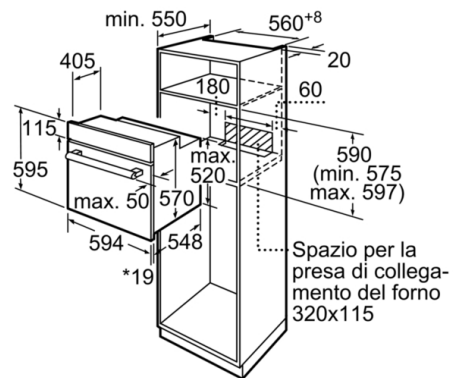
- Dimensioni apparecchio (AxLxP): 595 mm x 594 mm x 548 mm
- Dimensioni nicchia (AxLxP): 560 mm - 568 mm x 575 mm - 597 mm x 550 mm
- Si prega di fare riferimento alle quote d'installazione mostrate nel disegno tecnico

**Serie 2, Forno da incasso, 60 x 60 cm,
Acciaio inox
HBF173BS0**



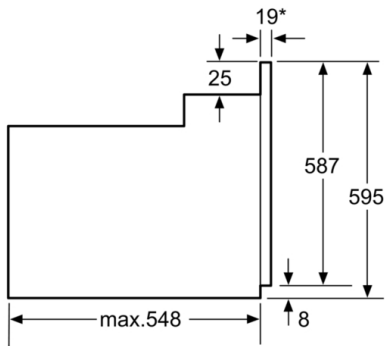
* 20 mm per parte frontale in metallo

Dimensioni in mm



* 20 mm per parte frontale in metallo

Dimensioni in mm



* Con parte frontale in metallo 20mm

Dimensioni in mm