

**Serie 2, Forno da incasso, 60 x 60 cm, Acciaio
HBF133BR0**



A



Cottura HotAir 3D: risultati perfetti di cottura grazie alla distribuzione omogenea dell'aria al interno della cavità, che consente di cucinare fino a 3 livelli allo stesso tempo.

- **Aria Calda Delicata:** risparmia energia mentre cucini.

Dati tecnici

Tipologia costruttiva del prodotto:Da incasso
 Sistema di pulizia:Programma di pulizia EcoClean
 Dimensioni del vano per l'installazione (AxLxP): 575-597 x 560-568 x 550 mm
 Dimensioni (AxLxP):595 x 594 x 548 mm
 Dimensioni del prodotto imballato (AxLxP): 655 x 660 x 675 mm
 Materiale del cruscotto: acciaio inox
 Materiale porta: vetro
 Peso netto:32.6 kg
 Volume utile:66 l
 .Aria calda delicata, aria calda, Riscaldamento statico, grill ventilato, Grill a superficie grande var.
 Regolazione della temperatura: Meccanico
 Numero di luci interne: 1
 Lunghezza del cavo di alimentazione elettrica:120.0 cm
 Codice EAN:4242005047369
 Numero di vani - (2010/30/CE): 1
 Classe di efficienza energetica:A
 Energy consumption per cycle conventional (2010/30/EC):0.98 kWh/cycle
 Energy consumption per cycle forced air convection (2010/30/EC):79 kWh/cycle
 Indice di efficienza energetica (2010/30/CE): 95.2 %
 Potenza: 3300 W
 Corrente: 16 A
 Tensione:220-240 V
 Frequenza: 60; 50 Hz
 Tipo di spina: Schuko
 Accessori inclusi: 1 x Griglia combinata, 1 x Leccarda universale smaltata

Accessori integrati

1 x Griglia combinata, 1 x Leccarda universale smaltata

Accessori opzionali

- HEZ317000 Teglia per pizza
- HEZ327000 Pietra per pane e pizza
- HEZ333001 Coperchio per leccarda extra profonda
- HEZ431002 Accessorio forno
- HEZ438201 :
- HEZ438301 :
- HEZ625071 Teglia per grigliare adatta a pirolisi
- HEZ915003 Pirofila in vetro con coperchio 5,4 l.



Serie 2, Forno da incasso, 60 x 60 cm, Acciaio HBF133BR0

Cottura HotAir 3D: risultati perfetti di cottura grazie alla distribuzione omogenea dell'aria all'interno della cavità, che consente di cucinare fino a 3 livelli allo stesso tempo.

-
- HBF133BR0
 - FORNO INC TERMOVENTI ALTRO A
 - 5 programmi di cottura: MultiCottura HotAir 3D, Riscaldamento superiore e inferiore, Grill ventilato
 - Regolazione della temperatura da 50 °C a 275 °C
 - Volume cavità: 66 l

Griglie / Guide

- Numero di livelli: 5 pezzo
- Forno con ampia cavità e supporto teglie

Altre caratteristiche

- Display digitale LED rosso

Pulizia

- Eco Clean: parete posteriore
- Interno porta a tutto vetro

Sistema di controllo

- Orologio elettronico con impostazione inizio e fine cottura
- Maniglia ergonomica
- Riscaldamento rapido
- Illuminazione interna alogena
- Ventola tangenziale di raffreddamento

Accessori

- Accessori: 1 leccarda universale profonda smaltata, 1 griglia combinata

Etichetta energetica

- <8088brandlookup_nl(TUE, KIN, SIK, SIB, REW, STA, TKS)>
- Classe di efficienza energetica (acc. EU Nr. 65/2014): A(in una scala di classi di efficienza energetica da A+++ a D)
- Consumo energetico per ciclo durante funzionamento convenzionale:0.98 kWh
- Consumo energetico per ciclo durante funzionamento ventilato:0.79 kWh
- Numero di cavità: 1 Tipo di alimentazione: elettrica Volume della cavità:66 l

Informazioni tecniche

- Lungh. cavo alimentazione: 120 cm
- Tensione: 220 - 240 V
- Assorbimento massimo elettrico: 3.3 kW

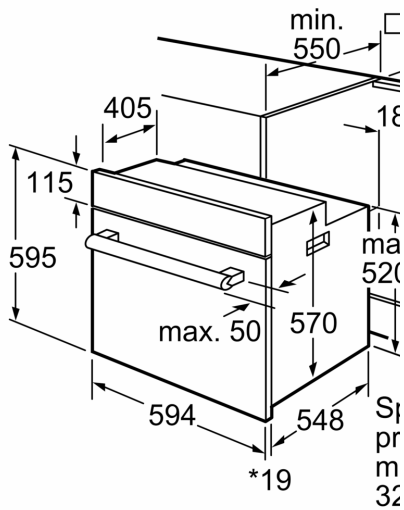
Dimensioni

- Dimensioni apparecchio (AxLxP): 595 mm x 594 mm x 548 mm
- Dimensioni nicchia (AxLxP): 560 mm - 568 mm x 575 mm - 597 mm x 550 mm
- Si prega di fare riferimento alle quote d'installazione mostrate nel disegno tecnico

Caratteristiche principali

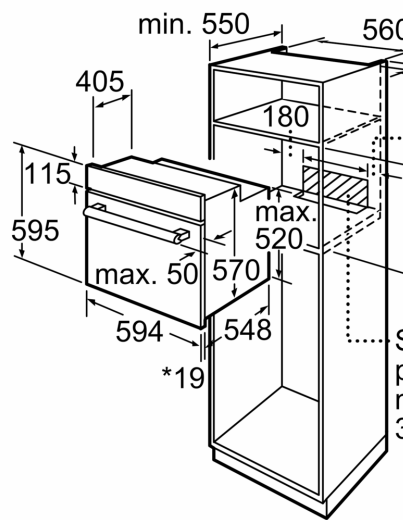
- Settaggio temperatura tramite manopola

**Serie 2, Forno da incasso, 60 x 60
cm, Acciaio
HBF133BR0**



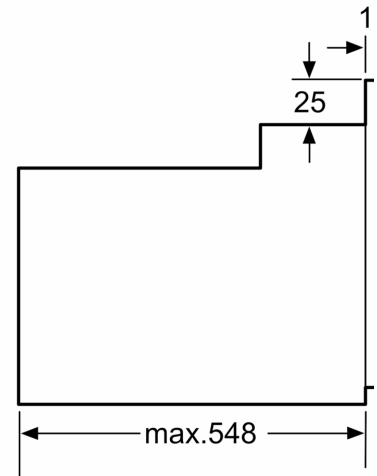
* 20 mm per parte frontale in r

D



* 20 mm per parte frontale in r

D



* Con parte frontale in meta

Di