

Serie 4, Forno da incasso, 60 x 60 cm, Acciaio HBA574BR0



Accessori integrati

1 x Griglia combinata, 1 x Leccarda universale smaltata

Accessori opzionali

HEZ636000 Leccarda in vetro 455x364x30 mm (LxPxA), HEZ638000 Guide telescopiche clip a 1 livello, HEZ660050 Accessory, HEZ664000 Griglia combinata 455x375x59 mm (LxPxA), HEZ915003 Pirofila in vetro con coperchio 5,4 l., HEZG0AS00 Cavo di collegamento 3m, HEZ327000 Pietra per pane e pizza, HEZ32WA00 Termosonda wireless, HEZ530000 2 leccarde slim 455x188x39 mm (LxPxA), HEZ531010 Leccarda antiaderen 455x375x30mm (LxPxA), HEZ532010 Leccarda antiaderen 455x400x38mm (LxPxA), HEZ538000 Guide telescopiche clip a 1 livello, HEZ617000 Teglia per pizza, HEZ629070 Teglia per grigliare e friggere forata, HEZ631070 Teglia adatta a pirolisi e vapore, HEZ632070 Leccarda adatta a pirolisi e vapore, HEZ633001 Coperchio per tegame professionale, HEZ633070 Tegame professionale, HEZ634000 Griglia combinata 455x375x31 mm (LxPxA)

Forno da incasso di moderno ed elegante design con programmi automatici di cottura: per preparare piatti perfetti.

• **Aria Calda Delicata:** risparmia energia mentre cucini.

Dati tecnici

Design: Da incasso
 Sistema di pulizia: Pirolisi+idrolisi
 Dimensioni del vano per l'installazione (AxLxP): 585-595 x 560-568 x 550 mm
 Dimensioni (AxLxP): 595x594x548 mm
 Dimensioni del prodotto imballato (AxLxP): 675 x 660 x 690 mm
 Materiale del cruscotto: acciaio inox
 Materiale porta: vetro
 Peso netto: 37.3 kg
 Volume utile: 71 l
 Tipo di cottura: Grill a superficie grande, Aria calda delicata, aria calda, Riscaldamento statico, Funzione pizza, riscaldamento inferiore, grill ventilato
 Lunghezza del cavo di alimentazione elettrica: 120 cm
 Codice EAN: 4242005030194
 Numero di vani - (2010/30/CE): 1
 Classe di efficienza energetica¹: A
 Energy consumption per cycle conventional (2010/30/EC): 0.99 kWh/cycle
 Energy consumption per cycle forced air convection (2010/30/EC): 81 kWh/cycle
 Indice di efficienza energetica (2010/30/CE): 95.3 %
 Potenza: 3600 W
 Corrente: 16 A
 Tensione: 220-240 V
 Frequenza: 60; 50 Hz
 Tipo di spina: Schuko
 Accessori inclusi: 1 x Griglia combinata, 1 x Leccarda universale smaltata



¹ In una scala di classi di efficienza energetica da A+++ a D

Serie 4, Forno da incasso, 60 x 60 cm, Acciaio HBA574BR0

Forno da incasso di moderno ed elegante design con programmi automatici di cottura: per preparare piatti perfetti.

- HBA574BR0
- Forno pirolitico Classe A Inox

Caratteristiche principali

- Forno pirolitico Classe A Inox con 7 funzioni di cottura: MultiCottura HotAir 3D, Riscaldamento superiore e inferiore, Grill ventilato, Grill a superficie grande, Funzione pizza, Riscaldamento inferiore, Aria calda delicata
- Display digitale LED rosso
- Regolazione della temperatura da 50 °C a 275 °C
- Volume cavità: 71 l

Griglie / Guide

- Numero di livelli: 5 pezzo

Altre caratteristiche

- Settaggio temperatura tramite manopola

Pulizia

- Autopulizia pirolitica
- Cleaning Assistance
- Interno porta a tutto vetro

Sistema di controllo

- Orologio elettronico con impostazione inizio e fine cottura
- Raggiungimento temperatura
- Sistema di cottura assistita: Programmi automatici
- Riscaldamento rapido
- Forno con ampia cavità e supporto teglie
- Illuminazione interna alogena, Illuminazione disinseribile
- Maniglia ergonomica
- Ventola tangenziale di raffreddamento
- Prodotto compatibile solo con prodotti della serie Serie | 4.
- Temperatura porta max. 30 °C
- Programmi automatici: 10

Accessori

- Accessori: 1 griglia combinata, 1 leccarda universale profonda smaltata

Etichetta energetica

- La porta mantiene una temperatura bassa durante il ciclo di pirolisi
- Blocco porta forno elettronico
- Sicurezza bambini
- Classe di efficienza energetica (acc. EU Nr. 65/2014): A(in una scala di classi di efficienza energetica da A+++ a D)
- Consumo energetico per ciclo durante funzionamento convenzionale: 0.99 kWh
- Consumo energetico per ciclo durante funzionamento ventilato: 0.81 kWh
- Numero di cavità: 1 Tipo di alimentazione: elettrica Volume della cavità: 71 l

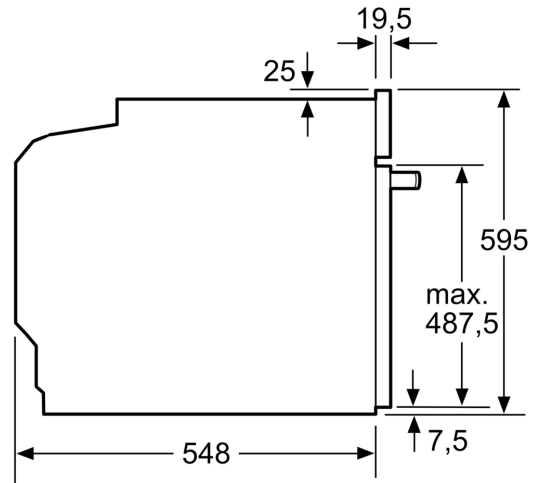
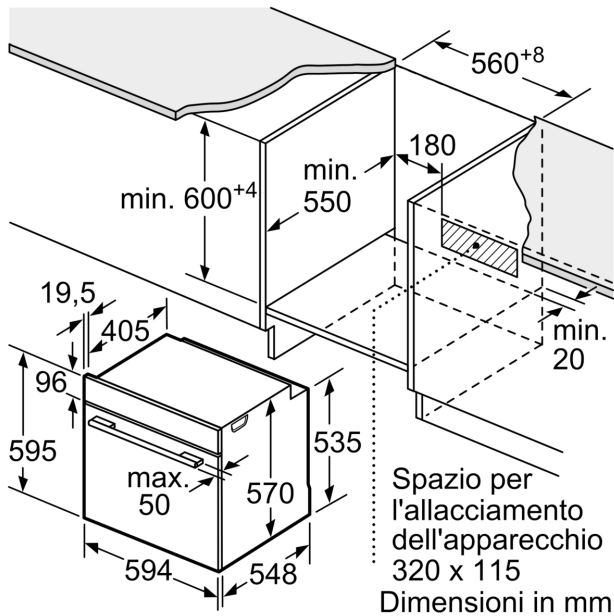
Informazioni tecniche

- Lungh. cavo alimentazione: 120 cm
- Tensione: 220 - 240 V
- Assorbimento massimo elettrico: 3.6 kW

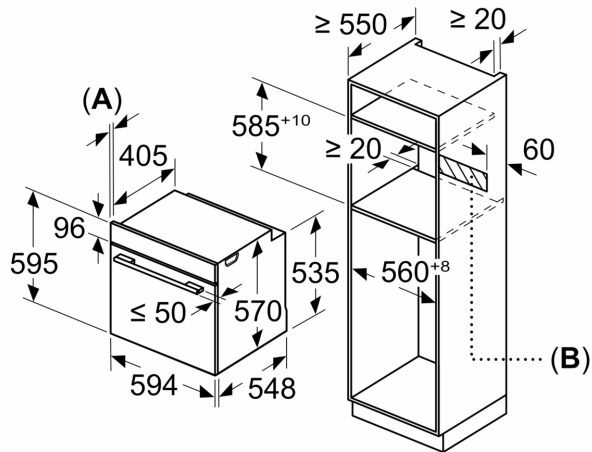
Dimensioni

- Dimensioni apparecchio (AxLxP): 595 mm x 594 mm x 548 mm
- Dimensioni nicchia (AxLxP): 560 mm - 568 mm x 585 mm - 595 mm x 550 mm
- Si prega di fare riferimento alle quote d'installazione mostrate nel disegno tecnico

Serie 4, Forno da incasso, 60 x 60 cm, Acciaio
HBA574BR0

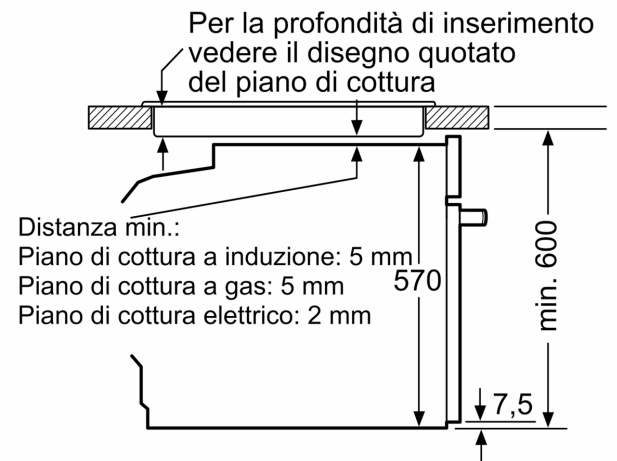


Dimensioni in mm



A: 19,5 mm
B: Spazio per il collegamento dell'apparecchio 320 x 115 mm

Montaggio con un piano di cottura.



Dimensioni in mm