

Serie | 4, Forno da incasso, 60 x 60 cm, Acciaio inox HBA534ER0



A



Accessori integrati

1 x Griglia combinata
1 x Leccarda universale smaltata

Accessori opzionali

HEZ317000 Teglia per pizza, HEZ327000 Pietra per pane e pizza, HEZ531000 Leccarda bassa 455x375x30 mm (LxPxA), HEZ531010 Leccarda antiaderen 455x375x30mm (LxPxA), HEZ532000 Leccarda profonda 455x375x38 mm (LxPxA), HEZ532010 Leccarda antiaderen 455x400x38mm (LxPxA), HEZ538000 Guide telescopiche clip a 1 livello, HEZ538200 Guide telescopiche a 2 livelli, HEZ538S00 Guide telescop. a 2 livelli+1 guida clip, HEZ625071 Teglia per grigliare adatta a pirolisi, HEZ633001 Coperchio per tegame professionale, HEZ633070 Tegame professionale, HEZ634000 Griglia combinata 455x375x31 mm (LxPxA), HEZ636000 Leccarda in vetro 455x364x30 mm (LxPxA), HEZ638200 Set griglie telesc.2 liv.ad estraz.compl, HEZ638300 Set griglie telesc.3 liv.ad estraz.compl, HEZ915003 Pirofila in vetro con coperchio 5,4 l.

Cottura HotAir 3D: risultati perfetti di cottura grazie alla distribuzione omogenea dell'aria all'interno della cavità, che consente di cucinare fino a 3 livelli allo stesso tempo.

- **Cottura HotAir 3D:** risultati perfetti di cottura grazie alla distribuzione omogenea dell'aria all'interno della cavità, che consente di cucinare fino a 3 livelli allo stesso tempo.
- **Display digitale LED rosso:** facile e comodo da utilizzare.
- **Pulizia EcoClean su parete posteriore:** un modo semplice, ecologico, sicuro ed economico per auto pulire la parete posteriore del forno durante la cottura, senza alcun detergente o agente chimico.

Dati tecnici

Colore/materiale del frontale : Acciaio inox
 Tipologia costruttiva del prodotto : Da incasso
 Sistema di pulizia : 1 pannello catalitico, Idrolisi
 Dimensioni del vano per l'installazione (AxLxP) : 585-595 x 560-568 x 550 mm
 Dimensioni (AxLxP) : 595 x 594 x 548 mm
 Dimensioni del prodotto imballato (AxLxP) : 675 x 690 x 660 mm
 Materiale del cruscotto : acciaio inox
 Materiale porta : vetro
 Peso netto : 31,3 kg
 Volume utile : 71 l
 Metodo di cottura : aria calda, Aria calda delicata, Funzione pizza, Grill a superficie grande, grill ventilato, riscaldamento inferiore, Riscaldamento statico
 Materiale della cavità : Other
 Regolazione della temperatura : Meccanico
 Numero di luci interne : 1
 Certificati di omologazione : CE, VDE
 Lunghezza del cavo di alimentazione elettrica : 120 cm
 Codice EAN : 4242005033799
 Numero di vani - (2010/30/CE) : 1
 Classe di efficienza energetica (2010/30/EC) : A
 Energy consumption per cycle conventional (2010/30/EC) : 0,97 kWh/cycle
 Energy consumption per cycle forced air convection (2010/30/EC) : 0,81 kWh/cycle
 Indice di efficienza energetica (2010/30/CE) : 95,3 %
 Dati nominali collegamento elettrico : 3400 W
 Corrente : 16 A
 Tensione : 220-240 V
 Frequenza : 60; 50 Hz
 Tipo di spina : Schuko



**Serie | 4, Forno da incasso, 60 x 60 cm,
Acciaio inox
HBA534ER0**

**Cottura HotAir 3D: risultati perfetti di
cottura grazie alla distribuzione omogenea
del aria al interno della cavità, che consente
di cucinare fino a 3 livelli allo stesso tempo.**

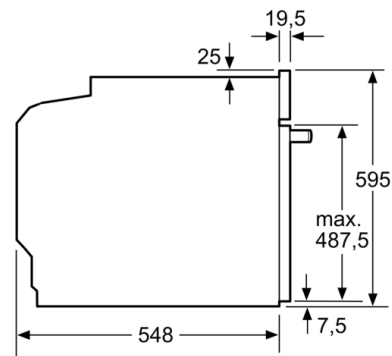
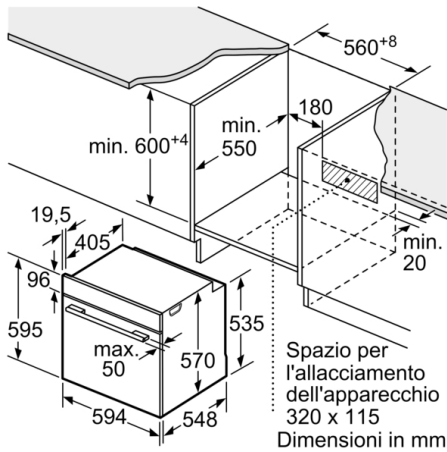
-
- Pannelli catalitici Eco Clean: parete posteriore
 - Display digitale LED rosso
 - Orologio elettronico con impostazione inizio e fine cottura
 - Regolazione della temperatura da 50 °C a 275 °C
 - Illuminazione interna alogena
 - Volume cavità: 71 l
 - <8088brandlookup_nl(TUE, KIN, SIK, SIB, REW, STA, TKS)>
 - Raffreddamento tangenziale
 - Assorbimento massimo elettrico: 3.4 kW
 - Dimensioni apparecchio (AxLxP): 595 mm x 594 mm x 548 mm
 - Dimensioni nicchia (AxLxP): 560 mm - 568 mm x 585 mm - 595 mm x 550 mm
 - Si prega di fare riferimento alle quote d'installazione mostrate nel disegno tecnico

Etichetta energetica

- Classe di efficienza energetica (acc. EU Nr. 65/2014): A (in una scala di classi di efficienza energetica da A+++ a D) Consumo energetico per ciclo durante funzionamento convenzionale: 0.97 kWh Consumo energetico per ciclo durante funzionamento ventilato: 0.81 kWh Numero di cavità: 1 Tipo di alimentazione: elettrica Volume della cavità: 71 l

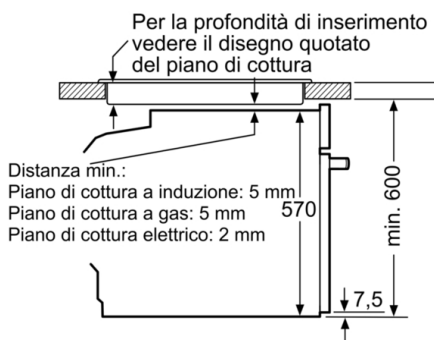
Dimensioni

**Serie | 4, Forno da incasso, 60 x 60 cm,
Acciaio inox
HBA534ER0**



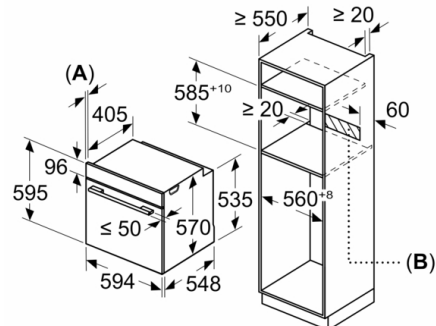
Dimensioni in mm

Montaggio con un piano di cottura.



Dimensioni in mm

Dimensioni in mm



A: 19,5 mm
B: Spazio per il collegamento dell'apparecchio 320 x 115 mm