

**Serie 4, Forno da incasso, 60 x 60 cm, Acciaio HBA534BS0**



**Cottura HotAir 3D: risultati perfetti di cottura grazie alla distribuzione omogenea dell'aria all'interno della cavità, che consente di cucinare fino a 3 livelli allo stesso tempo.**

- **Aria Calda Delicata:** risparmia energia mentre cucini.

**Dati tecnici**

Design: ..... Da incasso  
 Sistema di pulizia: ..... Programma di pulizia EcoClean, Idrolisi  
 Dimensioni del vano per l'installazione (AxLxP): 585-595 x 560-568 x 550 mm  
 Dimensioni (AxLxP): ..... 595x594x548 mm  
 Dimensioni del prodotto imballato (AxLxP): ..... 655 x 655 x 675 mm  
 Materiale del cruscotto: ..... acciaio inox  
 Materiale porta: ..... vetro  
 Peso netto: ..... 31.6 kg  
 Volume utile: ..... 71 l  
 Tipo di cottura: ..... Grill a superficie grande, Aria calda delicata, aria calda, Riscaldamento statico, Funzione pizza, riscaldamento inferiore, grill ventilato  
 Lunghezza del cavo di alimentazione elettrica: ..... 120 cm  
 Codice EAN: ..... 4242005030088  
 Numero di vani - (2010/30/CE): ..... 1  
 Classe di efficienza energetica<sup>1</sup>: ..... A  
 Energy consumption per cycle conventional (2010/30/EC): ..... 0.97 kWh/cycle  
 Energy consumption per cycle forced air convection (2010/30/EC): 81 kWh/cycle  
 Indice di efficienza energetica (2010/30/CE): ..... 95.3 %  
 Potenza: ..... 3400 W  
 Corrente: ..... 16 A  
 Tensione: ..... 220-240 V  
 Frequenza: ..... 60; 50 Hz  
 Tipo di spina: ..... Schuko  
 Accessori inclusi: ..... 1 x Griglia combinata, 1 x Leccarda universale smaltata

**Accessori integrati**

1 x Griglia combinata, 1 x Leccarda universale smaltata

**Accessori opzionali**

HEZ327000 Pietra per pane e pizza, HEZ32WA00 Termosonda wireless, HEZ530000 2 leccarde slim 455x188x39 mm (LxPx), HEZ531010 Leccarda antiaderen 455x375x30mm (LxPx), HEZ532010 Leccarda antiaderen 455x400x38mm (LxPx), HEZ538000 Guide telescopiche clip a 1 livello, HEZ617000 Teglia per pizza, HEZ629070 Teglia per grigliare e friggere forata, HEZ631070 Teglia adatta a pirolisi e vapore, HEZ632070 Leccarda adatta a pirolisi e vapore, HEZ633001 Coperchio per tegame professionale, HEZ633070 Tegame professionale, HEZ634000 Griglia combinata 455x375x31 mm (LxPx), HEZ636000 Leccarda in vetro 455x364x30 mm (LxPx), HEZ638000 Guide telescopiche clip a 1 livello, HEZ660050 Accessory, HEZ664000 Griglia combinata 455x375x59 mm (LxPx), HEZ915003 Pirofila in vetro con coperchio 5,4 l., HEZG0AS00 Cavo di collegamento 3m



<sup>1</sup> In una scala di classi di efficienza energetica da A+++ a D

## **Serie 4, Forno da incasso, 60 x 60 cm, Acciaio HBA534BS0**

**Cottura HotAir 3D: risultati perfetti di cottura grazie alla distribuzione omogenea dell'aria all'interno della cavità, che consente di cucinare fino a 3 livelli allo stesso tempo.**

- Forno EcoClean Classe A Inox

### **Caratteristiche principali**

- Forno EcoClean Classe A Inox con 7 funzioni di cottura: MultiCottura HotAir 3D, Riscaldamento superiore e inferiore, Grill ventilato, Grill a superficie grande, Funzione pizza, Riscaldamento inferiore, Aria calda delicata
- Display digitale LED rosso
- Regolazione della temperatura da 50 °C a 275 °C
- Volume cavità: 71 l

### **Griglie / Guide**

- Numero di livelli: 5 pezzo

### **Altre caratteristiche**

- Settaggio temperatura tramite manopola, Comode manopole a scomparsa push-pull

### **Pulizia**

- Cleaning Assistance
- Eco Clean: parete posteriore
- Interno porta in vetro

### **Sistema di controllo**

- Orologio elettronico con impostazione inizio e fine cottura
- Raggiungimento temperatura
- Riscaldamento rapido
- Forno con ampia cavità e supporto teglie
- Illuminazione interna alogena
- Ventola tangenziale di raffreddamento

### **Accessori**

- Accessori: 1 griglia combinata, 1 leccarda universale profonda smaltata

### **Etichetta energetica**

- Sicurezza bambini
- Classe di efficienza energetica (acc. EU Nr. 65/2014): A (in una scala di classi di efficienza energetica da A+++ a D)
- Consumo energetico per ciclo durante funzionamento convenzionale: 0.97 kWh
- Consumo energetico per ciclo durante funzionamento ventilato: 0.81 kWh
- Numero di cavità: 1
- Tipo di alimentazione: elettrica
- Volume della cavità: 71 l

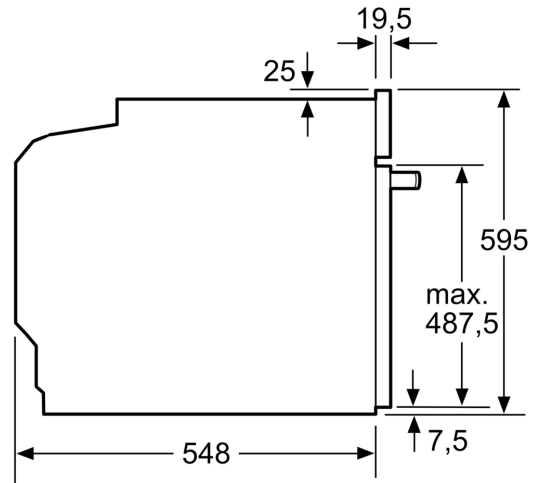
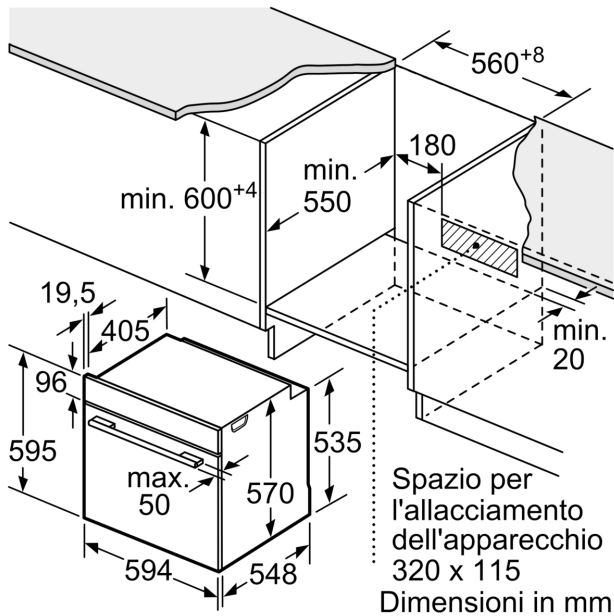
### **Informazioni tecniche**

- Lungh. cavo alimentazione: 120 cm
- Tensione: 220 - 240 V
- Assorbimento massimo elettrico: 3.4 kW

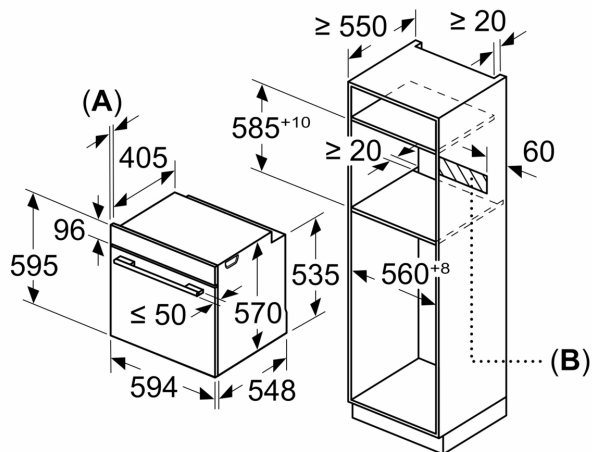
### **Dimensioni**

- Dimensioni apparecchio (AxLxP): 595 mm x 594 mm x 548 mm
- Dimensioni nicchia (AxLxP): 560 mm - 568 mm x 585 mm - 595 mm x 550 mm
- Si prega di fare riferimento alle quote d'installazione mostrate nel disegno tecnico
- HBA534BS0
- Maniglia ergonomica
- Prodotto compatibile solo con prodotti della serie Serie | 4.

**Serie 4, Forno da incasso, 60 x 60 cm, Acciaio**  
**HBA534BS0**



Dimensioni in mm



**A:** 19,5 mm  
**B:** Spazio per il collegamento dell'apparecchio 320 x 115 mm

Montaggio con un piano di cottura.

