

**Serie | 4, Forno da incasso, Acciaio inox**  
**HBA3340R0J**



A



**Accessori integrati**

1 x Griglia combinata  
 1 x Leccarda universale smaltata

**Accessori opzionali**

HEZ317000 Teglia per pizza, HEZ327000 Pietra per pane e pizza, HEZ531000 Leccarda bassa 455x375x30 mm (LxPxA), HEZ531010 Leccarda antiaderen 455x375x30mm (LxPxA), HEZ532000 Leccarda profonda 455x375x38 mm (LxPxA), HEZ532010 Leccarda antiaderen 455x400x38mm (LxPxA), HEZ538000 Guide telescopiche clip a 1 livello, HEZ538200 Guide telescopiche a 2 livelli, HEZ538S00 Guide telescop. a 2 livelli +1 guida clip, HEZ634000 Griglia combinata 455x375x31 mm (LxPxA), HEZ638200 Set griglie telesc.2 liv.ad estraz.compl, HEZ638300 Set griglie telesc.3 liv.ad estraz.compl, HEZ915003 Pirofila in vetro con coperchio 5,4 l.

**Cottura HotAir 3D: risultati perfetti di cottura grazie alla distribuzione omogenea dell'aria all'interno della cavità, che consente di cucinare fino a 3 livelli allo stesso tempo.**

- **Cottura HotAir 3D:** risultati perfetti di cottura grazie alla distribuzione omogenea dell'aria all'interno della cavità, che consente di cucinare fino a 3 livelli allo stesso tempo.
- **Pulizia EcoClean su parete posteriore:** un modo semplice, ecologico, sicuro ed economico per auto pulire la parete posteriore del forno durante la cottura, senza alcun detergente o agente chimico.
- **Guide telescopiche indipendenti FlexiClip ad 1 livello:** possono essere posizionate a seconda della necessità in qualsiasi livello

**Dati tecnici**

Colore/materiale del frontale :	Acciaio inox
Tipologia costruttiva del prodotto :	Da incasso
Sistema di pulizia :	No
Dimensioni del vano per l'installazione (AxLxP) (mm) :	585-595 x 560-568 x 550
Dimensioni del prodotto (mm) :	595 x 594 x 548
Dimensioni del prodotto imballato (AxLxP) (mm) :	675 x 690 x 660
Materiale del cruscotto :	acciaio inox
Materiale porta :	vetro
Peso netto (kg) :	31,739
Volume utile (l) :	71
Metodo di cottura :	aria calda, aria calda intensiva, Grill a superficie grande, grill ventilato, riscaldamento inferiore, riscaldamento superiore/infer.
Materiale della cavità :	Other
Regolazione della temperatura :	Meccanico
Numero di luci interne :	1
Certificati di omologazione :	CE, VDE
Lunghezza del cavo di alimentazione elettrica (cm) :	120
Codice EAN :	4242005033539
Numero di vani - (2010/30/CE) :	1
Classe di efficienza energetica (2010/30/EC) :	A
Energy consumption per cycle conventional (2010/30/EC) :	0,97
Energy consumption per cycle forced air convection (2010/30/EC) :	0,81
Indice di efficienza energetica (2010/30/CE) :	95,3
Dati nominali collegamento elettrico (W) :	2900
Corrente (A) :	13
Tensione (V) :	220-230
Frequenza (Hz) :	60; 50
Tipo di spina :	Schuko



4 242005 033539

## Serie | 4, Forno da incasso, Acciaio inox HBA3340R0J

**Cottura HotAir 3D: risultati perfetti di cottura grazie alla distribuzione omogenea dell'aria all'interno della cavità, che consente di cucinare fino a 3 livelli allo stesso tempo.**

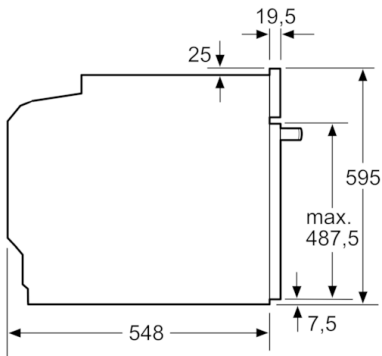
- 
- Pannelli catalitici Eco Clean: parete posteriore
  - Display digitale LED rosso
  - Guide telescopiche indipendenti FlexiClip, con funzione d'arresto integrata.
  - Orologio elettronico con impostazione inizio e fine cottura
  - Regolazione della temperatura da 50 °C a 275 °C
  - Illuminazione interna alogena
  - Volume cavità: 71 l
  - <8088brandlookup\_nl(TUE, KIN, SIK, SIB, REW, STA, TKS)>
  - Raffreddamento tangenziale
  - Dimensioni apparecchio (AxLxP): 595 mm x 594 mm x 548 mm
  - Dimensioni nicchia (AxLxP): 560 mm - 568 mm x 585 mm - 595 mm x 550 mm
  - Si prega di fare riferimento alle quote d'installazione mostrate nel disegno tecnico

### **Etichetta energetica**

- Classe di efficienza energetica (acc. EU Nr. 65/2014): A (in una scala di classi di efficienza energetica da A+++ a D) Consumo energetico per ciclo durante funzionamento convenzionale: 0.97 kWh Consumo energetico per ciclo durante funzionamento ventilato: 0.81 kWh Numero di cavità: 1 Tipo di alimentazione: elettrica Volume della cavità: 71 l

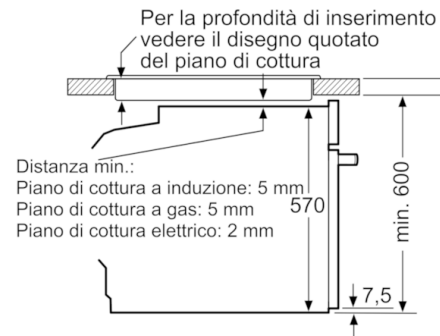
### **Dimensioni**

**Serie | 4, Forno da incasso, Acciaio inox**  
**HBA3340R0J**

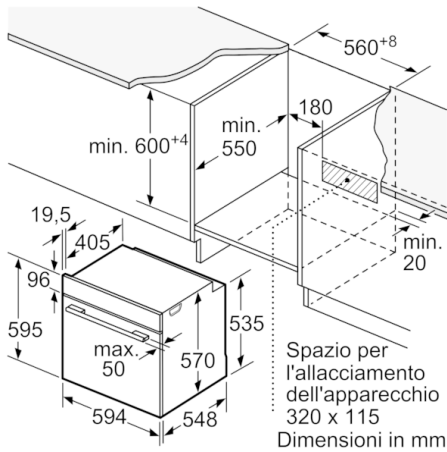


Dimensioni in mm

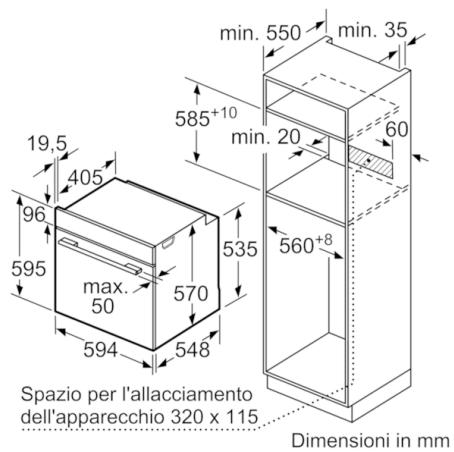
Montaggio con un piano di cottura.



Dimensioni in mm



Dimensioni in mm



Dimensioni in mm