

**Serie 4, Forno da incasso, 60 x 60 cm, Acciaio  
HBA314BR0J**



**A**

**Accessori integrati**

1 x Griglia combinata, 1 x Leccarda universale smaltata

**Accessori opzionali**

HEZ317000 Teglia per pizza, HEZ327000 Pietra per pane e pizza, HEZ333001 Coperchio per leccarda extra profonda, HEZ530000 2 leccarde slim 455x188x39 mm (LxPx), HEZ531000 Leccarda bassa 455x375x30 mm (LxPx), HEZ531010 Leccarda antiaderen 455x375x30mm (LxPx), HEZ532000 Leccarda profonda 455x375x38 mm (LxPx), HEZ532010 Leccarda antiaderen 455x400x38mm (LxPx), HEZ533000 Leccarda profonda 455x375x81 mm (LxPx), HEZ538000 Guide telescopiche clip a 1 livello, HEZ538200 Guide telescopiche a 2 livelli, HEZ538S00 Guide telescop. a 2 livelli+1 guida clip, HEZ625071 Teglia per grigliare adatta a pirolisi, HEZ633001 Coperchio per tegame professionale, HEZ633070 Tegame professionale, HEZ634000 Griglia combinata 455x375x31 mm (LxPx), HEZ636000 Leccarda in vetro 455x364x30 mm (LxPx), HEZ638000 Guide telescopiche clip a 1 livello, HEZ638200 Set griglie telesc.2 liv.ad estraz.compl, HEZ638300 Set griglie telesc.3 liv.ad estraz.compl, HEZ660050 Accessory, HEZ664000 Griglia combinata 455x375x59 mm (LxPx), HEZ915003 Pirofila in vetro con coperchio 5,4 l., HEZG0AS00 Cavo di collegamento 3m

**Cottura HotAir 3D: risultati perfetti di cottura grazie alla distribuzione omogenea dell'aria all'interno della cavità, che consente di cucinare fino a 3 livelli allo stesso tempo.**

• **Display digitale LED rosso:** facile e comodo da utilizzare.

**Dati tecnici**

Tipologia costruttiva del prodotto: .....Da incasso  
 Sistema di pulizia: .....Idrolisi  
 Dimensioni del vano per l'installazione (AxLxP): 585-595 x 560-568 x 550 mm  
 Dimensioni (AxLxP): .....595 x 594 x 548 mm  
 Dimensioni del prodotto imballato (AxLxP): ..... 675 x 660 x 690 mm  
 Materiale del cruscotto: ..... acciaio inox  
 Materiale porta: ..... vetro  
 Peso netto: .....30.9 kg  
 Volume utile: .....71 l  
 ..... Grill a superficie grande, Aria calda delicata, aria calda, Riscaldamento statico, Funzione pizza, riscaldamento inferiore, grill ventilato  
 Regolazione della temperatura: .....Meccanico  
 Numero di luci interne: ..... 1  
 Lunghezza del cavo di alimentazione elettrica: .....120.0 cm  
 Codice EAN: .....4242005033522  
 Numero di vani - (2010/30/CE): ..... 1  
 Classe di efficienza energetica: .....A  
 Energy consumption per cycle conventional (2010/30/EC): .....0.97 kWh/cycle  
 Energy consumption per cycle forced air convection (2010/30/EQ):81 kWh/cycle  
 Indice di efficienza energetica (2010/30/CE): ..... 95.3 %  
 Potenza: .....2900 W  
 Corrente: ..... 13 A  
 Tensione: .....220-230 V  
 Frequenza: ..... 50; 60 Hz  
 Tipo di spina: ..... Schuko  
 Accessori inclusi: ..... 1 x Griglia combinata, 1 x Leccarda universale smaltata



**Serie 4, Forno da incasso, 60 x 60  
cm, Acciaio  
HBA314BR0J**

**Cottura HotAir 3D: risultati perfetti di  
cottura grazie alla distribuzione omogenea  
del aria al interno della cavità, che  
consente di cucinare fino a 3 livelli allo  
stesso tempo.**

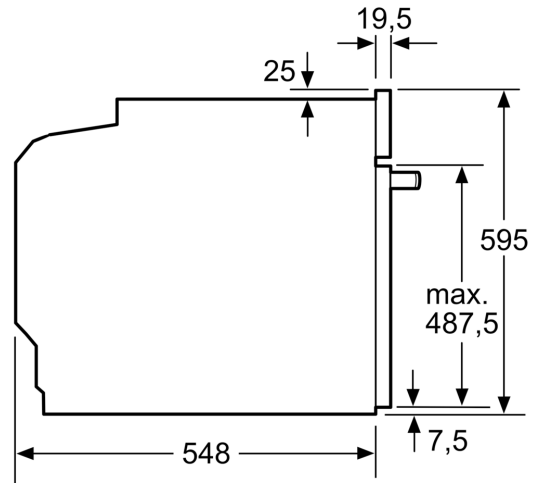
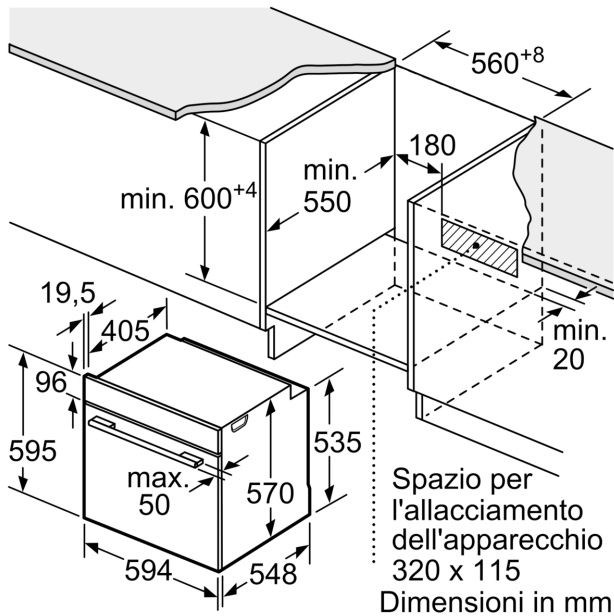
- 
- Display digitale LED rosso
  - Orologio elettronico con impostazione inizio e fine cottura
  - Regolazione della temperatura da 50 °C a 275 °C
  - Illuminazione interna alogena
  - Volume cavità: 71 l
  - <8088brandlookup\_nl(TUE,  
- KIN, SIK, SIB, REW, STA, TKS)>
  - Ventola tangenziale di raffreddamento
  - Dimensioni apparecchio (AxLxP): 595 mm x 594 mm x 548 mm
  - Dimensioni nicchia (AxLxP): 560 mm - 568 mm x 585 mm - 595 mm  
x 550 mm
  - Si prega di fare riferimento alle quote d'installazione mostrate nel  
disegno tecnico

**Etichetta energetica**

- Classe di efficienza energetica (acc. EU Nr. 65/2014): A(in una  
scala di classi di efficienza energetica da A+++ a D)
- Consumo energetico per ciclo durante funzionamento  
convenzionale:0.97 kWh
- Consumo energetico per ciclo durante funzionamento ventilato:0.81  
kWh
- Numero di cavità: 1 Tipo di alimentazione: elettrica Volume della  
cavità:71 l

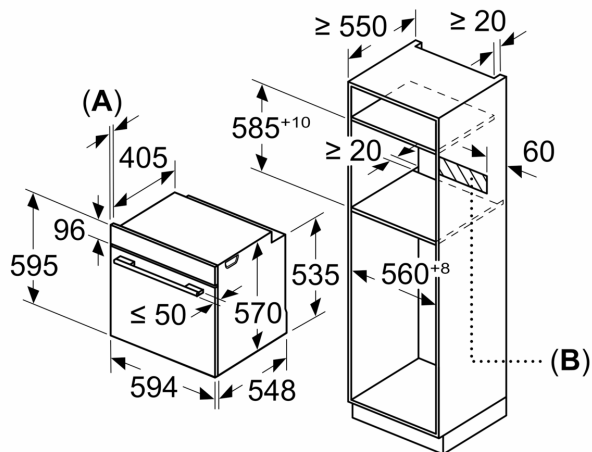
**Dimensioni**

**Serie 4, Forno da incasso, 60 x 60 cm, Acciaio**  
**HBA314BR0J**



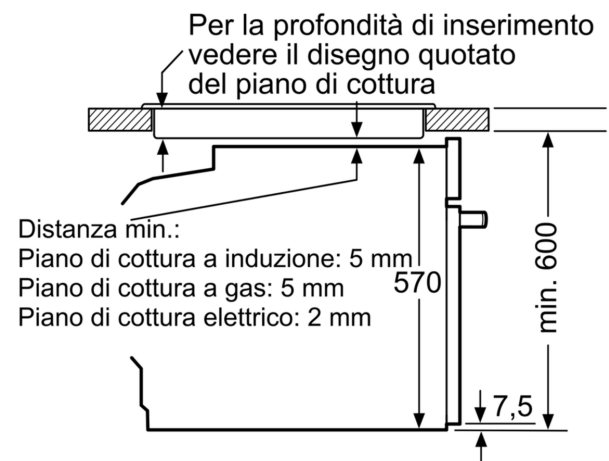
Dimensioni in mm

Dimensioni in mm



- A:** 19,5 mm
- B:** Spazio per il collegamento dell'apparecchio 320 x 115 mm

Montaggio con un piano di cottura.



Dimensioni in mm