

**Serie 4, Forno da incasso, 60 x 60 cm, Acciaio
HBA214BR0J**



Accessori integrati

1 x Griglia combinata, 1 x Leccarda universale smaltata

Accessori opzionali

HEZ633070 Tegame professionale, HEZ634000 Griglia combinata 455x375x31 mm (LxPx), HEZ636000 Leccarda in vetro 455x364x30 mm (LxPx), HEZ317000 Teglia per pizza, HEZ327000 Pietra per pane e pizza, HEZ333001 Coperchio per leccarda extra profonda, HEZ530000 2 leccarde slim 455x188x39 mm (LxPx), HEZ531000 Leccarda bassa 455x375x30 mm (LxPx), HEZ531010 Leccarda antiaderen 455x375x30mm (LxPx), HEZ538200 Guide telescopiche a 2 livelli, HEZ538S00 Guide telescop. a 2 livelli+1 guida clip, HEZ625071 Teglia per grigliare adatta a pirolisi, HEZ633001 Coperchio per tegame professionale, HEZ664000 Griglia combinata 455x375x59 mm (LxPx), HEZ915003 Pirofila in vetro con coperchio 5,4 l., HEZG0AS00 Cavo di collegamento 3m, HEZ638000 Guide telescopiche clip a 1 livello, HEZ638200 Set griglie telesc.2 liv.ad estraz.compl, HEZ638300 Set griglie telesc.3 liv.ad estraz.compl, HEZ660050 Accessory, HEZ532000 Leccarda profonda 455x375x38 mm (LxPx), HEZ532010 Leccarda antiaderen 455x400x38mm (LxPx), HEZ533000 Leccarda profonda 455x375x81 mm (LxPx), HEZ538000 Guide telescopiche clip a 1 livello

Cottura HotAir 3D: risultati perfetti di cottura grazie alla distribuzione omogenea dell'aria all'interno della cavità, che consente di cucinare fino a 3 livelli allo stesso tempo.

- **Display digitale LED rosso:** facile e comodo da utilizzare.
- **Cleaning Assistance:** pulizia più semplice del forno grazie al nuovo sistema che è perfetto per un tipo di sporco leggero e non incrostato.

Dati tecnici

Tipologia costruttiva del prodotto:Da incasso
 Sistema di pulizia:Idrolisi
 Dimensioni del vano per l'installazione (AxLxP): 585-595 x 560-568 x 550 mm
 Dimensioni (AxLxP):595 x 594 x 548 mm
 Dimensioni del prodotto imballato (AxLxP):675 x 660 x 690 mm
 Materiale del cruscotto:vetro
 Materiale porta:vetro
 Peso netto:31.3 kg
 Volume utile:71 l
 Grill a superficie grande, Aria calda delicata, aria calda, Riscaldamento statico, Funzione pizza, riscaldamento inferiore, grill ventilato
 Regolazione della temperatura:Meccanico
 Numero di luci interne:1
 Lunghezza del cavo di alimentazione elettrica:120.0 cm
 Codice EAN:4242005033225
 Numero di vani - (2010/30/CE):1
 Classe di efficienza energetica:A
 Energy consumption per cycle conventional (2010/30/EC):0.97 kWh/cycle
 Energy consumption per cycle forced air convection (2010/30/EC):81 kWh/cycle
 Indice di efficienza energetica (2010/30/CE):95.3 %
 Potenza:2900 W
 Corrente:13 A
 Tensione:220-230 V
 Frequenza:50; 60 Hz
 Tipo di spina:Schuko
 Accessori inclusi:1 x Griglia combinata, 1 x Leccarda universale smaltata



**Serie 4, Forno da incasso, 60 x 60
cm, Acciaio
HBA214BR0J**

**Cottura HotAir 3D: risultati perfetti di
cottura grazie alla distribuzione omogenea
del aria al interno della cavità, che
consente di cucinare fino a 3 livelli allo
stesso tempo.**

Caratteristiche principali

- 7 programmi di cottura: MultiCottura HotAir 3D, Riscaldamento superiore e inferiore, Grill ventilato, Grill a superficie grande, Funzione pizza, Riscaldamento inferiore
- Display digitale LED rosso
- Volume cavità: 71 l
- Regolazione della temperatura da 50 °C a 275 °C
- Cleaning Assistance

Altre caratteristiche

- Riscaldamento rapido
- Orologio elettronico con impostazione inizio e fine cottura
- Illuminazione interna alogena

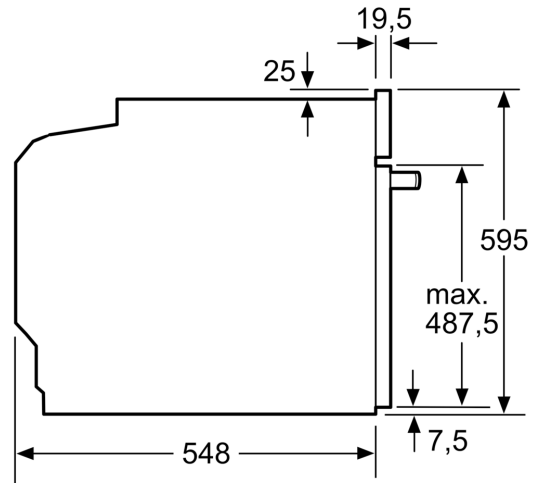
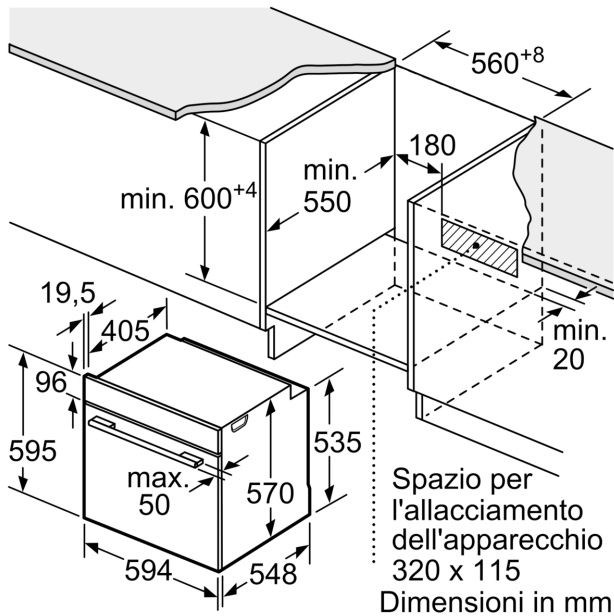
Accessori

- Accessori: 1 griglia combinata, 1 leccarda universale profonda smaltata

Etichetta energetica

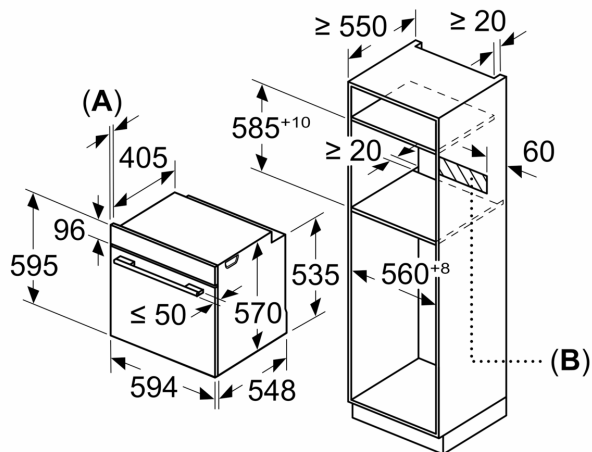
- Assorbimento massimo elettrico: 2.9 kW
- Classe di efficienza energetica (acc. EU Nr. 65/2014): A(in una scala di classi di efficienza energetica da A+++ a D)
- Consumo energetico per ciclo durante funzionamento convenzionale:0.97 kWh
- Consumo energetico per ciclo durante funzionamento ventilato:0.81 kWh
- Numero di cavità: 1 Tipo di alimentazione: elettrica Volume della cavità:71 l

Serie 4, Forno da incasso, 60 x 60 cm, Acciaio
HBA214BR0J



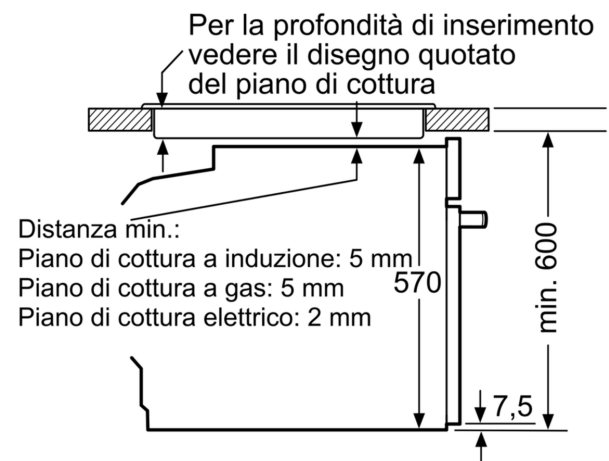
Dimensioni in mm

Dimensioni in mm



- A:** 19,5 mm
- B:** Spazio per il collegamento dell'apparecchio 320 x 115 mm

Montaggio con un piano di cottura.



Dimensioni in mm