

Series 6, built-in freezer, 71.2 x 55.8 cm, flat hinge GIV11AF30



A++



2 x Accumulatore di freddo, 1 x Vaschetta per il ghiaccio

KFZ10AX0 :

KUZ20SX0 Accessorio lavastoviglie incasso

freezer in A++ con 3 cassetti trasparenti

- **Super Freeze automatico:** con questa funzione, il freezer adegua la propria temperatura ogni volta che viene inserito un nuovo cibo a temperatura ambiente, proteggendo così gli altri cibi conservati dagli shock termici
- **Freezer LowFrost per una formazione ridotta di brina**
- **Sistema di allarme**
- **I sensori FreshSense monitorano e controllano costantemente le condizioni di temperatura del frigorifero e dell'ambiente, mantenendo una temperatura costante nelle due cavità.**
- **Funzione SuperFreezing: protegge i cibi congelati dallo scongelamento.**

Display temperatura del congelatore: nessuno
 Illuminazione: no
 Prodotto:congelatore verticale
 Design:Da incasso
 Porta con cornice esterna:No
 Sistema No Frost: No
 Altezza: 712 mm
 Larghezza: 558 mm
 Profondità del prodotto: 545 mm
 Dimensioni del prodotto imballato (AxLxP): 790 x 620 x 640 mm
 Peso netto: 36.1 kg
 Peso lordo: 38.5 kg
 Potenza: 90 W
 Corrente: 10 A
 Frequenza: 50 Hz
 Lunghezza del cavo di alimentazione elettrica: 230.0 cm
 Cerniera : Reversibile a destra
 Sbrinamento: manuale
 Segnalazione guasti / Malfunzionamenti: Allarme ottico e acustico
 Serratura:no
 Numero di cassetti/cestelli: 3
 Vani congelatore con sportello: 0
 Codice EAN:4242002923819
 Marchio: Bosch
 Nome prodotto / codice commerciale: GIV11AF30
 Prodotto:congelatore verticale
 Accessori inclusi: 2 x Accumulatore di freddo, 1 x Vaschetta per il ghiaccio



Series 6, built-in freezer, 71.2 x 55.8 cm, flat hinge GIV11AF30

freezer in A++ con 3 cassetti trasparenti

Caratteristiche principali

- LowFrost - riduce la formazione di brina
- Tipo di cerniera: cerniera piatta
- Display LED per la regolazione elettronica della temperatura
- Allarme acustico, Allarme ottico per aumento della temperatura

VANO CONGELATORE ****

- Capacità netta congelatore**** : 72 litri
- 3 cassetti trasparenti
- Tasto Super per congelamento intensivo con spegnimento automatico

INFORMAZIONI TECNICHE

- Dimensioni nicchia in cm (hxlxp): 72 cm x 56 x 55
- Dimensioni in cm (hxlxp) 71 x 56 x 55
- Cerniere a destra, reversibili
- Assorbimento massimo: Potenza allacciata: 90 W
- Voltaggio: 220 - 240 V

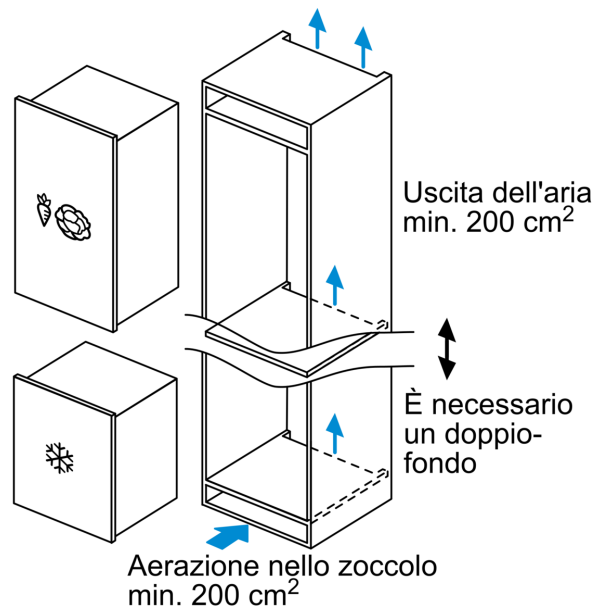
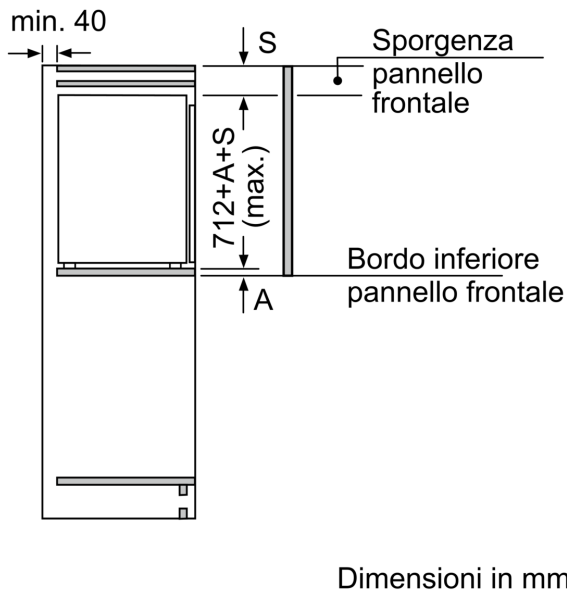
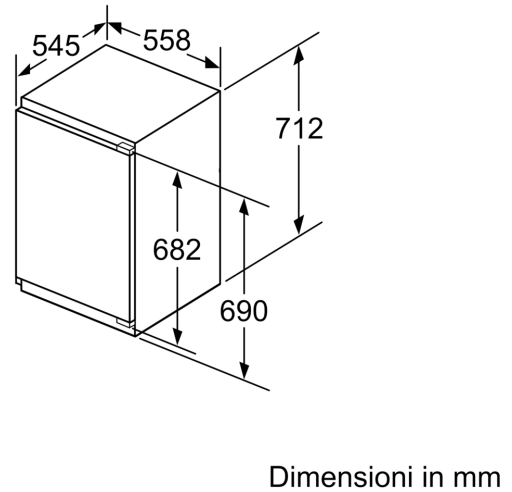
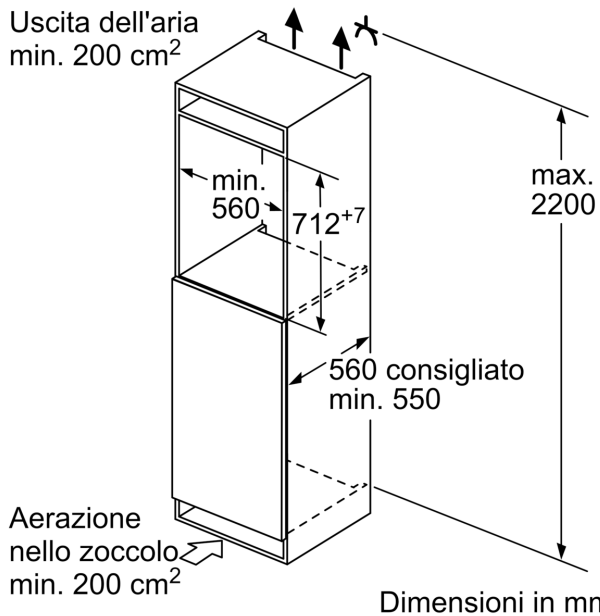
Etichetta energetica

- Classe di efficienza energetica: A++ (in una scala di classi di efficienza energetica da A+++ a D)
- Consumo di energia in 24 h: 0.392 kWh
- Consumo energetico: 144 kWh/anno basato sui risultati di prove standard per 24 ore. Il consumo effettivo dipende dalla modalità di utilizzo dell'apparecchio e dal luogo in cui è installato.
- Capacità netta totale 72 litri
- Livello sonoro: 36 db(A) re 1 pW
- Classe climatica SN-T
- Capacità di congelamento: 8 kg in 24 h
- Autonomia di conservazione senza energia elettrica: 21 h

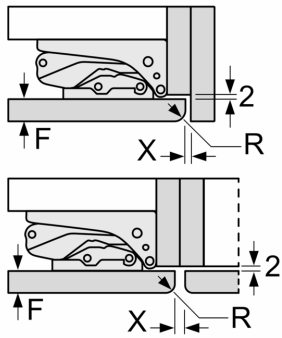
Accessori

- Accumulatore di freddo
- Vaschetta per il ghiaccio

**Series 6, built-in freezer, 71.2 x 55.8 cm, flat hinge
GIV11AF30**



Dimensioni in mm
 Consiglio per la distanza per cerniera piatta



F	R	X
16-19	0-3	2,5
20	0-1	3
	2-3	2,5
21	0-1	3
	2-3	2,5
22	0	4
	1	3,5
	2-3	3

Le distanze consigliate nella tabella vanno mantenute per garantire un'apertura senza collisioni delle porte degli apparecchi ed evitare danni al mobile della cucina.