

**Serie 8, Congelatore monoporta da incasso, 177.2 x 55.6 cm, cerniera piatta soft closing GIN38P60**



**A++**



**freezer NoFrost in A++ e comandi TouchControl**

- **No Frost:** per non sbrinare mai più il tuo congelatore.
- **Big Box per cibi di grandi dimensioni**
- **Ti segnala se la porta non è chiusa correttamente o se si verifica un altro errore.**
- **Super Freezing: congela più rapidamente e protegge dallo sbrinamento gli alimenti congelati già presenti quando si inseriscono altri cibi nel congelatore.**

**Dati tecnici**

Display temperatura del congelatore: ..... digitale  
 Illuminazione: ..... sì  
 Categoria prodotto: ..... congelatore verticale  
 Tipologia costruttiva del prodotto: ..... Da incasso  
 Porta con cornice esterna: ..... No  
 Sistema No Frost: ..... Frigorifero e congelatore  
 Altezza: ..... 1772 mm  
 Larghezza: ..... 556 mm  
 Profondità del prodotto: ..... 545 mm  
 Dimensioni del prodotto imballato (AxLxP): ..... 1980 x 630 x 660 mm  
 Peso netto: ..... 77.8 kg  
 Peso lordo: ..... 83.2 kg  
 Potenza: ..... 120 W  
 Corrente: ..... 10 A  
 Frequenza: ..... 50 Hz  
 Lunghezza del cavo di alimentazione elettrica: ..... 230.0 cm  
 Cerniera : ..... A sinistra reversibile  
 Colore/materiale del corpo: ..... Bianco  
 Segnalazione guasti / Malfunzionamenti: ..... Allarme ottico e acustico  
 Serratura: ..... no  
 Numero di cassette/cestelli: ..... 5  
 Vani congelatore con sportello: ..... 2  
 Codice EAN: ..... 4242002526959  
 Marchio: ..... Bosch  
 Nome prodotto / codice commerciale: ..... GIN38P60  
 Categoria prodotto: ..... congelatore verticale  
 Accessori inclusi: ..... 2 x Accumulatore di freddo, 1 x Vaschetta per il ghiaccio



## **Serie 8, Congelatore monoporta da incasso, 177.2 x 55.6 cm, cerniera piatta soft closing GIN38P60**

### **freezer NoFrost in A++ e comandi TouchControl**

---

#### **Caratteristiche principali**

- Capacità netta totale 210 litri
- Pannello controllo elettronico con sistema touchControl
- SoftClosing
- Apertura porta facilitata
- Allarme acustico porta aperta
- Allarme ottico ed acustico per aumento temperatura
- Illuminazione interna a LED
- Consumo di energia in 24 h: 0.663 kWh

#### **VANO CONGELATORE\*\*\*\***

- Funzione congelamento intensivo con disattivazione automatica
- 2 scomparti a ribalta per congelamento rapido
- 5 cassetti trasparenti
- Indicazione tempi massimi di conservazione
- 6 ripiani in vetro rimovibili

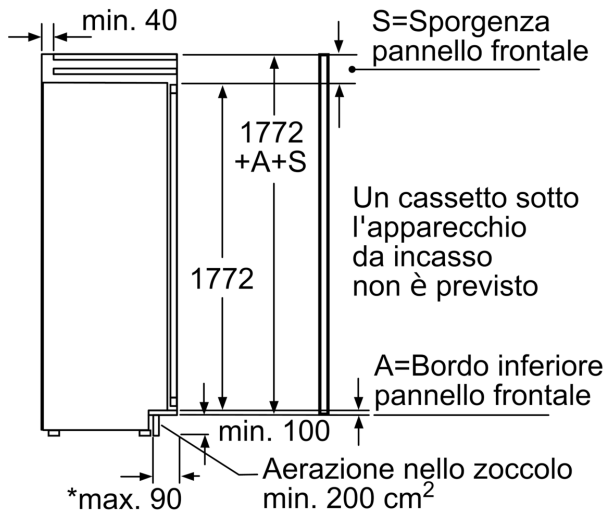
#### **Etichetta energetica**

- Classe di efficienza energetica: A++ ( in una scala di classi di efficienza energetica da A+++ a D)
- Consumo di energia 242 kWh/anno basato sui risultati di prove standard per 24 ore. Il consumo effettivo dipende dalla modalità di utilizzo dell'apparecchio e dal luogo in cui è installato.
- Capacità netta congelatore\*\*\*\* : 210 litri
- NoFrost
- Autonomia di conservazione senza energia elettrica: 20 h
- Capacità di congelamento: 18 kg in 24 h
- Classe climatica SN-T
- Livello sonoro: 42 db(A) re 1 pW

#### **Altre Caratteristiche**

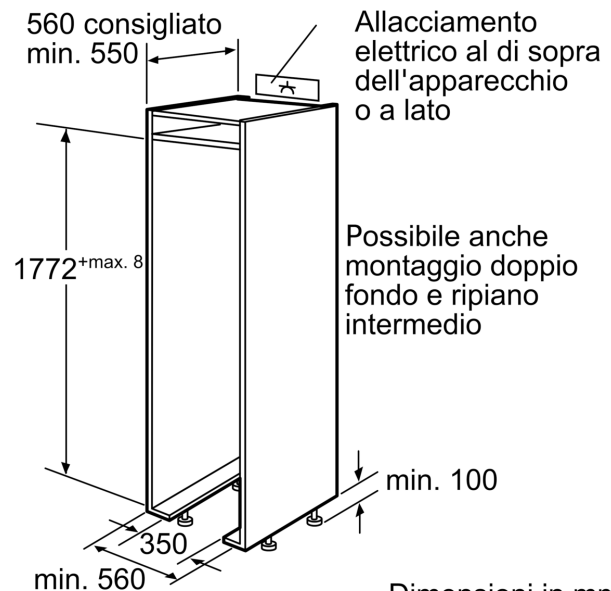
- Dimensioni in cm (hxlxp) 177.2 cm x 55.6 cm x 54.5 cm
- Dimensioni nicchia in cm (hxlxp): 177.5 cm x 56.0 cm x 55.0 cm
- Ventilazione posizionata sullo zoccolo
- Cerniere a sinistra, reversibili

**Serie 8, Congelatore monoporta da incasso, 177.2 x 55.6 cm, cerniera piatta soft closing GIN38P60**

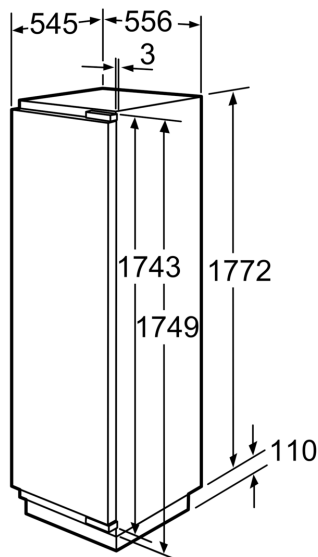


\* 90-95 possibile con pezzo di ricambio: n. 11022849

Dimensioni in mm

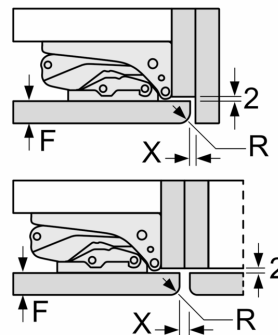


Dimensioni in mm



Dimensioni in mm

Dimensioni in mm  
Consiglio per la distanza per cerniera piatta



F	R	X
16-19	0-3	2,5
20	0-1	3
	2-3	2,5
21	0-1	3
	2-3	2,5
22	0	4
	1	3,5
	2-3	3

Le distanze consigliate nella tabella vanno mantenute per garantire un'apertura senza collisioni delle porte degli apparecchi ed evitare danni al mobile della cucina.