

Serie 2, Cappa a parete, 90 cm, Inox DWP94BC50



D

Cappa a muro Design piramidale: prestazioni perfetti e un design diverso per la tua cucina

Dati tecnici

Tipologia:A parete
Lunghezza del cavo di alimentazione elettrica:130.0 cm
Altezza del camino: 553-730/573-730 mm
Altezza: 246 mm
Dist.min.dal fornello elettr.:550 mm
Dist.min.dal fornello gas: 650 mm
Peso netto:9.2 kg
Tipo di controllo:meccanico
Velocità di funzionamento:3
Potenza massima (modalità espulsione): 365 m ³ /h
Potenza massima (modalità ricircolo): 213 m ³ /h
Massimo flusso d'aria: 365 m ³ /h
Numero di luci: 2
Rumorosità: 65 dB(A) re 1 pW
Diametro dello sbocco d'uscita dell'aria: 120 / 150 mm
Materiale del filtro grassi: Alluminio lavabile
Codice EAN:4242005032013
Potenza: 100 W
Corrente: 10 A
Tensione:220-240 V
Frequenza: 50; 60 Hz
Tipo di spina: Schuko
Tipo di installazione: Montaggio a parete

Accessori opzionali

DHZ9551	ACCESSORIO CAPP A INCASSO
DHZ1224	ACCESSORIO CAPP A INCASSO
DHZ1234	ACCESSORIO CAPP A INCASSO
DHZ5275	Kit standard per montaggio a ricircolo
DHZ5276	Filtro antiodore standard (ricambio)
DHZ9550	ACCESSORIO CAPP A INCASSO



Serie 2, Cappa a parete, 90 cm, Inox DWP94BC50

Cappa a muro Design piramidale: prestazioni perfetti e un design diverso per la tua cucina

- Per montaggio a muro sopra zone di cottura
- Funzionamento ad espulsione o a ricircolo d'aria
- Per il funzionamento a ricircolo è necessario l'accessorio kit a ricircolo
- Slider meccanico per controllo potenza ed illuminazione
- 3 velocità di funzionamento
- Filtri metallici antigrasso lavabili in lavastoviglie
- Classe di efficienza energetica: D (in una scala di classi di efficienza energetica da A+++ a D)
- Max. capacità estrazione: 365 m³/h
- 2 LED da 1,5W
- Intensità della luce: 94 lux
- Temperatura: 3500 k
- Diametro del tubo 150 mm (Ø 120 mm chiuso)
- Valvola di non ritorno
- Assorbimento elettrico: 100 W

Informazioni tecniche

- Corrente: 10 A
- Voltaggio: 220 - 240 V
- Frequenza: 50 - 60 Hz
- Cavo collegamento elettrico 1.3 m
- Capacità espulsione aria 365 m³/h con funzionamento max. a norma DIN/EN 61591
- Massima capacità aspirazione: 365 m³/h a norma DIN/EN 61591
- Rumorosità secondo la norma EN 60704-3 e EN 60704-2-13
espulsione aria: Max. posizione normale: 65 dB(A) re 1 pW
- Capacità estrazione in modalità ricircolo: Max. in uso normale: 213 m³/h
- Livello rumorosità in modalità ricircolo: Max.uso normale: 67 dB(A) re 1 pW (54 dB(A) re 20 µPa pressione sonora)

Dimensioni

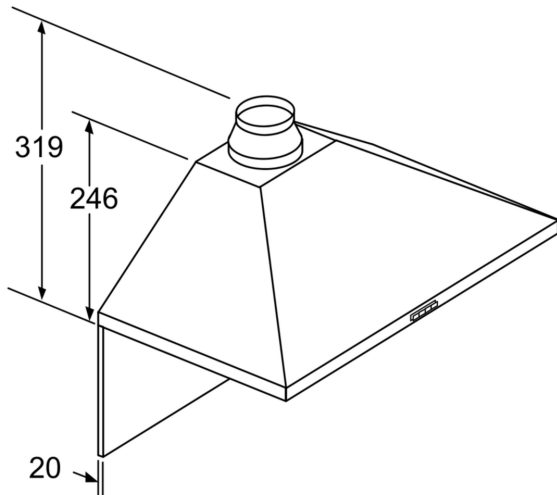
- Dimensioni montaggio ad espulsione (HxWxD): 799-975 x 900 x 500 mm
- Dimensioni montaggio a ricircolo (HxWxD): 799-975 x 900 x 500 mm

Etichetta energetica*

- Consumo annuo di energia (kWh): 53.1 kWh*
- Classe di efficienza energetica del motore: E*
- Classe di efficienza energetica della illuminazione: A*
- Classe di efficienza energetica del filtro grassi: D*
- Potenza sonora min./max. a livello di potenza normale: 50/65 dB (A) re 1 pW*

*In accordo con il Regolamento Delegato (UE) N. 65/2014

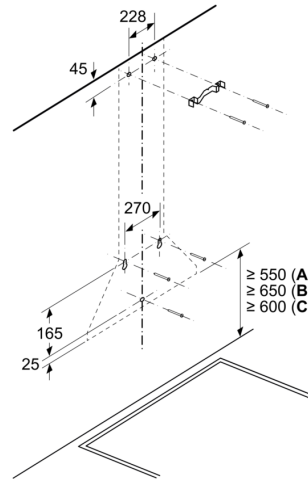
Serie 2, Cappa a parete, 90 cm, Inox DWP94BC50



In caso di utilizzo di una parete posteriore bisogna tenere in considerazione il design dell'apparecchio.

Dimensioni in mm

Dimensioni in mm

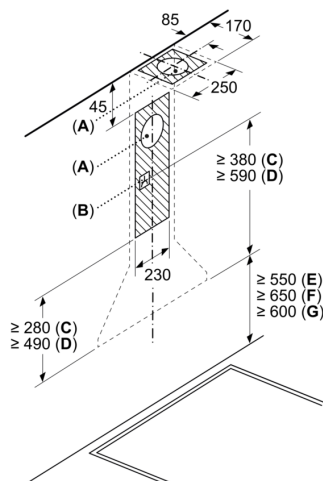


A: Elettrico

B: Gas: dal bordo superiore del supporto pentola

C: Elettrico: per Australia e Nuova Zelanda

Dimensioni in mm



A: Foro d'espulsione

B: Presa

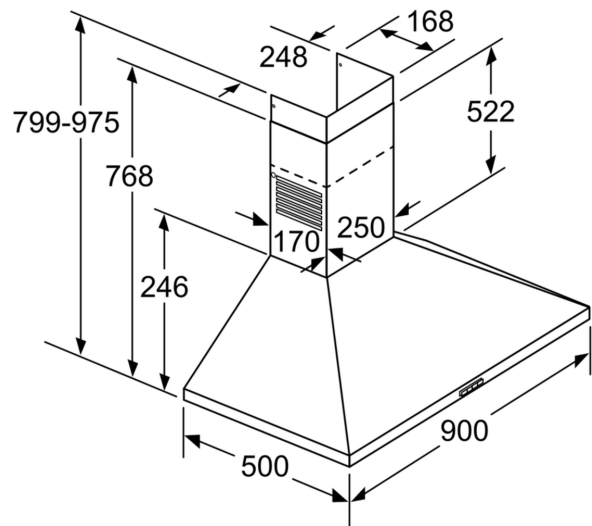
C: Scarico d'aria

D: Ricircolo aria

E: Elettrico

F: Gas: dal bordo superiore del supporto pentola

G: Elettrico: per Australia e Nuova Zelanda



Dimensioni in mm