

Serie 6, Cappa a parete, 90 cm, Vetro nero DWK97JM60



A+



Accessori opzionali

DWZ0AK0R0	Kit ricircolo a lunga durata (no camino)
DWZ0AK0S0	ACCESSORIO CAPPa INCASSO
DWZ0AX5K0	ACCESSORIO CAPPa INCASSO
DWZ0AX5L0	ACCESSORIO CAPPa INCASSO
DWZ1AK1B6	ACCESSORIO CAPPa
DWZ1AK1I6	ACCESSORIO CAPPa
DWZ1AK1V6	ACCESSORIO CAPPa
DWZ1AX5C6	ACCESSORIO CAPPa INCASSO
DWZ1AX6E1	ACCESSORIO CAPPa INCASSO
DZZ0XX0P0	ACCESSORIO CAPPa INCASSO
DZZ1XX1B6	ACCESSORIO CAPPa INCASSO
HEZG9AS00S	Adattatore

Cappa aspirante in design inclinato: moderno ed elegante

- **La cappa supersilenziosa:** alte prestazioni, volume bassissimo.
- **EcoSilence Drive™:** il motore per cappe aspiranti che ti garantisce potenza e risparmio energetico.
- **Controllo TouchSelect:** seleziona velocemente le impostazioni della cappa con un semplice tocco.
- **Programma intensivo:** rimuove i forti odori in modo veloce ed efficiente.

Dati tecnici

Tipologia:	Wall-mounted
Lunghezza del cavo di alimentazione elettrica:	130.0 cm
Altezza:	323 mm
Dist.min.dal fornello elettr.:	450 mm
Dist.min.dal fornello gas:	650 mm
Peso netto:	21.3 kg
Tipo di controllo:	elettronico
Velocità di funzionamento:	3 velocità + 2 intensive
Potenza massima (modalità espulsione):	436 m ³ /h
Massima potenza ricircolo aria con con stadio intensivo:	441 m ³ /h
Potenza massima (modalità ricircolo):	355 m ³ /h
Massima potenza espulsione aria con stadio intensivo:	722 m ³ /h
Massimo flusso d'aria:	436 m ³ /h
Numero di luci:	2
Rumorosità:	54 dB(A) re 1 pW
Diametro dello sbocco d'uscita dell'aria:	120 / 150 mm
Codice EAN:	4242002946825
Potenza:	143 W
Corrente:	10 A
Tensione:	220-240 V
Frequenza:	50; 60 Hz
Tipo di spina:	Schuko
Installazione:	Montaggio a parete



**Serie 6, Cappa a parete, 90 cm, Vetro
nero
DWK97JM60**

**Cappa aspirante in design inclinato:
moderno ed elegante**

Caratteristiche Principali

- Motore EcoSilence Drive senza spazzole altamente efficiente e silenzioso
- Aspirazione perimetrale
- Funzionamento ad espulsione o a ricircolo d'aria
- Sistema di fissaggio a muro semplificato
- Filtri metallici antigrasso lavabili in lavastoviglie

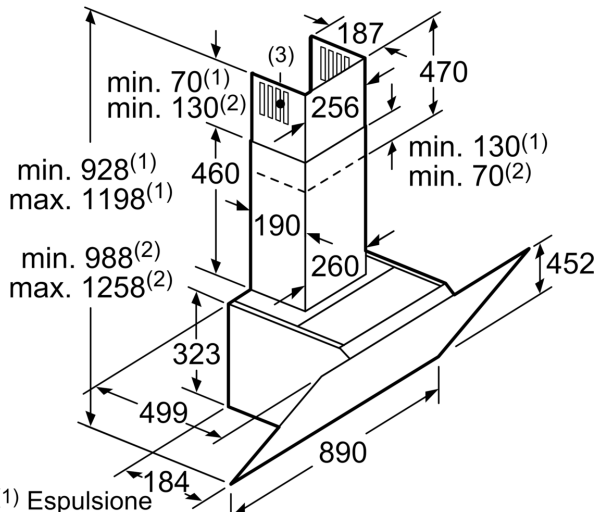
Sistema di Controllo

- Funzione PowerBoost

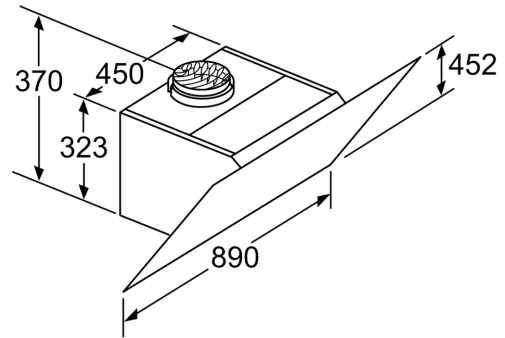
Etichetta energetica*

- Classe di efficienza energetica: A+ (in una scala di classi di efficienza energetica da A+++ a D)
- Capacità di espulsione aria: con funzionamento normale 436 m³/h, intensivo 722 m³/h secondo norma EN 61591

**Serie 6, Cappa a parete, 90 cm, Vetro
nero
DWK97JM60**

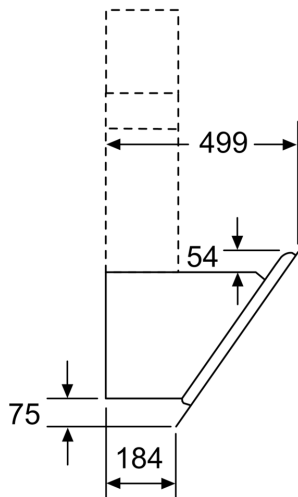


- (1) Espulsione
 (2) Ricircolo
 (3) Uscita dell'aria - Le fessure dell'espulsione devono essere montate rivolte verso il basso
- Dimensioni in mm



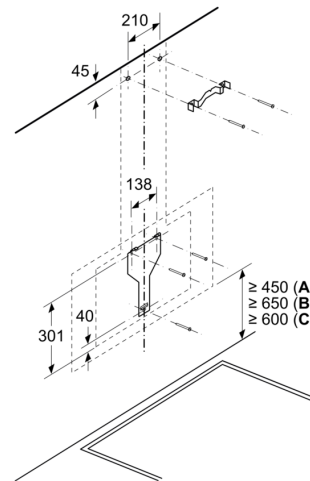
Apparecchio in modalità ricircolo senza canale necessario set per ricircolo

Dimensioni in mm



Dimensioni in mm

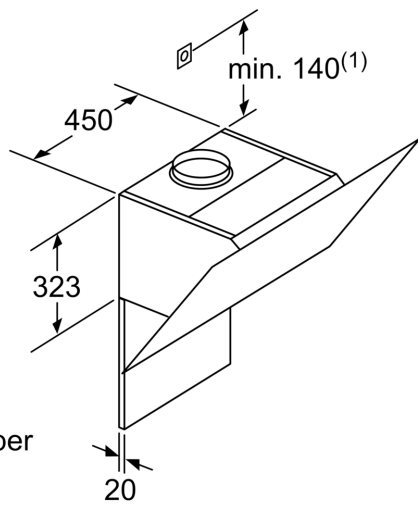
Dimensioni in mm



A: Elettrico

B: Gas: dal bordo superiore del supporto pentola

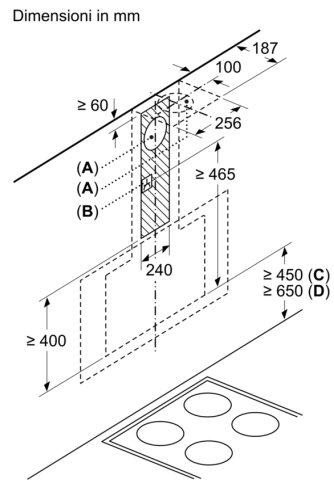
C: Elettrico: per Australia e Nuova Zelanda



(1) Posizione per la presa di corrente

Osservare lo spessore massimo della parete posteriore.

Dimensioni in mm



A: Scarico d'aria
B: Presa

Dal bordo superiore del supporto pentola

C: Elettrico
D: Gas