

**Serie 8, Cappa aspirante per
montaggio a muro, 90 cm, clear glass
black printed
DWF97RV60**



B



**Cappa aspirante in design piatto: moderno
ed elegante**

- **PerfectAir Sensor:** controllo automatico delle funzioni per adattare il livello di aspirazione alle necessità del momento, risparmiando energia e con il minimo livello di rumore.
- **Estremamente efficiente e silenziosa**
- **Programma intensivo: rimuove i forti odori in modo veloce ed efficiente.**
- **Potenza di espulsione aria: m3/h, potente e veloce da assicurare continuamente aria pulita alla tua cucina.**

Tipologia:A parete
Lunghezza del cavo di alimentazione elettrica:130.0 cm
Altezza:430 mm
Dist.min.dal fornello elettr.:450 mm
Peso netto:25.1 kg
Tipo di controllo:elettronico
Velocità di funzionamento:3 velocità + 2 intensive
Potenza massima (modalità espulsione):394 m³/h
Massima potenza ricircolo aria con livello intensivo:404 m³/h
Potenza massima (modalità ricircolo):249 m³/h
Potenza massima espulsione aria con stadio intensivo:717 m³/h
Massimo flusso d'aria:394 m³/h
Numero di luci:2
Rumorosità:57 dB(A) re 1 pW
Diametro dello sbocco d'uscita dell'aria:120 / 150 mm
Materiale del filtro grassi:Alluminio lavabile
Codice EAN:4242002946580
Potenza:146 W
Corrente:10 A
Tensione:220-240 V
Frequenza:50; 60 Hz
Tipo di spina:Schuko
Tipo di installazione:Montaggio a parete
Funzione post-cottura:1-99 min

DZZ0XX0P0	ACCESSORIO CAPPa INCASSO
DZZ1XX1B6	ACCESSORIO CAPPa INCASSO
DWZ0AF0R0	Kit ricircolo a lunga durata (no camino)
DWZ0AF0S0	ACCESSORIO CAPPa INCASSO
DWZ0AX5K0	ACCESSORIO CAPPa INCASSO
DWZ0AX5L0	ACCESSORIO CAPPa INCASSO
DWZ1AF1B6	Filtro antiodore Clean Air Plus (ricam)
DWZ1AF1I6	ACCESSORIO CAPPa
DWZ1AF1V6	ACCESSORIO CAPPa
DWZ1AX5C6	ACCESSORIO CAPPa INCASSO
DWZ1AX6E1	ACCESSORIO CAPPa INCASSO



4 242002 946580

Serie 8, Cappa aspirante per montaggio a muro, 90 cm, clear glass black printed DWF97RV60

Cappa aspirante in design piatto: moderno ed elegante

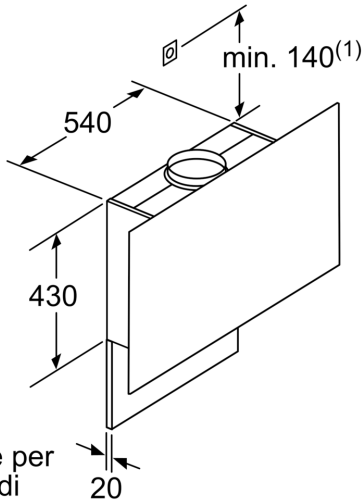
Controllo remoto dell'apparecchio

- Controllo piano-cappa: Controllo della cappa attraverso il piano cottura
- touchControl per controllo velocità ed illuminazione
- Anello rotante intuitivo con display digitale
- Motore senza spazzole iQdrive: tecnologia altamente efficiente e silenziosa
- Classe di efficienza energetica: B (in una scala di classi di efficienza energetica da A+++ a D)
- Sensore PerfectAir: misura la qualità dell'aria per un funzionamento automatico
- Aspirazione perimetrale
- 2 aree di aspirazione: frontale e dal di sotto
- Indicatore di saturazione per filtri in metallo e a carbone attivo
- Coprifiltro in vetro bianco
- Filtri metallici antigrasso lavabili in lavastoviglie
- 3 velocità selezionabili più 2 velocità intensive
- Capacità espulsione aria: 394 m³/h con funzionamento normale, max. 717 m³/h con stadio intensivo a norma EN 61591
- Stadio intensivo con ripristino automatico
- Potenza di aspirazione a livello 3: 394 m³/h
- Potenza sonora (rumorosità) a livello 3: 57 dB (A)
- Cornice interna easy to clean
- Intervallo di settaggio automatico di 6 minuti
- 1-99 min
- Regolazione luminosità
- Illuminazione Softlight
- 2 luci LED da 3W
- Valvola di non ritorno
- Per montaggio a muro sopra zone di cottura
- Possibilità d'installazione ad espulsione, a ricircolo con camino e a ricircolo senza camino
- Per il funzionamento a ricircolo è necessario un kit a ricircolo
- Sconsigliato l'utilizzo con piani a gas
- Intensità della luce: 589 lux
- Colore temperatura: 3500 k
- Capacità espulsione aria 394 m³/h con funzionamento max. a norma DIN/EN 61591
- Massima capacità aspirazione: 394 m³/h a norma DIN/EN 61591
- Capacità di espulsione aria: con funzionamento normale 394 m³/h, intensivo 717 m³/h secondo norma EN 61591
- Rumorosità secondo la norma EN 60704-3 e EN 60704-2-13 espulsione aria: Max. posizione normale: 57 dB(A) re 1 pW (44 dB(A) re 20 µPa pressione sonora)
- Rumorosità secondo la norma EN 60704-3 e EN 60704-2-13 espulsione aria: Max. posizione normale: 57 dB(A) re 1 pW (44 dB(A) re 20 µPa pressione sonora). Intensivo: 70 dB(A) re 1 pW (57 dB(A) re 20 µPa pressione sonora)

- Consumo annuo di energia (kWh): 40 kWh*
- Classe di efficienza energetica del motore: B*
- Classe di efficienza energetica della illuminazione: A*
- Classe di efficienza energetica del filtro grassi: B*
- Potenza sonora min./max. a livello di potenza normale: 43/57 dB (A) re 1 pW*
- Diametro del tubo 150 mm (Ø 120 mm chiuso)
- Max. capacità estrazione: 717 m³/h
- Capacità di estrazione in modalità ricircolo: Max. uso normale: 311 m³/h Intensivo: 578 m³/h
- Assorbimento elettrico: 146 W
- Dimensioni montaggio ad espulsione (HxWxD): 1019-1289 x 890 x 263 mm
- Dimensioni funzionamento a ricircolo, con camino (HxWxD): 1079-1349 x 890 x 263 mm
- Dimensioni funzionamento a ricircolo con il modulo CleanAir (HxWxD): 1209 x 890 x 263 mm - montaggio con un camino esterno 1279-1549 x 890 x 263 mm - montaggio con camino interno
- Dimensioni funzionamento a ricircolo, senza camino (HxWxD): 550 mm x 890 x 263 mm

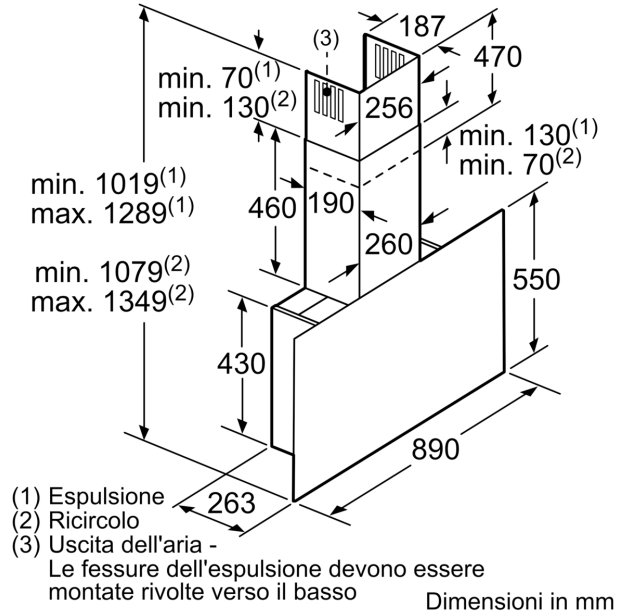
*In accordo con il Regolamento Delegato (UE) N. 65/2014

**Serie 8, Cappa aspirante per
 montaggio a muro, 90 cm, clear glass
 black printed
 DWF97RV60**

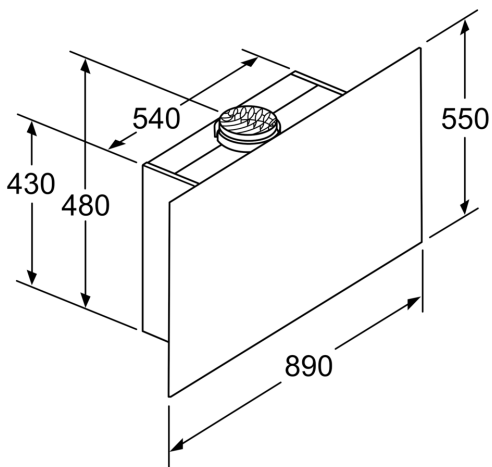


(1) Posizione per
 la presa di
 corrente

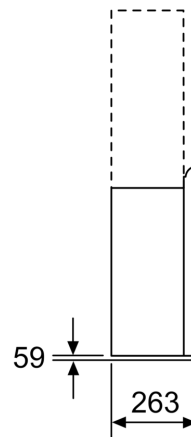
Osservare lo spessore massimo
 della parete posteriore. Dimensioni in mm



(1) Espulsione
 (2) Ricircolo
 (3) Uscita dell'aria -
 Le fessure dell'espulsione devono essere
 montate rivolte verso il basso Dimensioni in mm



Apparecchio in modalità ricircolo
 senza canale
 necessario set per ricircolo Dimensioni in mm



Dimensioni in mm

