

Serie 4, Cappa a parete, 90 cm, Inox DWB97IM50


B


Accessori opzionali

DHZ9551 ACCESSORIO CAPP A INCASSO, DWZ0DX0A0 Filtro antiodore standard (ricambio), DWZ0DX0U0 Kit standard per montaggio a ricircolo, DWZ0XX0J0 ACCESSORIO CAPP A INCASSO, DHZ1225 ACCESSORIO CAPP A INCASSO, DHZ1235 ACCESSORIO CAPP A INCASSO, DHZ9550 ACCESSORIO CAPP A INCASSO, DWZ1DX1B4 Accessorio filtri cappe, DWZ1DX1I4 Accessorio filtri cappe, DWZ1DX1I6 ACCESSORIO CAPP A INCASSO, DWZ1FX5C6 ACCESSORIO CAPP A INCASSO, DWZ1FX5D1 Kit ricircolo a lunga durata esterno, DZZ0XX0P0 ACCESSORIO CAPP A INCASSO, DZZ1XX1B6 ACCESSORIO CAPP A INCASSO

Cappa a muro Design classico: alte prestazioni ed ottimo design in una cappa.

- **Controllo TouchSelect:** seleziona velocemente le impostazioni della cappa con un semplice tocco.
- **Programma intensivo:** rimuove i forti odori in modo veloce ed efficiente.

Dati tecnici

Tipologia:	Wall-mounted
Lunghezza del cavo di alimentazione elettrica:	130.0 cm
Altezza del camino:	583-912/583-1022 mm
Altezza:	53 mm
Dist.min.dal fornello elettr.:	550 mm
Dist.min.dal fornello gas:	650 mm
Peso netto:	13.8 kg
Tipo di controllo:	elettronico
Velocità di funzionamento:	3 velocità + 2 intensive
Potenza massima (modalità espulsione):	454 m ³ /h
Massima potenza ricircolo aria con con stadio intensivo:	499 m ³ /h
Potenza massima (modalità ricircolo):	404 m ³ /h
Massima potenza espulsione aria con stadio intensivo:	739 m ³ /h
Massimo flusso d'aria:	454 m ³ /h
Numero di luci:	2
Rumorosità:	65 dB(A) re 1 pW
Diametro dello sbocco d'uscita dell'aria:	120 / 150 mm
Codice EAN:	4242005039616
Potenza:	255 W
Corrente:	10 A
Tensione:	220-240 V
Frequenza:	50; 60 Hz
Tipo di spina:	Schuko
Installazione:	Montaggio a parete



4 242005 039616

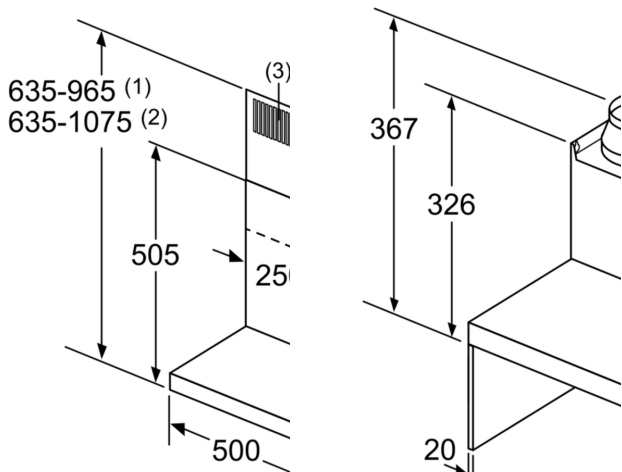
Serie 4, Cappa a parete, 90 cm, Inox DWB97IM50

Cappa a muro Design classico: alte prestazioni ed ottimo design in una cappa.

Caratteristiche Principali

- Classe di efficienza energetica: B (in una scala di classi di efficienza energetica da A+++ a D)
- Cappa design integrato 60cm
- Cappa aspirante per montaggio a muro, acciaio inox, 90 cm Cappa aspirante per montaggio a muro, acciaio inox, 90 cm
- Larghezza 90 cm
- Funzionamento ad espulsione o a ricircolo d'aria
- 3 velocità di funzionamento, 1 stadio intensivo
- Intervallo di settaggio automatico di 6 minuti
- Motore doppio flusso per alte prestazioni
- Copertura filtro in acciaio, lavabile in lavastoviglie
- Filtri metallici antigrasso lavabili in lavastoviglie
- Capacità espulsione aria: 453 m³/h con funzionamento normale, max. 739 m³/h con stadio intensivo a norma EN 61591

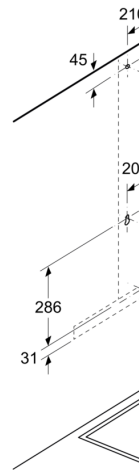
Serie 4, Cappa a parete, 90 cm, Inox DWB97IM50



- (1) Espulsione
- (2) Ricircolo
- (3) Uscita dell'aria - Le devono essere mor

In caso di utilizzo di u
bisogna tenere in con
dell'apparecchio.

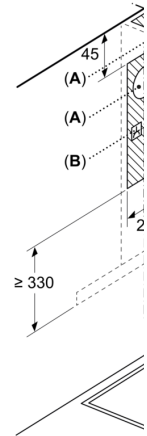
Dimensioni in mm



A: Elettrico

B: Gas: dal bordo su
pentola
C: Elettrico: per Aust

Dimensioni in mm



A: Foro d'espulsione
B: Presa
C: Elettrico
D: Gas: dal bordo su
pentola
E: Elettrico: per Aust