

**Series 4, wall-mounted cooker hood,
90 cm, Stainless steel
DWB96IM50**



B

Accessori opzionali

DHZ1225 ACCESSORIO CAPPa INCASSO, DHZ1235 ACCESSORIO CAPPa INCASSO, DHZ9550 ACCESSORIO CAPPa INCASSO, DHZ9551 ACCESSORIO CAPPa INCASSO, DWZ1DX114 Accessorio filtri cappe, DWZ1DX116 ACCESSORIO CAPPa INCASSO, DWZ1FX5C6 ACCESSORIO CAPPa INCASSO, DWZ1FX5D1 Kit ricircolo a lunga durata esterno, DWZ0DX0A0 Filtro antiodore standard (ricambio), DWZ0DX0U0 Kit standard per montaggio a ricircolo, DWZ0XX0J0 ACCESSORIO CAPPa INCASSO, DWZ1DX1B4 Accessorio filtri cappe, DZZ0XX0P0 ACCESSORIO CAPPa INCASSO, DZZ1XX1B6 ACCESSORIO CAPPa INCASSO

Cappa a muro Design classico: alte prestazioni ed ottimo design in una cappa.

- **Estremamente efficiente e silenziosa**
- **Controllo elettronico TouchSelect: consente di regolare facilmente le funzioni e l'illuminazione della cappa al tocco di un solo dito.**
- **Programma intensivo: rimuove i forti odori in modo veloce ed efficiente.**
- **Potenza di espulsione aria: m3/h, potente e veloce da assicurare continuamente aria pulita alla tua cucina.**

Dati tecnici

Tipologia: Wall-mounted
 Lunghezza del cavo di alimentazione elettrica: 130.0 cm
 Altezza del camino: 583-912/583-1022 mm
 Altezza: 53 mm
 Dist.min.dal fornello elettr.: 550 mm
 Dist.min.dal fornello gas: 650 mm
 Peso netto: 13.0 kg
 Tipo di controllo: elettronico
 Velocità di funzionamento: 3 velocità + 2 intensive
 Potenza massima (modalità espulsione): 372 m³/h
 Massima potenza ricircolo aria con con stadio intensivo: 441 m³/h
 Potenza massima (modalità ricircolo): 337 m³/h
 Massima potenza espulsione aria con stadio intensivo: 604 m³/h
 Massimo flusso d'aria: 372 m³/h
 Numero di luci: 2
 Rumorosità: 60 dB(A) re 1 pW
 Diametro dello sbocco d'uscita dell'aria: 120 / 150 mm
 Codice EAN: 4242005051144
 Potenza: 220 W
 Corrente: 10 A
 Tensione: 220-240 V
 Frequenza: 50; 60 Hz
 Tipo di spina: Schuko
 Installazione: Montaggio a parete



4 242005 051144

Series 4, wall-mounted cooker hood, 90 cm, Stainless steel DWB96IM50

Cappa a muro Design classico: alte prestazioni ed ottimo design in una cappa.

- Per montaggio a muro sopra zone di cottura
- Funzionamento ad espulsione o a ricircolo d'aria
- Per il funzionamento a ricircolo è necessario l'utilizzo del kit di ricircolo CleanAir o del normale kit di ricircolo
- Controllo elettronico TouchSelect
- 3 velocità di funzionamento, 1 stadio intensivo
- Intervallo di settaggio automatico di 6 minuti
- Filtri metallici antigrasso lavabili in lavastoviglie
- Classe di efficienza energetica: B (in una scala di classi di efficienza energetica da A+++ a D)
- Max. capacità estrazione: 604 m³/h
- 2 LED da 1,5W
- Intensità della luce: 214 lux
- Colore temperatura: 3500 k
- Diametro del tubo 150 mm (Ø 120 mm chiuso)
- Valvola di non ritorno
- Assorbimento elettrico: 220 W

Informazioni tecniche

- Corrente: 10 A
- Voltaggio: 220 - 240 V
- Frequenza: 50 - 60 Hz
- Cavo collegamento elettrico 1.3 m
- Capacità espulsione aria: 372 m³/h con funzionamento normale, max. 604 m³/h con stadio intensivo a norma EN 61591
- Capacità espulsione aria 372 m³/h con funzionamento max. a norma DIN/EN 61591
- Massima capacità aspirazione: 372 m³/h a norma DIN/EN 61591
- Capacità di espulsione aria: con funzionamento normale 372 m³/h, intensivo 604 m³/h secondo norma EN 61591
- Rumorosità secondo la norma EN 60704-3 e EN 60704-2-13 espulsione aria: Max. posizione normale: 60 dB(A) re 1 pW (47 dB(A) re 20 µPa pressione sonora)
- Rumorosità secondo la norma EN 60704-3 e EN 60704-2-13 espulsione aria: Max. posizione normale: 60 dB(A) re 1 pW (47 dB(A) re 20 µPa pressione sonora). Intensivo: 70 dB(A) re 1 pW (57 dB(A) re 20 µPa pressione sonora)

Dimensioni

- Dimensioni montaggio ad espulsione (HxWxD): 635-965 x 900 x 500 mm
- Dimensioni montaggio a ricircolo (HxWxD): 635-1075 x 900 x 500 mm
- Dimensione cappa a ricircolo con modulo CleanAir (HxLxP): 833-1163 x 900 x 500 mm
- Dimensioni funzionamento a ricircolo con il modulo CleanAir (HxWxD): 703 x 900 x 500 mm - montaggio con un camino esterno 833-1163 x 900 x 500 mm - montaggio con camino interno

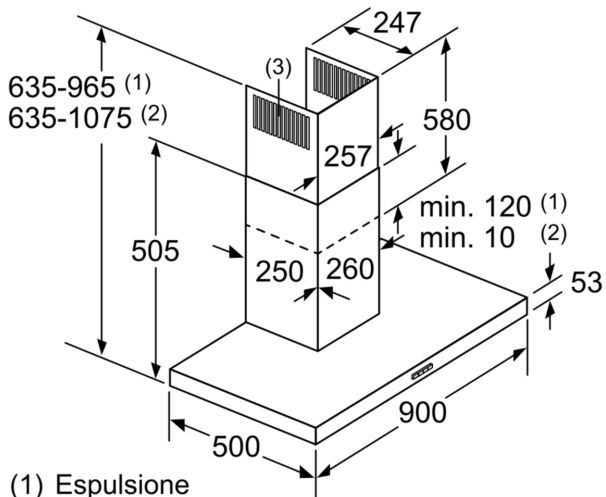
Etichetta energetica*

- Consumo annuo di energia (kWh): 48.5 kWh*
- Classe di efficienza energetica del motore: A*

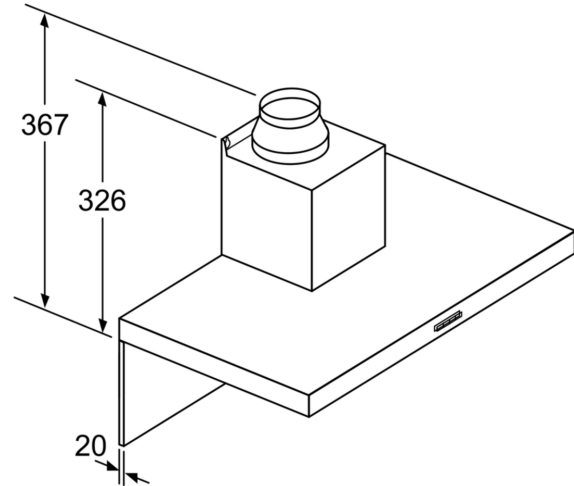
- Classe di efficienza energetica della illuminazione: A*
- Classe di efficienza energetica del filtro grassi: C*
- Potenza sonora min./max. a livello di potenza normale: 48/60 dB (A) re 1 pW*

*In accordo con il Regolamento Delegato (UE) N. 65/2014

**Series 4, wall-mounted cooker hood,
90 cm, Stainless steel
DWB96IM50**

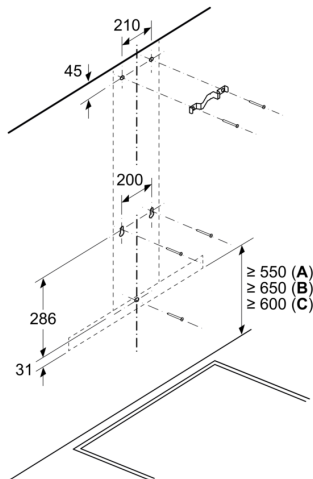


- (1) Espulsione
 (2) Ricircolo
 (3) Uscita dell'aria - Le fessure dell'espulsione devono essere montate rivolte verso il basso
 Dimensioni in mm



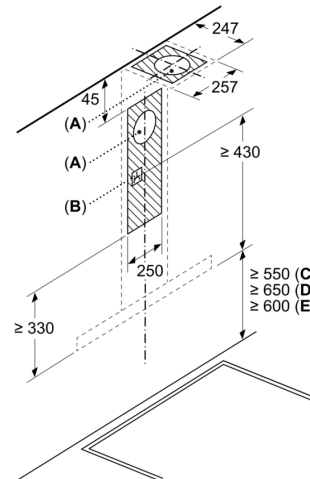
In caso di utilizzo di una parete posteriore bisogna tenere in considerazione il design dell'apparecchio.
 Dimensioni in mm

Dimensioni in mm



- A: Elettrico
 B: Gas: dal bordo superiore del supporto pentola
 C: Elettrico: per Australia e Nuova Zelanda

Dimensioni in mm



- A: Foro d'espulsione
 B: Presa
 C: Elettrico
 D: Gas: dal bordo superiore del supporto pentola
 E: Elettrico: per Australia e Nuova Zelanda