

**Series 2, wall-mounted cooker hood,  
90 cm, Stainless steel  
DWB96BC50**



**B**

**Accessori opzionali**

DWZ0DX0A0 Filtro antiodore standard (ricambio), DWZ0DX0U0 Kit standard per montaggio a ricircolo, DWZ0XX0J0 ACCESSORIO CAPP A INCASSO, DWZ1DX1B4 Accessorio filtri cappe, DHZ1225 ACCESSORIO CAPP A INCASSO, DHZ1235 ACCESSORIO CAPP A INCASSO, DHZ9550 ACCESSORIO CAPP A INCASSO, DHZ9551 ACCESSORIO CAPP A INCASSO, DWZ1DX1I4 Accessorio filtri cappe, DWZ1DX1I6 ACCESSORIO CAPP A INCASSO, DWZ1FX5C6 ACCESSORIO CAPP A INCASSO, DWZ1FX5D1 Kit ricircolo a lunga durata esterno, DZZ0XX0P0 ACCESSORIO CAPP A INCASSO, DZZ1XX1B6 ACCESSORIO CAPP A INCASSO, HEZG9AS00S Adattatore

**Cappa a muro Design classico: alte prestazioni ed ottimo design in una cappa.**

- **Potenza di espulsione aria:** m<sup>3</sup>/h, potente e veloce da assicurare continuamente aria pulita alla tua cucina.

**Dati tecnici**

Tipologia: .....	Wall-mounted
Lunghezza del cavo di alimentazione elettrica: .....	130.0 cm
Altezza del camino: .....	583-912/583-1022 mm
Altezza: .....	53 mm
Dist.min.dal fornello elettr.: .....	550 mm
Dist.min.dal fornello gas: .....	650 mm
Peso netto: .....	12.9 kg
Tipo di controllo: .....	meccanico
Velocità di funzionamento: .....	3
Potenza massima (modalità espulsione): .....	619 m <sup>3</sup> /h
Potenza massima (modalità ricircolo): .....	422 m <sup>3</sup> /h
Massimo flusso d'aria: .....	619 m <sup>3</sup> /h
Numero di luci: .....	2
Rumorosità: .....	70 dB(A) re 1 pW
Diametro dello sbocco d'uscita dell'aria: .....	120 / 150 mm
Codice EAN: .....	4242005036097
Potenza: .....	220 W
Corrente: .....	10 A
Tensione: .....	220-240 V
Frequenza: .....	50; 60 Hz
Tipo di spina: .....	Schuko
Installazione: .....	Montaggio a parete



## **Series 2, wall-mounted cooker hood, 90 cm, Stainless steel DWB96BC50**

### **Cappa a muro Design classico: alte prestazioni ed ottimo design in una cappa.**

- Per montaggio a muro sopra zone di cottura
- Funzionamento ad espulsione o a ricircolo d'aria
- Per il funzionamento a ricircolo è necessario l'utilizzo del kit di ricircolo CleanAir o del normale kit di ricircolo
- touchControl per controllo velocità ed illuminazione
- 3 velocità di funzionamento
- Filtri metallici antigrasso lavabili in lavastoviglie
- Classe di efficienza energetica: B (in una scala di classi di efficienza energetica da A+++ a D)
- Max. capacità estrazione: 619 m<sup>3</sup>/h
- 2 LED da 1,5W
- Intensità della luce: 91 lux
- Colore temperatura: 3500 k
- Diametro del tubo 150 mm (Ø 120 mm chiuso)
- Valvola di non ritorno
- Assorbimento elettrico: 220 W

#### **Informazioni tecniche**

- Corrente: 10 A
- Voltaggio: 220 - 240 V
- Frequenza: 50 - 60 Hz
- Cavo collegamento elettrico 1.3 m
- Capacità espulsione aria 619 m<sup>3</sup>/h con funzionamento max. a norma DIN/EN 61591
- Massima capacità aspirazione: 619 m<sup>3</sup>/h a norma DIN/EN 61591
- Rumorosità secondo la norma EN 60704-3 e EN 60704-2-13  
espulsione aria: Max. posizione normale: 70 dB(A) re 1 pW (57 dB(A) re 20 µPa pressione sonora)

#### **Dimensioni**

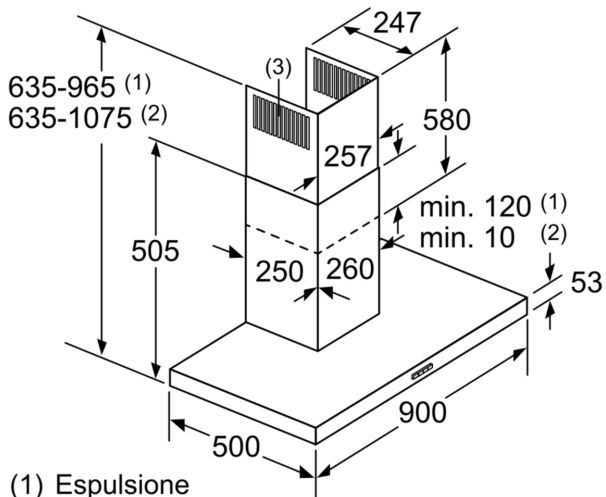
- Dimensioni montaggio ad espulsione (HxWxD): 635-965 x 900 x 500 mm
- Dimensioni montaggio a ricircolo (HxWxD): 635-1075 x 900 x 500 mm
- Dimensione cappa a ricircolo con modulo CleanAir (HxLxP): 833-1163 x 900 x 500 mm
- Dimensioni funzionamento a ricircolo con il modulo CleanAir (HxWxD): 703 x 900 x 500 mm - montaggio con un camino esterno 833-1163 x 900 x 500 mm - montaggio con camino interno

#### **Etichetta energetica\***

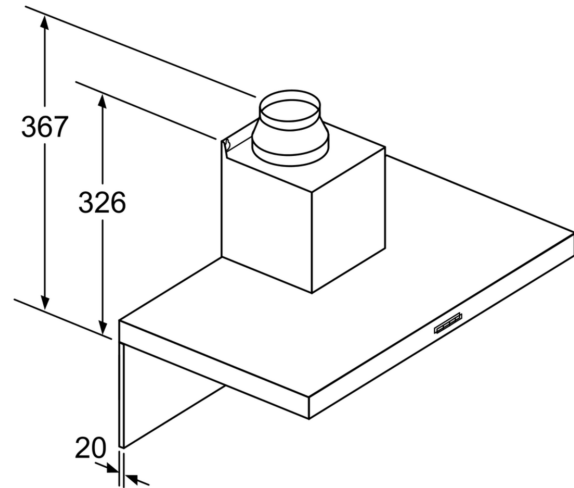
- Consumo annuo di energia (kWh): 47.4 kWh\*
- Classe di efficienza energetica del motore: A\*
- Classe di efficienza energetica della illuminazione: A\*
- Classe di efficienza energetica del filtro grassi: B\*
- Potenza sonora min./max. a livello di potenza normale: 49/70 dB (A) re 1 pW\*

\*In accordo con il Regolamento Delegato ( UE ) N. 65/2014

**Series 2, wall-mounted cooker hood,  
90 cm, Stainless steel  
DWB96BC50**

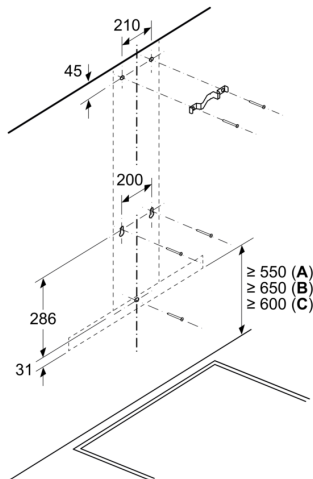


- (1) Espulsione  
 (2) Ricircolo  
 (3) Uscita dell'aria - Le fessure dell'espulsione devono essere montate rivolte verso il basso  
 Dimensioni in mm



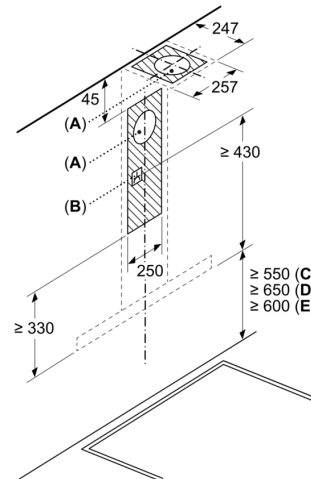
In caso di utilizzo di una parete posteriore bisogna tenere in considerazione il design dell'apparecchio.  
 Dimensioni in mm

Dimensioni in mm



- A: Elettrico  
 B: Gas: dal bordo superiore del supporto pentola  
 C: Elettrico: per Australia e Nuova Zelanda

Dimensioni in mm



- A: Foro d'espulsione  
 B: Presa  
 C: Elettrico  
 D: Gas: dal bordo superiore del supporto pentola  
 E: Elettrico: per Australia e Nuova Zelanda