

**Serie | 8, Cappa aspirante per
montaggio a muro, 90 cm, acciaio inox
DWB091U50**

A+



**Cappa a muro: completa libertà di
posizionarla dove preferisci nella tua
cucina.**

- **Programma intensivo:** rimuove i forti odori in modo veloce ed efficiente.
- **Programma intensivo:** rimuove i forti odori in modo veloce ed efficiente.

Dati tecnici

Tipologia :	Camino
Certificati di omologazione :	CE, Morocco, VDE
Lunghezza del cavo di alimentazione elettrica (cm) :	130
Altezza del camino (mm) :	582-908/582-1018
Altezza del prodotto senza camino (mm) :	46
Dist.min.dal fornello elettr. :	550
Dist.min.dal fornello gas :	650
Peso netto (kg) :	19,113
Tipo di controllo :	elettronico
Velocità di funzionamento :	3 velocità + 2 stadio intensivo
Massima potenza espulsione aria (m ³ /h) :	620
Massima potenza ricircolo aria con con stadio intensivo (m ³ /h) :	490.0
Massima potenza espulsione aria con stadio intensivo (m ³ /h) :	980
Numero di luci :	3
Rumorosità (db(A) re 1 pW) :	62
Diametro dello sbocco d'uscita dell'aria (mm) :	120 / 150
Materiale del filtro grassi :	Washable stainless steel
Codice EAN :	4242002778310
Dati nominali collegamento elettrico (W) :	269
Corrente (A) :	10
Tensione (V) :	220-240
Frequenza (Hz) :	50; 60
Tipo di spina :	Schuko
Tipo di installazione :	Montaggio a parete



4 242002 778310

Serie | 8, Cappa aspirante per montaggio a muro, 90 cm, acciaio inox DWB091U50

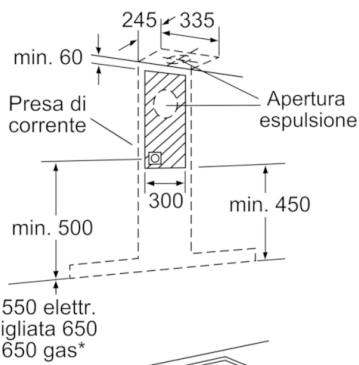
Cappa a muro: completa libertà di posizionala dove preferisci nella tua cucina.

- Motore BLDC
- Assorbimento elettrico: 269 W
- Cappa aspirante per montaggio a muro
- 90 cm
- Per montaggio a muro sopra zone di cottura
- Funzionamento ad espulsione o a ricircolo d'aria
- Per il funzionamento a ricircolo è necessario l'utilizzo del kit di ricircolo CleanAir o del normale kit di ricircolo
- EASY: Installazione facile
- Cornice interna
- Controllo elettronico
- EcoSensor
- con pulsanti Display a 7 segmenti
- Controllo elettronico con pulsanti Display a 7 segmenti
- 3 velocità selezionabili più 2 velocità intensive
- Intervallo di settaggio automatico di 6 minuti
- Post funzionamento automatico (1-9 minuti)
- Motore doppio flusso per alte prestazioni
- Illuminazione 3 x LED 3W
- Regolazione luminosità
- Illuminazione Softlight
- Copertura filtro in acciaio, lavabile in lavastoviglie
- Filtri metallici antigrasso lavabili in lavastoviglie
- Indicatore di saturazione per filtri in metallo e a carbone attivo
- Capacità espulsione aria: 620 m³/h con funzionamento normale, max. 980 m³/h con stadio intensivo a norma EN 61591
- Capacità di espulsione aria: con funzionamento normale 620 m³/h, intensivo 980 m³/h secondo norma EN 61591
- Rumorosità secondo la norma EN 60704-3 e EN 60704-2-13 espulsione aria: Max. posizione normale: 62 dB(A) re 1 pW (48 dB(A) re 20 µPa pressione sonora). Intensivo: 73 dB(A) re 1 pW (59 dB(A) re 20 µPa pressione sonora)
- Estremamente silenziosa

Dimensioni

- Dimensioni montaggio ad espulsione (HxWxD): 628-954 x 900 x 500 mm
- Dimensioni montaggio a ricircolo (HxWxD): 628-1064 x 900 x 500 mm
- Dimensione cappa a ricircolo con modulo CleanAir (HxLxP): 809-1139 x 900 x 500 mm

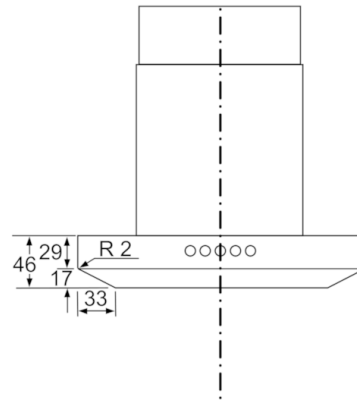
Serie | 8, Cappa aspirante per montaggio a muro, 90 cm, acciaio inox DWB091U50



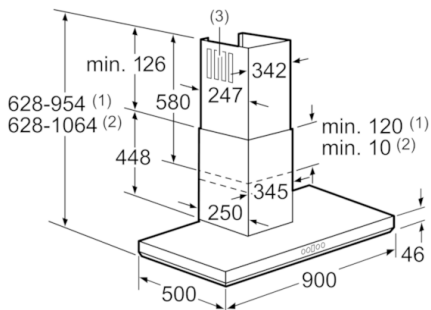
min. 550 elettr.
consigliata 650
min. 650 gas*

* Dal bordo superiore del supporto pentole

Dimensioni in mm

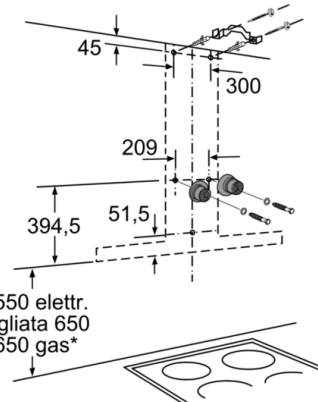


Dimensioni in mm



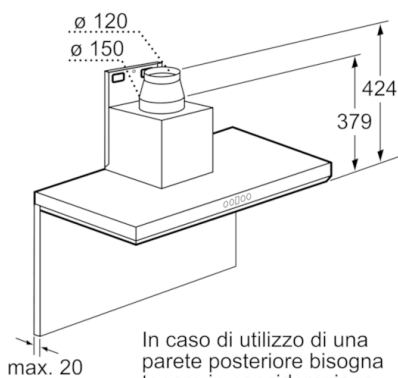
- (1) Espulsione
- (2) Ricircolo
- (3) Uscita dell'aria - Le fessure dell'espulsione devono essere montate rivolte verso il basso

Dimensioni in mm



* Dal bordo superiore del supporto pentole

Dimensioni in mm



In caso di utilizzo di una parete posteriore bisogna tenere in considerazione il design dell'apparecchio.

Dimensioni in mm