

Accessorio per cappe, 500 mm DHZ1224



• Adatto per aspirazione canalizzata e a ricircolo

Dati tecnici

Dimensioni del prodotto imballato (AxLxP): 455 x 335 x 690 mm
Dimensioni pallet: 200.0 x 80.0 x 120.0
Numero standard di unità per pallet: 12
Peso netto: 1.5 kg
Peso lordo: 3.6 kg
Codice EAN: 4242002503974



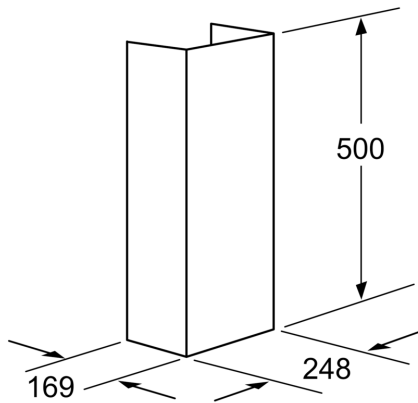


**Accessorio per cappe, 500 mm
DHZ1224**

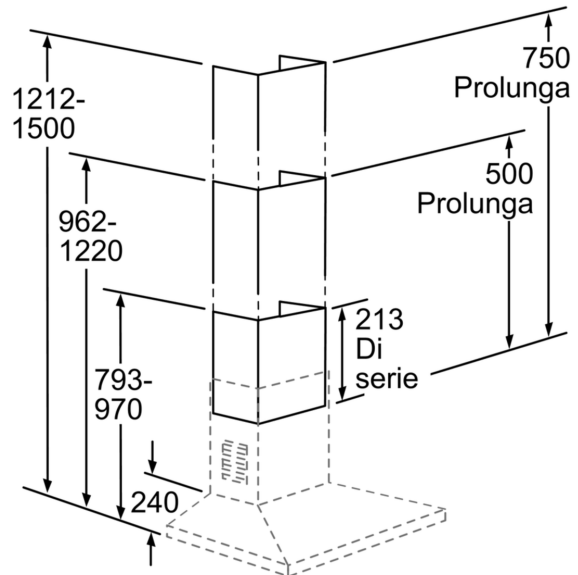
Accessori speciali acquistabili separatamente

- Adatto per aspirazione canalizzata e a ricircolo

Accessorio per cappe, 500 mm
DHZ1224



Dimensioni in mm



Dimensioni in mm