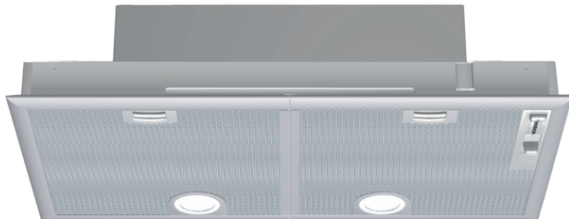


**Serie | 4, Cappa aspirante  
tradizionale, 75 cm  
DHL755B**

**D**

**Cappa con ampie possibilità di montaggio  
sia su per cucine ad isola sia per  
installazioni a parete.**

- **Potenza di espulsione aria:** 640 m<sup>3</sup>/h, potente e veloce da assicurare in continuo aria pulita alla tua cucina.
- **Illuminazione alogena:** luce perfetta per il piano cottura
- **Programma intensivo:** rimuove i forti odori in modo veloce ed efficiente.

---

**Dati tecnici**

Tipologia :	Tradizionale
Certificati di omologazione :	CE, VDE
Lunghezza del cavo di alimentazione elettrica (cm) :	130
Dimensioni del vano per l'installazione (AxLxP) (mm) :	255mm x 700.0mm x 350mm
Dist.min.dal fornello elettr. :	650
Dist.min.dal fornello gas :	650
Peso netto (kg) :	9,544
Tipo di controllo :	meccanico
Massima potenza espulsione aria (m <sup>3</sup> /h) :	390
Massima potenza ricircolo aria con con stadio intensivo (m <sup>3</sup> /h) :	430.0
Massima potenza espulsione aria con stadio intensivo (m <sup>3</sup> /h) :	640
Numero di luci :	2
Rumorosità (db(A) re 1 pW) :	59
Diametro dello sbocco d'uscita dell'aria (mm) :	120 / 150
Materiale del filtro grassi :	Washable aluminium
Codice EAN :	4242002258522
Dati nominali collegamento elettrico (W) :	240
Corrente (A) :	10
Tensione (V) :	220-240
Frequenza (Hz) :	50
Tipo di spina :	Schuko
Tipo di installazione :	Da incasso

---

**Accessori opzionali**

DHZ7305 : Filtro antiodore standard

DHZ7402 : Aiuto d'assem. p. elem. funz. estern.



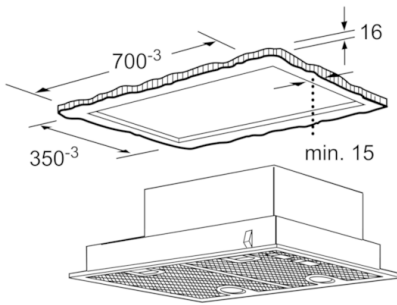
## **Serie | 4, Cappa aspirante tradizionale, 75 cm DHL755B**

**Cappa con ampie possibilità di montaggio sia su per cucine ad isola sia per installazioni a parete.**

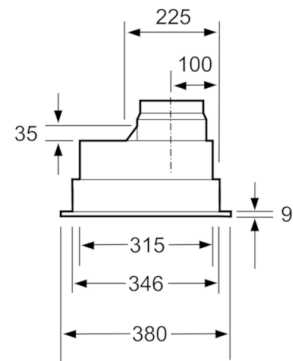
- 
- Per installazione in pensili
  - Funzionamento ad espulsione o a ricircolo d'aria
  - touchControl per controllo velocità ed illuminazione
  - 3 velocità di funzionamento, 1 stadio intensivo
  - Illuminazione alogena 2 x 20 W
  - 2 motori
  - Filtro grassi metallico con cornice in alluminio, lavabile in lavastoviglie
  - Capacità di espulsione aria: con funzionamento normale 390 m<sup>3</sup>/h, intensivo 640 m<sup>3</sup>/h secondo norma EN 61591
  - Rumorosità secondo la norma EN 60704-3 e EN 60704-2-13 espulsione aria:  
Max. posizione normale: 59 dB(A) re 1 pW (45 dB(A) re 20 µPa pressione sonora).  
Intensivo: 69 dB(A) re 1 pW (55 dB(A) re 20 µPa pressione sonora)
  - Assorbimento elettrico: 240 W
  - Classe di efficienza energetica: D (in una scala di classi di efficienza energetica da A+++ a D)
  - Consumo annuo di energia (kWh): 107.5 kWh\*
  - Classe di efficienza energetica del motore: D\*
  - Classe di efficienza energetica della illuminazione: E\*
  - Classe di efficienza energetica del filtro grassi: B\*
  - Potenza sonora min./max. a livello di potenza normale: 42/59 dB (A) re 1 pW\*

*\*In accordo con il Regolamento Delegato ( UE ) N. 65/2014*

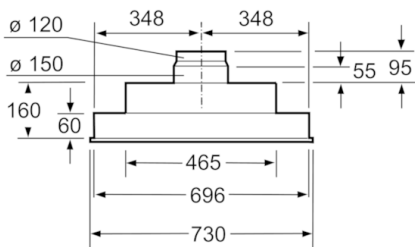
**Serie | 4, Cappa aspirante tradizionale, 75 cm**  
**DHL755B**



Dimensioni in mm



Dimensioni in mm



Dimensioni in mm