

Serie 8, Forno da incasso compatto a vapore, 60 x 45 cm, Acciaio CSG656BS2



A+



Accessori integrati

1 x Griglia, 1 x Leccarda universale smaltata, forato, misura XL, 1 x Vassoio vapore, non forato, misura S

Accessori opzionali

HEZ36D163 Access.cottura vapore non forato small, HEZ36D163G Access.cottura a vapore forato small, HEZ530000 2 leccarde slim 455x188x39 mm (LxPx), HEZ531010 Leccarda antiaderen 455x375x30mm (LxPx), HEZ532010 Leccarda antiaderen 455x400x38mm (LxPx), HEZ617000 Teglia per pizza, HEZ625071 Teglia per grigliare adatta a pirolisi, HEZ631070 Teglia adatta a pirolisi e vapore, HEZ632070 Leccarda adatta a pirolisi e vapore, HEZ636000 Leccarda in vetro 455x364x30 mm (LxPx), HEZ638D18 Set griglie telesc.1 liv.ad estraz.compl, HEZ660050 Accessory, HEZ660060 Listello di compensazione forno, HEZ664000 Griglia combinata 455x375x59 mm (LxPx), HEZ915003 Pirofila in vetro con coperchio 5,4 l., HEZG0AS00 Cavo di collegamento 3m

- **EcoClean Direct:** un modo semplice, ecologico, sicuro ed economico per auto pulire il forno durante il processo di cottura, senza alcun detergente o agente chimico.
- **Porta piatta con sistema SoftMove:** SoftOpen e SoftClose

Dati tecnici

Tipologia costruttiva del prodotto:Da incasso
 Apertura porta: a ribalta
 Dimensioni del vano per l'installazione (AxLxP): 450-455 x 560-568 x 550 mm
 Dimensioni (AxLxP):455 x 594 x 548 mm
 Dimensioni del prodotto imballato (AxLxP): 520 x 650 x 710 mm
 Materiale del cruscotto: acciaio inox
 Materiale porta: vetro
 Peso netto:34.4 kg
 Lunghezza del cavo di alimentazione elettrica:150.0 cm
 Codice EAN: 4242005126156
 Corrente: 16 A
 Tensione:220-240 V
 Frequenza: 50; 60 Hz
 Tipo di spina: Schuko
 Numero di vani - (2010/30/CE): 1
 Volume utile (dei vani) - NUOVO (2010/30/CE): 47 l
 Classe di efficienza energetica:A+
 Energy consumption per cycle conventional (2010/30/EC):0.73 kWh/cycle
 Energy consumption per cycle forced air convection (2010/30/EC):61 kWh/cycle
 Indice di efficienza energetica (2010/30/CE):81.3 %
 Accessori inclusi: ... 1 x Griglia, 1 x Leccarda universale smaltata, 1 x Vassoio vapore, forato, misura S, 1 x Vassoio vapore, forato, misura XL, 1 x Vassoio vapore, non forato, misura S



Serie 8, Forno da incasso compatto a vapore, 60 x 45 cm, Acciaio CSG656BS2

- 3 display touch da 2,5" a colori con tecnologia TFT, testi e animazione
- Programma di pulizia EcoClean
- Volume cavità: 47 l
- 12 programmi di cottura: Aria Calda 4D, Cottura ECO su 1 livello, Riscaldamento superiore e inferiore, Riscaldamento ECO, Grill ventilato, Grill a superficie grande, Grill a superficie piccola, Funzione pizza, Riscaldamento inferiore, Cottura a bassa temperatura, Pre-riscaldamento, Mantenere in caldo
- Sistema di cottura automatico: DishAssist
- Temperatura da 30 °C a 250 °C

Altre caratteristiche

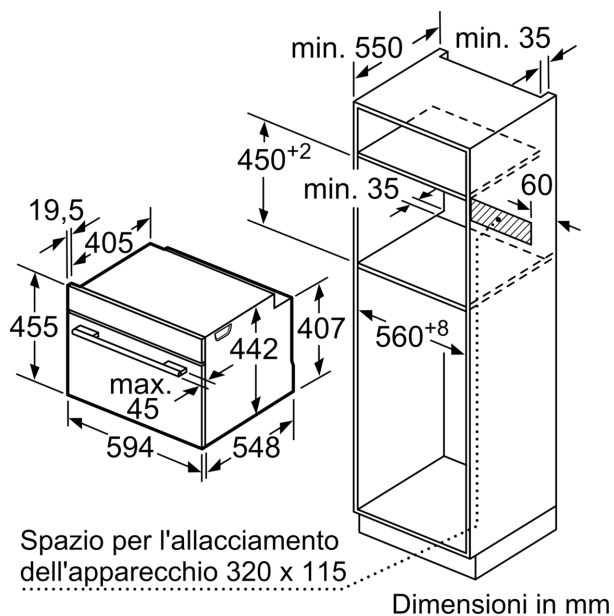
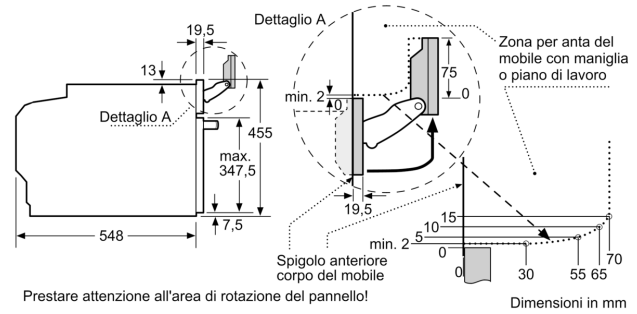
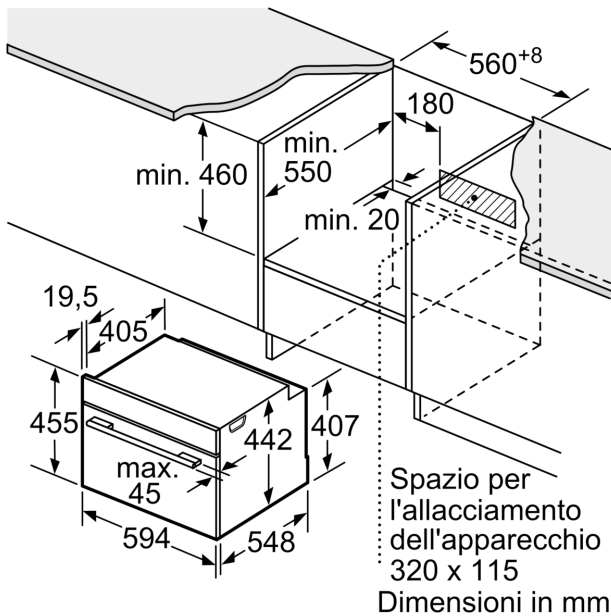
- Fuzioni aggiuntive: decalcificare Rigenerazione cibi Funzione asciugatura
- Orologio elettronico con impostazione inizio e fine cottura
- Riscaldamento rapido
- Illuminazione a LED, Illuminazione forno comfort (disinseribile)
- Capacità serbatoio: 1 litro
- Tanica
- Generatore del vapore esterno al vano cottura
- Raffreddamento tangenziale
- <8088brandlookup_nl(TUE, KIN, SIK, SIB, REW, STA, TKS)>

Griglie / Guide

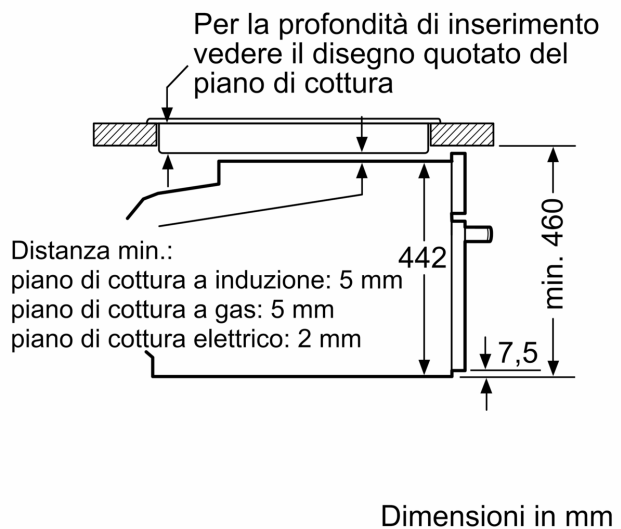
Accessori

- Accessori: 1 contenitore piccolo per cottura a vapore (forato), 1 contenitore extra grande per cottura a vapore (forato), 1 contenitore piccolo per cottura a vapore (non forato), 1 griglia, 1 leccarda universale profonda smaltata
- Lungh. cavo alimentazione: 150 cm
- Dimensioni apparecchio (AxLxP): 455 mm x 594 mm x 548 mm
- Si prega di fare riferimento alle quote d'installazione mostrate nel disegno tecnico

Serie 8, Forno da incasso compatto a vapore, 60 x 45 cm, Acciaio CSG656BS2



Montaggio con un piano di cottura.



Se l'apparecchio compatto viene montato sotto un piano di cottura deve essere rispettato il seguente spessore del piano di lavoro (event. incl. sottostruttura).

Tipo di piano di cottura	Spessore del piano di lavoro min.	
	rialzato	a filo
Piano di cottura a induzione	42 mm	43 mm
Piano di cottura con sistema a induzione sull'intera superficie	52 mm	53 mm
Piano di cottura a gas	32 mm	43 mm
Piano di cottura elettrico	32 mm	35 mm