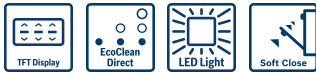


Serie 8, Forno compatto combinato con microonde da incasso, 60 x 45 cm, Acciaio CMG636BS1



- Funzione microonde per la massima praticità anche in combinazione con la cottura tradizionale del forno
- Display touch TFT: mostra in modo chiaro testo e immagini, per un controllo del forno facile e intuitivo.
- Pulizia EcoClean su parete posteriore: un modo semplice, ecologico, sicuro ed economico per la pulizia della parete posteriore del forno durante la cottura, senza alcun detergente o agente chimico.
- Illuminazione LED: perfetta illuminazione del cibo senza consumare energia
- Porta piatta con sistema SoftMove: SoftOpen e SoftClose, apertura e chiusura ammortizzate

Dati tecnici

Funzioni aggiuntive: Combinato microonde
 Tipo di controllo: elettronico
 Dimensioni (AxLxP): 455 x 594 x 548 mm
 Dimensioni del vano cottura: 237.0 x 480 x 392.0 mm
 Lunghezza del cavo di alimentazione elettrica: 150.0 cm
 Peso netto: 35.4 kg
 Peso lordo: 37.7 kg
 Codice EAN: 4242002789156
 Potenza max. microonde: 900 W
 Potenza: 3600 W
 Corrente: 16 A
 Tensione: 220-240 V
 Frequenza: 60; 50 Hz
 Tipo di spina: Schuko
 Accessori inclusi: 1 x Griglia combinata, 1 x Leccarda universale smaltata

Accessori integrati

1 x Griglia combinata, 1 x Leccarda universale smaltata

Accessori opzionali

HEZ327000 Pietra per pane e pizza, HEZ530000 2 leccarde slim 455x188x39 mm (LxPx), HEZ531010 Leccarda antiaderen 455x375x30mm (LxPx), HEZ532010 Leccarda antiaderen 455x400x38mm (LxPx), HEZ617000 Teglia per pizza, HEZ625071 Teglia per grigliare adatta a pirolisi, HEZ631070 Teglia adatta a pirolisi e vapore, HEZ632070 Leccarda adatta a pirolisi e vapore, HEZ634080 Griglia combinata 453x379x21 mm (LxPx), HEZ636000 Leccarda in vetro 455x364x30 mm (LxPx), HEZ660050 Accessory, HEZ660060 Listello di compensazione forno, HEZ664000 Griglia combinata 455x375x59 mm (LxPx), HEZ915003 Pirofila in vetro con coperchio 5,4 l., HEZG0AS00 Cavo di collegamento 3m



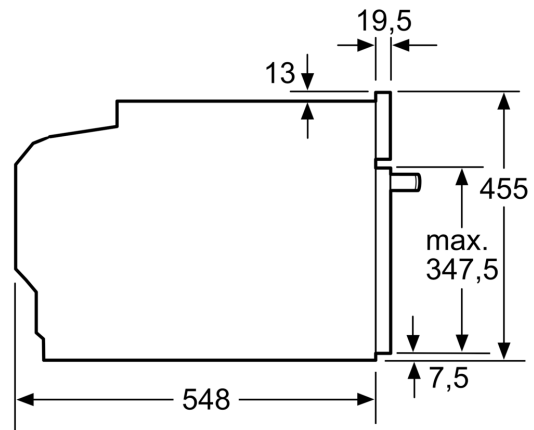
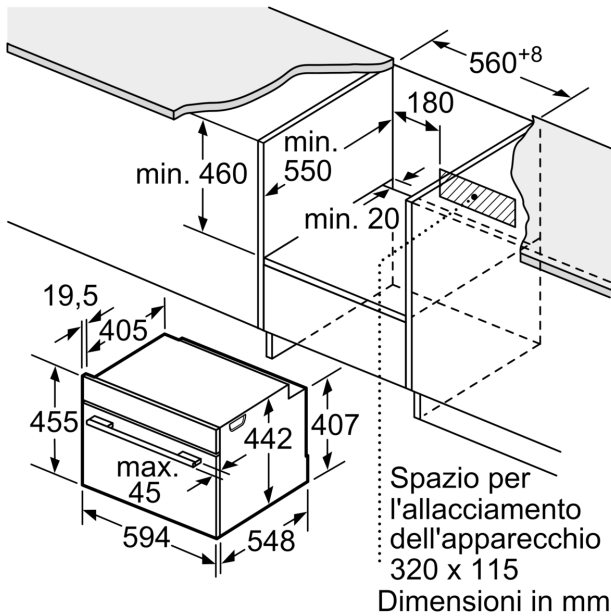
Serie 8, Forno compatto combinato con microonde da incasso, 60 x 45 cm, Acciaio CMG636BS1

- 3 display touch da 2,5" a colori con tecnologia TFT, testi e animazione
- Volume cavità: 45 l
- Eco Clean: parete posteriore
- Sistema di cottura automatico: DishAssist
- 12 programmi di cottura: Aria Calda 4D, Cottura ECO su 1 livello, Riscaldamento superiore e inferiore, Riscaldamento ECO, Grill ventilato, Grill a superficie grande, Grill a superficie piccola, Funzione pizza, Riscaldamento inferiore, Cottura a bassa temperatura, Pre-riscaldamento, Mantenere in caldo
- Modalità di riscaldamento addizionali: microonde, combinato microonde variabile
- Porta a ribalta, Porta con chiusura ammortizzata SoftClose, SoftMove: grazie ad un meccanismo di ammortizzazione intelligente, la porta si apre e si chiude delicatamente e silenziosamente
- Orologio elettronico con impostazione inizio e fine cottura
- Riscaldamento rapido
- Illuminazione a LED, Illuminazione disinseribile
- Ventola tangenziale di raffreddamento
- <8088brandlookup_nl(TUE,
- KIN, SIK, SIB, REW, STA, TKS)>

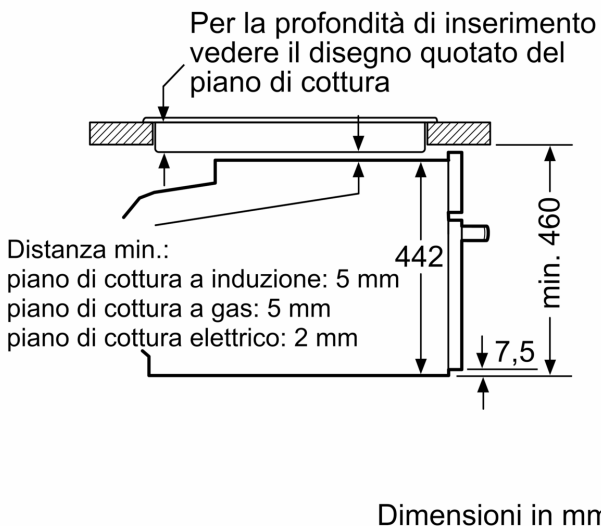
Informazioni tecniche

- Assorbimento massimo elettrico: 3.6 kW
- Dimensioni apparecchio (AxLxP): 455 mm x 594 mm x 548 mm
- Dimensioni nicchia (AxLxP): 560 mm - 568 mm x 450 mm - 455 mm x 550 mm
- Si prega di fare riferimento alle quote d'installazione mostrate nel disegno tecnico

**Serie 8, Forno compatto combinato
con microonde da incasso, 60 x 45
cm, Acciaio
CMG636BS1**



Montaggio con un piano di cottura.



Se l'apparecchio compatto viene montato sotto un piano di cottura deve essere rispettato il seguente spessore del piano di lavoro (event. incl. sottostruttura).

Tipo di piano di cottura	Spessore del piano di lavoro min.	
	rialzato	a filo
Piano di cottura a induzione	42 mm	43 mm
Piano di cottura con sistema a induzione sull'intera superficie	52 mm	53 mm
Piano di cottura a gas	32 mm	43 mm
Piano di cottura elettrico	32 mm	35 mm

