

**Serie | 8, Forno compatto da incasso,
Acciaio inox
CBG635BS1**

A+



Accessori integrati

1 x Griglia combinata
1 x Leccarda universale smaltata

Accessori opzionali

HEZ327000 : Pietra per pane e pizza
HEZ617000 : Teglia per pizza
HEZ625071 : Teglia per grigliare adatta a pirolisi
HEZ631010 : Teglia antiaderente x pirolisi e vapore
HEZ631070 : Teglia adatta a pirolisi e vapore
HEZ632010 : Leccarda antiaderente x pirolisi e vapor
HEZ632070 : Leccarda adatta a pirolisi e vapore
HEZ634000 : Griglia combinata 455x375x31 mm (LxPxH)
HEZ638108 : Set griglie telescop. 1 liv. ad estraz. compl
HEZ660060 : Listello di compensazione forno
HEZ915003 : Pirofila in vetro con coperchio 5,4 l.

**La potenza del forno compatto per cucinare
alla perfezione in minor spazio**

- **AutoPilot 10:** ogni piatto cucinato perfettamente grazie ai 10 programmi automatici
- **Display TFT:** utilizzo intuitivo grazie allo speciale controllo e al testo del display di facile lettura
- **Classe di efficienza energetica A+:** migliori risultati di cottura risparmiando energia
- **Porta piatta con sistema SoftMove:** SoftOpen e SoftClose

Dati tecnici

Colore/materiale del frontale :	Acciaio inox
Tipologia costruttiva del prodotto :	Da incasso
Sistema di pulizia :	No
Dimensioni del vano per l'installazione (AxLxP) (mm) :	450-455 x 560-568 x 550
Dimensioni del prodotto (mm) :	455 x 594 x 548
Dimensioni del prodotto imballato (AxLxP) (mm) :	520 x 710 x 650
Materiale del cruscotto :	acciaio inox
Materiale porta :	vetro
Peso netto (kg) :	29,164
Volume utile (l) :	47
Metodo di cottura :	, 4D hot air, aria calda intensiva, Grill a superficie grande, Grill a superficie piccola, grill ventilato, Hot Air-Eco, low temperature cooking, pre-heating, riscaldamento inferiore, riscaldamento superiore/infer., scaldavivande, Scongelo
Materiale della cavità :	Smaltato
Regolazione della temperatura :	elettronica
Numero di luci interne :	1
Certificati di omologazione :	CE, VDE
Lunghezza del cavo di alimentazione elettrica (cm) :	150
Codice EAN :	4242002808512
Numero di vani - (2010/30/CE) :	1
Classe di efficienza energetica (2010/30/EC) :	A+
Energy consumption per cycle conventional (2010/30/EC) :	0,73
Energy consumption per cycle forced air convection (2010/30/EC) :	0,61
Indice di efficienza energetica (2010/30/CE) :	81,3
Dati nominali collegamento elettrico (W) :	2990
Corrente (A) :	13
Tensione (V) :	220-240
Frequenza (Hz) :	60; 50
Tipo di spina :	Schuko



Serie | 8, Forno compatto da incasso, Acciaio inox CBG635BS1

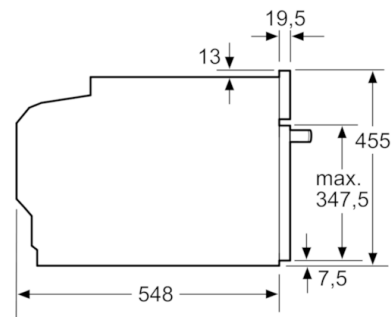
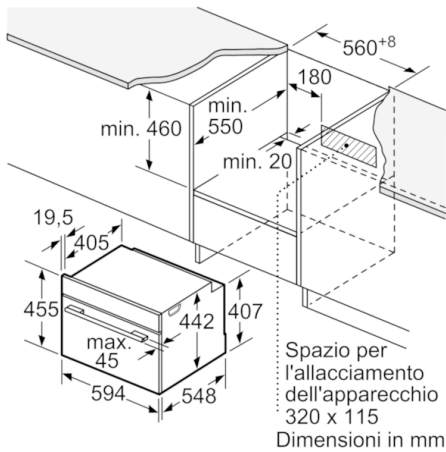
La potenza del forno compatto per cucinare alla perfezione in minor spazio

- Display da 2,5" a colori dotato di tecnologia TFT
- Pannelli catalitici Eco Clean: parete posteriore
- Volume cavità: 47 l
- 13 programmi di cottura: Aria Calda 4D, Cottura ECO su 1 livello, Riscaldamento superiore e inferiore, Riscaldamento ECO, Grill ventilato, Grill a superficie grande, Grill a superficie piccola, Funzione pizza, Riscaldamento inferiore, Cottura a bassa temperatura, Scongelamento, Pre-riscaldamento, Mantenere in caldo
- Sistema di cottura assistita: Programmi automatici
- Programmi automatici: 10
- Regolazione della temperatura da 30 °C a 300 °C
- Interno porta a tutto vetro
- Orologio elettronico con impostazione inizio e fine cottura
- Riscaldamento rapido
- Illuminazione interna alogena, Illuminazione forno comfort (disinseribile)
- Raffreddamento tangenziale
- Ventola in acciaio inossidabile
- Sicurezza bambini
 - Interruttore di sicurezza
 - Spia di calore residuo
 - Tasto d'avvio
 - Interruttore di contatto porta

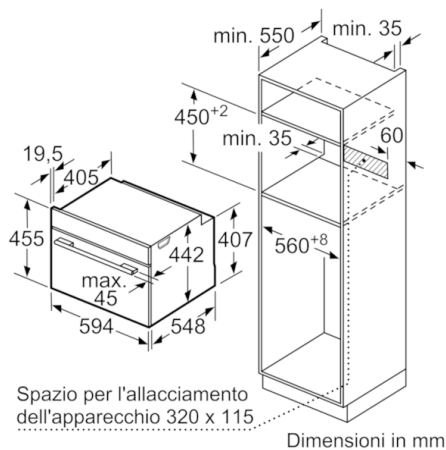
Informazioni tecniche

- Assorbimento massimo elettrico: 2.99 kW
- Dimensioni apparecchio (AxLxP): 455 mm x 594 mm x 548 mm
- Dimensioni nicchia (AxLxP): 560 mm - 568 mm x 450 mm - 455 mm x 550 mm
- Temperatura porta max. 40°C
- Classe di efficienza energetica (acc. EU Nr. 65/2014): A+ (in una scala di classi di efficienza energetica da A+++ a D)
 - Consumo energetico per ciclo durante funzionamento convenzionale: 0.73 kWh
 - Consumo energetico per ciclo durante funzionamento ventilato: 0.61 kWh
 - Numero di cavità: 1
 - Tipo di alimentazione: elettrica
 - Volume della cavità: 47 l

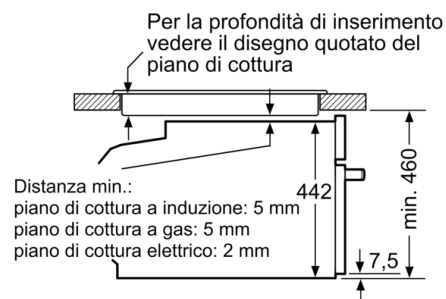
Serie | 8, Forno compatto da incasso, Acciaio inox
CBG635BS1



Dimensioni in mm



Montaggio con un piano di cottura.



Dimensioni in mm

Se l'apparecchio compatto viene montato sotto un piano di cottura deve essere rispettato il seguente spessore del piano di lavoro (event. incl. sottostruttura).

Tipo di piano di cottura	Spessore del piano di lavoro min.	
Piano di cottura a induzione	rialzato	a filo
	42 mm	43 mm
Piano di cottura con sistema a induzione sull'intera superficie	52 mm	53 mm
Piano di cottura a gas	32 mm	43 mm
Piano di cottura elettrico	32 mm	35 mm