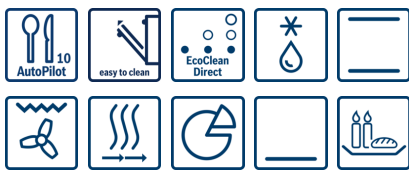


**Serie | 8, Forno compatto da incasso,
Acciaio inox
CBG633NS1**

A+



Accessori integrati

1 x Griglia combinata
1 x Leccarda universale smaltata

Accessori opzionali

HEZ327000 : Pietra per pane e pizza
HEZ530000 : 2 leccarde slim 455x188x39 mm (LxPxA)
HEZ617000 : Teglia per pizza
HEZ625071 : Teglia per grigliare adatta a pirolisi
HEZ631010 : Teglia antiaderente x pirolisi e vapore
HEZ631070 : Teglia adatta a pirolisi e vapore
HEZ632010 : Leccarda antiaderente x pirolisi e vapor
HEZ632070 : Leccarda adatta a pirolisi e vapore
HEZ634000 : Griglia combinata 455x375x31 mm (LxPxA)
HEZ660060 : Listello di compensazione forno
HEZ915003 : Pirofila in vetro con coperchio 5,4 l.

**La potenza del forno compatto per cucinare
alla perfezione in minor spazio**

- **AutoPilot 10:** ogni piatto cucinato perfettamente grazie ai 10 programmi automatici
- **Display TFT:** utilizzo intuitivo grazie allo speciale controllo e al testo del display di facile lettura
- **Pulizia EcoClean su parete posteriore:** un modo semplice, ecologico, sicuro ed economico per auto pulire la parete posteriore del forno durante la cottura, senza alcun detergente o agente chimico.
- **Classe di efficienza energetica A+:** migliori risultati di cottura risparmiando energia
- **Porta piatta con sistema SoftMove:** SoftOpen e SoftClose

Dati tecnici

| | |
|---|--|
| Colore/materiale del frontale : | Acciaio inox |
| Tipologia costruttiva del prodotto : | Da incasso |
| Sistema di pulizia : | No |
| Dimensioni del vano per l'installazione (AxLxP) (mm) : | 450-455 x 560-568 x 550 |
| Dimensioni del prodotto (mm) : | 455 x 594 x 548 |
| Dimensioni del prodotto imballato (AxLxP) (mm) : | 520 x 710 x 650 |
| Materiale del cruscotto : | acciaio inox |
| Materiale porta : | vetro |
| Peso netto (kg) : | 29,408 |
| Volume utile (l) : | 47 |
| Metodo di cottura : | aria calda intensiva, Grill a superficie grande, Grill a superficie piccola, grill ventilato, Hot Air-Eco, riscaldamento inferiore, riscaldamento superiore/infer., Scongelo |
| Regolazione della temperatura : | elettronica |
| Numero di luci interne : | 1 |
| Certificati di omologazione : | CE, VDE |
| Lunghezza del cavo di alimentazione elettrica (cm) : | 150 |
| Codice EAN : | 4242002809687 |
| Numero di vani - (2010/30/CE) : | 1 |
| Classe di efficienza energetica (2010/30/EC) : | A+ |
| Energy consumption per cycle conventional (2010/30/EC) : | 0,73 |
| Energy consumption per cycle forced air convection (2010/30/EC) : | 0,61 |
| Indice di efficienza energetica (2010/30/CE) : | 81,3 |
| Dati nominali collegamento elettrico (W) : | 2990 |
| Corrente (A) : | 13 |
| Tensione (V) : | 220-240 |
| Frequenza (Hz) : | 60; 50 |
| Tipo di spina : | Schuko |



Serie | 8, Forno compatto da incasso, Acciaio inox CBG633NS1

La potenza del forno compatto per cucinare alla perfezione in minor spazio

Caratteristiche principali

- Forno da incasso
- SoftMove: grazie ad un meccanismo di ammortizzazione intelligente, la porta si apre e si chiude delicatamente e silenziosamente
- EcoClean: parete posteriore
- Display da 2,5" a colori dotato di tecnologia TFT
- Perno girevole: basta ruotare l'anello rotante intuitivo per eseguire tutte le impostazioni, i simboli e i testi intuitivi permettono di avere tutto sotto controllo con estrema facilità
- Guide telescopiche ad 1 livello, completamente estensibili, con funzione d'arresto integrata.
- Forno elettrico da incasso con 10 funzioni cottura: Aria Calda 4D, Cottura ECO su 1 livello, Riscaldamento superiore e inferiore, Riscaldamento ECO, Grill ventilato, Grill a superficie grande, Grill a superficie piccola, Funzione pizza, Riscaldamento inferiore, Scongellamento
- Funzione Sprint di riscaldamento rapido automatico
- Sistema di cottura assistita: Programmi automatici
- Programmi automatici: 10
- Orologio elettronico con impostazione inizio e fine cottura
- Regolazione precisa della temperatura da 30-300° C
- Suggerimento di temperatura per ogni funzione
- Temperatura suggerita
Temperatura reale
Raggiungimento temperatura
Funzione Sabbath
- Illuminazione interna alogena, Illuminazione forno comfort (disinseribile)
- Volume cavità: 47 l
- Cavità del forno: smaltata color antracite
- Ventola in acciaio inossidabile
- Classe di efficienza energetica A+
- Assorbimento massimo elettrico: 2.99 kW

Accessori

- Accessori: 1 griglia combinata, 1 leccarda universale profonda smaltata

Griglie / Guide

- Guide telescopiche ad 1 livello, completamente estensibili, con funzione d'arresto integrata.

Pulizia

- EcoClean: parete posteriore
- Interno porta a tutto vetro
- Pareti del forno con smalto vetrificato e porta rimovibile per una facile pulizia

Sicurezza

- SoftMove: grazie ad un meccanismo di ammortizzazione intelligente, la porta si apre e si chiude delicatamente e silenziosamente
- Temperatura porta max. 40°C
- Raffreddamento tangenziale
- Sicurezza bambini
Interruttore di sicurezza
Spia di calore residuo
Tasto d'avvio
Interruttore di contatto porta

Informazioni tecniche

- Assorbimento massimo elettrico: 2.99 kW
- Corrente: 13 A
- Voltaggio: 220 - 240 V
- Frequenza: 50 - 60 Hz
- Lungh. cavo alimentazione: 150 cm

Dimensioni

- Dimensioni apparecchio (AxLxP): 455 mm x 594 mm x 548 mm
- Dimensioni nicchia (AxLxP): 560 mm - 568 mm x 450 mm - 455 mm x 550 mm
- Si prega di fare riferimento alle quote d'installazione mostrate nel disegno tecnico

Etichetta energetica

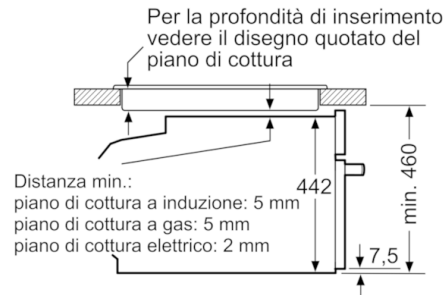
- Classe di efficienza energetica (acc. EU Nr. 65/2014): A+ (in una scala di classi di efficienza energetica da A+++ a D)
Consumo energetico per ciclo durante funzionamento convenzionale: 0.73 kWh
Consumo energetico per ciclo durante funzionamento ventilato: 0.61 kWh
Numero di cavità: 1
Tipo di alimentazione: elettrica
Volume della cavità: 47 l

Serie | 8, Forno compatto da incasso, Acciaio inox CBG633NS1

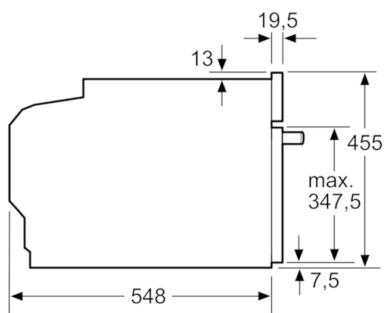
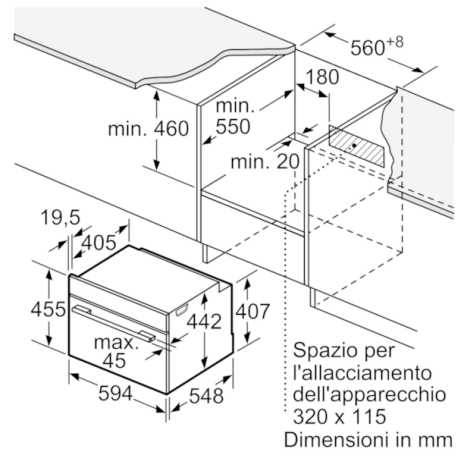
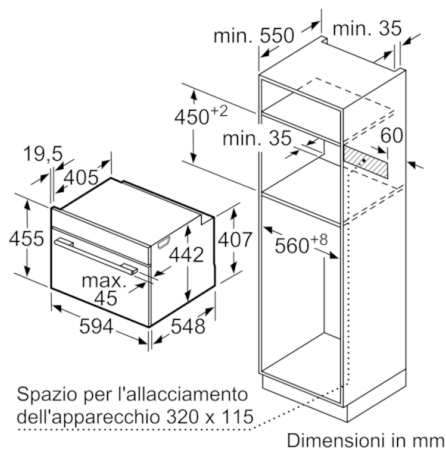
Se l'apparecchio compatto viene montato sotto un piano di cottura deve essere rispettato il seguente spessore del piano di lavoro (event. incl. sottostruttura).

| Tipo di piano di cottura | Spessore del piano di lavoro min. | |
|---|-----------------------------------|--------|
| | rialzato | a filo |
| Piano di cottura a induzione | 42 mm | 43 mm |
| Piano di cottura con sistema a induzione sull'intera superficie | 52 mm | 53 mm |
| Piano di cottura a gas | 32 mm | 43 mm |
| Piano di cottura elettrico | 32 mm | 35 mm |

Montaggio con un piano di cottura.



Dimensioni in mm



Dimensioni in mm