

## Series 6, Built-In Microwave, White BFL524MW0



### Accessori integrati

1 x Piatto girevole

### Accessori opzionali

HEZ86D000 Accessorio Forno a Microonde Incasso  
HEZG9AS00S Adattatore

- **Comode manopole a scomparsa push-pull:** per una pulizia più semplice del pannello frontale.

### Dati tecnici

Funzioni aggiuntive: ..... solo microonde  
Tipo di controllo: ..... elettronico  
Dimensioni (AxLxP): ..... 382 x 594 x 317 mm  
Dimensioni del vano cottura: ..... 201.0 x 308.0 x 282.0 mm  
Lunghezza del cavo di alimentazione elettrica: ..... 130.0 cm  
Peso netto: ..... 16.9 kg  
Peso lordo: ..... 19.2 kg  
Codice EAN: ..... 4242005039104  
Potenza max. microonde: ..... 800 W  
Potenza: ..... 1270 W  
Corrente: ..... 10 A  
Tensione: ..... 220-230 V  
Frequenza: ..... 50 Hz  
Tipo di spina: ..... Schuko  
Accessori inclusi: ..... 1 x Piatto girevole



4 242005 039104

## **Series 6, Built-In Microwave, White BFL524MW0**

---

- Microonde da incasso per montaggio a pensile, Microonde da incasso per montaggio a colonna
- Display digitale a LED, bianco
- Volume cavità: 20 l
- Piatto girevole in vetro 25.5 cm
- Cavità del forno: acciaio inox
- Programmi automatici: 7
- 4 programmi di scongelamento e 3 programmi di cottura
- Porta a bandiera con cerniera a sinistra
- Assorbimento massimo elettrico: 1.27 kW

### **Accessori**

- Accessori: Piatto girevole

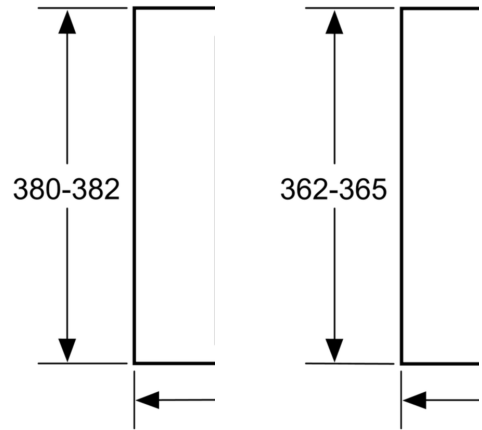
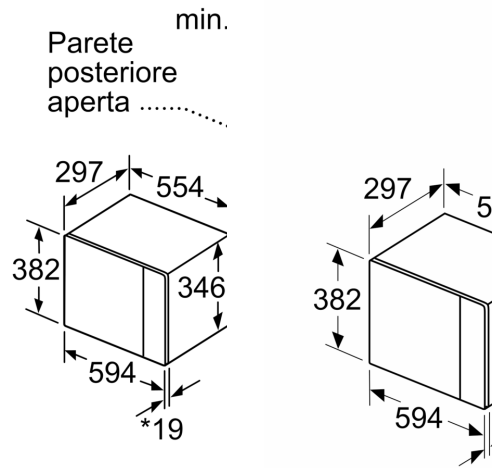
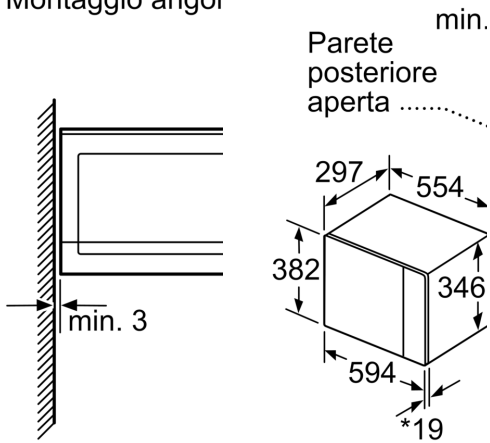
### **Dimensioni**

- Dimensioni apparecchio (AxLxP): 382 mm x 594 mm x 317 mm
- Dimensioni nicchia (AxLxP): 560 mm - 568 mm x 362 mm - 365 mm x 300 mm
- Si prega di fare riferimento alle quote d'installazione mostrate nel disegno tecnico

**Series 6, Built-In Microwave, White**  
**BFL524MW0**

Microonde  
 Montaggio angol

Dimensioni in mm



\* 20 mm per part  
 in metallo

**A:** 20 mm per pa  
**B:** parete posteri