

HomeProfessional, Asciugatrice con pompa termica, 8 kg WTYH7740CH


A+++


Accessori speciali

WTZ11400 : Kit congiunzione asciugatrice con rip.
WTZ20410 : Kit congiunzione asciugatrice no rip.

- **AutoDry:** asciuga la biancheria delicatamente ed esattamente fino al grado di asciugatura desiderato.
- **AntiVibration Design:** confortevole, silenzioso e resistente.
- **ComfortControl Plus:** facile da utilizzare grazie all'interfaccia intuitiva e alle diverse opzioni disponibili
- **SensitiveDrying System:** essiccazione uniforme e delicata grazie all'esclusiva struttura del tamburo.

Dati tecnici

Da incasso / a libera installazione :	A libera installazione
Piano removibile :	no
Cerniera porta :	Reversibile a destra
Lunghezza del cavo di alimentazione elettrica (cm) :	145.0
Altezza senza piano di lavoro (mm) :	842
Dimensioni del prodotto (mm) :	842 x 598 x 599
Peso netto (kg) :	55.410
Fluorinated greenhouse gases :	No
Type of refrigerant :	R290
Hermetically sealed equipment :	Sì
Quantità di gas fluorurati (kg) :	0.149
Power consumption standby/network: Attenersi alle indicazioni nelle istruzioni per l'uso quando si desidera disattivare la funzione WiFi. :	2.5
en: Time auto-standby/network :	15.0
Codice EAN :	4242002901503
Dati nominali collegamento elettrico (W) :	1000
Corrente (A) :	10
Tensione (V) :	220-240
Frequenza (Hz) :	50
Certificati di omologazione :	CE, VDE
Capacità cotone (kg) - nuova (2010/30/EC) :	8.0
Classe di efficienza energetica (2010/30/EC) :	A+++
Consumo energia dell'asciugatrice elettrica, a pieno carico - Nuova (2010/30/EC) :	1.46
Tempo standard del programma cotone a pieno carico (min) :	148
Consumo energia dell'asciugatrice elettrica, carico parziale - Nuova (2010/30/EC) (kWh) :	0.82
Tempo standard del programma cotone a carico parziale (min) :	94
Consumo annuo di energia ponderato - NEW (2010/30/EC) (kWh) :	176.0
Programma a tempo ponderato (min) :	117
Rendimento medio condensazione a pieno carico (%) :	87
Rendimento medio condensazione a carico parziale (%) :	89
Efficienza della condensazione ponderata (%) :	88



4 242002 901503

HomeProfessional, Asciugatrice con pompa termica, 8 kg WTYH7740CH

Potenza/Consumi

- Capacità di carico per programma standard cotone a pieno carico: 8 kg
- Classe di efficienza energetica: A+++ (in una scala di classi di efficienza energetica da A+++ a D)
- Consumo di energia 176,0 kWh/anno, sulla base di 160 cicli di asciugatura del programma cotone standard a pieno carico e carico parziale, e il consumo delle modalità a basso consumo. Consumo effettivo di energia per ciclo dipenderà dal modo di utilizzo dell'apparecchio.
- Efficienza di condensazione classe B su una scala da G (meno efficiente) ad A (più efficiente) .
- Livello sonoro: 62 dB

Programmi

- Programmi speciali: Mix, Asciugatura lana con cestello, Asciugamani, Coperte, Programma a tempo caldo, Programma a tempo freddo, Cotone, Sintetici, AllergiaPlus, Sport, Piumini, Rapido 40', Camicie, Delicati

Opzioni

- Home Connect: Home Connect via Wlan
- Processo antipiega 120 min a termine del programma
- TouchControl: Processo antipiega, Avvio/Pausa, Opzioni, Grado di asciugatura, Programma personalizzato 1, Programma personalizzato 2, Power Button, Impostazioni, Avvio remoto, 24 h Programmazione fine asciugatura
- Toni multisegnali

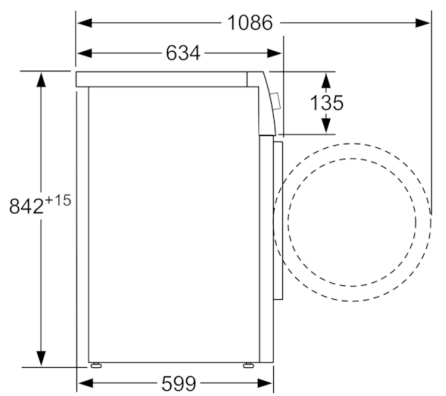
Comfort e sicurezza

- SelfCleaning condensatore
- Sistema Sensitive Drying: grande tamburo in acciaio inox, trascinatori in Softdesign
- Design AntiVibrazioni: più stabilità e silenziosità
- Porta in vetro con cornice silver-black grey
- Serratura comfort
- Asciugatura lana nel cestello
- Illuminazione interna a tamburo: LED
- Segnale alla fine del programma
- Display TFT-LCD Multifunzione
- Jog-Dial: pulsante di selezione con funzione on/off integrata
- AutoDry technology: programmi di asciugatura umidità controllata
- Sicurezza bambini

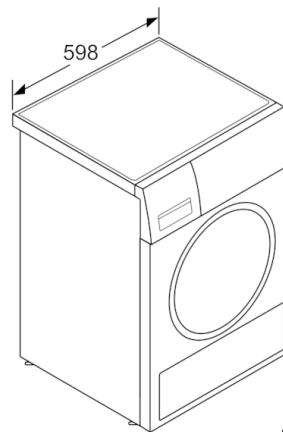
Informazioni tecniche

- Porta a bandiera destra, Porta reversibile
- Kit per scarico diretto condensa
- Dimensioni (A x L): 84.2 cm x 59.8 cm
- Possibilità di installazione sotto il piano di lavoro su mobili di altezza pari o superiore a 85 cm
- Profondità con oblò escluso: 59.9 cm
- Profondità con oblò incluso: 63.4 cm
- Profondità con oblò aperto: 108.6 cm
- Consumo di energia del programma cotone standard a pieno carico: 1.46 kWh e consumo di energia del programma cotone standard a mezzo carico: 0.82 kWh
- Consumo energetico ponderato in modo spento 0.13 W / lasciato acceso 0.13 W
- Il programma : cotone asciutto armadio utilizzato a pieno carico e a carico parziale è il programma di asciugatura standard per cui le informazioni in etichetta e la scheda tecnica si riferiscono, questo programma è adatto per l'asciugatura di normale biancheria di cotone ed è il programma più efficiente.
- Tecnologia a pompa di calore con gas ecologico R290

**HomeProfessional, Asciugatrice con pompa
termica, 8 kg
WTYH7740CH**



Dimensioni in mm



Dimensioni in mm