

**Serie | 6, Asciugatrice con pompa termica, 8 kg
WTW85461CH**



A++

Condensatore autopulente: nessuna pulizia manuale mantenendo la classe energetica A++ a vita.

- **Condensatore autopulente:** nessuna pulizia manuale mantenendo la classe energetica A++ a vita.
- **Classe di efficienza energetica A++:** asciugatura molto efficiente.
- **Marchio di qualità ECARF:** sviluppato per le persone con la pelle delicata che soffrono di allergie.
- **Livello sonoro 65 dB:** asciugatura estremamente silenziosa.
- **Cestello Sensitive:** grazie alla speciale forma a goccia è in grado di asciugare mantenendo i capi morbidi e curati.

Dati tecnici

Da incasso / a libera installazione :	A libera installazione
Piano removibile :	no
Cerniera porta :	Destro
Lunghezza del cavo di alimentazione elettrica (cm) :	145.0
Altezza senza piano di lavoro (mm) :	842
Dimensioni del prodotto (mm) :	842 x 598 x 599
Peso netto (kg) :	55.012
Fluorinated greenhouse gases :	Sì
Type of refrigerant :	R134a
Hermetically sealed equipment :	Sì
Quantità di gas fluorurati (kg) :	0.220
La quantità espressa in equivalente di CO2 (t) :	0.315
Codice EAN :	4242002997810
Dati nominali collegamento elettrico (W) :	1000
Corrente (A) :	10
Tensione (V) :	220-240
Frequenza (Hz) :	50
Certificati di omologazione :	CE, VDE
Capacità cotone (kg) - nuova (2010/30/EC) :	8.0
Programma standard del cotone :	cotone asciutto armadio
Classe di efficienza energetica (2010/30/EC) :	A++
Consumo energia dell'asciugatrice elettrica, a pieno carico - Nuova (2010/30/EC) :	1.80
Tempo standard del programma cotone a pieno carico (min) :	203
Consumo energia dell'asciugatrice elettrica, carico parziale - Nuova (2010/30/EC) (kWh) :	1.04
Tempo standard del programma cotone a carico parziale (min) :	122
Consumo annuo di energia ponderato - NEW (2010/30/EC) (kWh) :	232.0
Programma a tempo ponderato (min) :	157
Rendimento medio condensazione a pieno carico (%) :	86
Rendimento medio condensazione a carico parziale (%) :	86
Efficienza della condensazione ponderata (%) :	86



Accessori speciali

WMZ20600 : Cestello lana

WTZ11400 : Kit congiunzione asciugatrice con rip.

WTZ20410 : Kit congiunzione asciugatrice no rip.



Serie | 6, Asciugatrice con pompa termica, 8 kg WTW85461CH

Condensatore autopulente: nessuna pulizia manuale mantenendo la classe energetica A+ + a vita.

Potenza/Consumi

- Capacità di carico per programma standard cotone a pieno carico: 8 kg
- Classe di efficienza energetica: A++ (in una scala di classi di efficienza energetica da A+++ a D)
- Consumo di energia 232,0 kWh/anno, sulla base di 160 cicli di asciugatura del programma cotone standard a pieno carico e carico parziale, e il consumo delle modalità a basso consumo. Consumo effettivo di energia per ciclo dipenderà dal modo di utilizzo dell'apparecchio.
- Efficienza di condensazione classe B su una scala da G (meno efficiente) ad A (più efficiente) .
- Livello sonoro: 65 dB

Programmi

- Programmi speciali: Lana finish, Mix, Asciugamani, Programma a tempo caldo, Programma a tempo freddo, Sportwear, Giù, Extra corto 40, Camicette / Camicie

Opzioni

- Processo antipiega 120 min a termine del programma
- TouchControl: Delicato, Segnale acustico, Stirofacile, Durata programma, Avvio/Pausa, Impostazione grado di asciugatura, 24 h Programmazione fine asciugatura

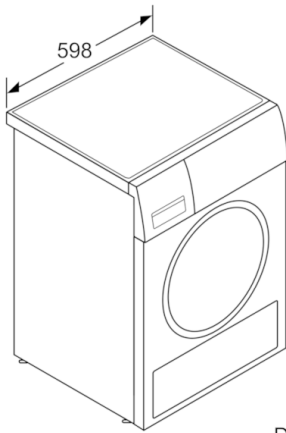
Comfort e sicurezza

- SelfCleaning condensatore
- Cestello Sensitive: grande Cestello in acciaio inox, trascinatore in Softdesign
- Design antivibrazioni: più stabilità e silenziosità
- Serratura comodità
- Porta in vetro con telaio SSG
- Segnale alla fine del programma
- Selettore girevole
- Grande Display LED multifunzioni per visualizzazione svolgimento programma/tempo residuo e per impostazione fine programma 24 h e opzioni supplementari.
- AutoDry technology: programmi di asciugatura umidità controllata
- Sicurezza bambini

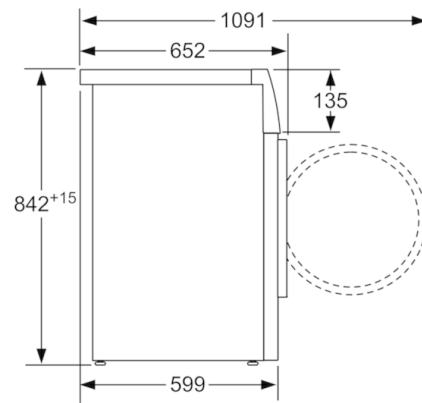
Informazioni tecniche

- Kit per scarico diretto condensa
- Porta a bandiera destra
- Dimensioni (A x L): 84.2 cm x 59.8 cm
- Inseribile sottopiano (altezza 85cm)
- Profondità con oblò escluso: 59.9 cm
- Profondità con oblò incluso: 65.2 cm
- Profondità con oblò aperto: 109.1 cm
- Consumo di energia del programma cotone standard a pieno carico: 1.8 kWh e consumo di energia del programma cotone standard a mezzo carico: 1.04 kWh
- Consumo energetico ponderato in modo spento 0.1 W / lasciato acceso 0.75 W
- Il programma : cotone asciutto armadio utilizzato a pieno carico e a carico parziale è il programma di asciugatura standard per cui le informazioni in etichetta e la scheda tecnica si riferiscono, questo programma è adatto per l'asciugatura di normale biancheria di cotone ed è il programma più efficiente.

**Serie | 6, Asciugatrice con pompa termica, 8
kg
WTW85461CH**



Dimensioni in mm



Dimensioni in mm