

**Serie | 6, Asciugatrice con pompa termica, 7 kg
WTW84360CH**



- **AutoDry:** asciuga automaticamente in base alle tue esigenze.
- **AntiVibration Design:** confortevole, silenzioso e resistente.
- **Sistema SensitiveDrying:** per un'asciugatura delicata e priva di pieghe.
- **SensitiveDrying System:** l'esclusiva struttura del tamburo fornisce una asciugatura senza pieghe.
- **Livello di rumore:** asciuga in modo particolarmente silenzioso a GERAUSCH_TROCKNEN_DB dB.

Dati tecnici

Da incasso / a libera installazione: A libera installazione
 Piano removibile: sì
 Cerniera porta: Destro
 Lunghezza del cavo di alimentazione elettrica: 145.0 cm
 Altezza senza piano di lavoro: 23 mm
 Dimensioni del prodotto: 842 x 598 x 639 mm
 Peso netto: 55.0 kg
 Codice EAN: 4242002629810
 Potenza: 1000 W
 Corrente: 10 A
 Tensione: 220-240 V
 Frequenza: 50 Hz
 Capacità di carico: 7.0 kg



Accessori speciali

- WMZ20500 Pedana con estraibile
- WTZ10290 Copertura sottopiano
- WTZ11300 Set congiunzione con ripiano estraibile
- WTZ11310 Set di congiunzione

Serie | 6, Asciugatrice con pompa termica, 7 kg WTW84360CH

Potenza/Consumi

- Label: A
- 40% più efficace in confronto con il valore più basso della classe energetica A (0,27 kWh/kg) del valore limite (0,48 kWh / kg) per la classe di efficienza energetica A
- Capacità: 1 - 7 kg
- Consumo: 7 kg cotone asciutto da riporre 1400 giri/min - 1.62 kWh
- 128 min 1000 giri/min - 1.9 kWh - 149 min
- Livello sonoro asciugatura in db: 65

Programmi

- Spezialprogramme: Lana finish, Mix, Sport, Rapido 40'

Opzioni

- TouchControl: Avvio/Pausa, Delicato, Segnale acustico, Processo anti piega, Partenza ritardata
- Processo anti piega 120 min a termine del programma

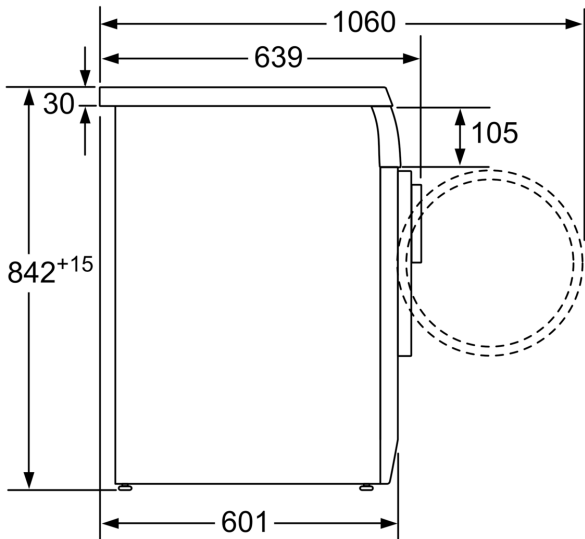
Comfort e sicurezza

- Sistema Sensitive Drying: grande tamburo in acciaio inox, trascinatore in Softdesign
- Design AntiVibrazioni: più stabilità e silenziosità
- SelfCleaning condensatore
- Display LCD per visualizzazione tempo residuo e impostazione fine asciugatura (1-24 h)
- Manopola SoftTronic per la selezione dei programmi
- Illuminazione interna del tamburo
- Segnale alla fine del programma
- ActiveAir Technology
- AutoDry technology: programmi di asciugatura umidità controllata
- bianco
- Gancio di chiusura porta in metallo

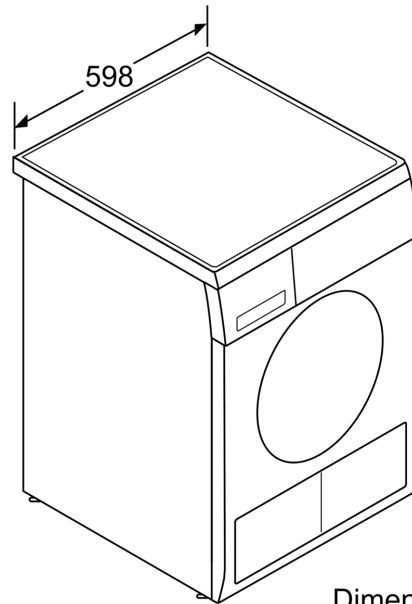
Informazioni tecniche

- Cerniere a destra, non invertibili
- Dimensioni apparecchio (A x L x P): 84.2 cm x 59.8 cm x 63.9 cm
- Inseribile sottopiano

**Serie | 6, Asciugatrice con pompa
termica, 7 kg
WTW84360CH**



Dimensioni in mm



Dimensioni in mm