

Serie | 4, Asciugatrice con pompa termica, 8 kg WTH85290FF



A++

Asciugatrice molto efficiente: classe di efficienza energetica A++.

- A++
- **AutoDry**: asciuga la biancheria delicatamente ed esattamente fino al grado di asciugatura desiderato.
- **Livello sonoro 65 dB**: asciugatura estremamente silenziosa.
- **Marchio di qualità ECARF**: sviluppato per le persone con la pelle delicata che soffrono di allergie.
- **Filtro EasyClean**: pulizia semplice del filtro del condensatore.

Dati tecnici

| | |
|-------------------------------------------------------------------------------------------|-------------------------|
| Da incasso / a libera installazione : | A libera installazione |
| Piano removibile : | no |
| Cerniera porta : | Destro |
| Lunghezza del cavo di alimentazione elettrica (cm) : | 145.0 |
| Altezza senza piano di lavoro (mm) : | 842 |
| Dimensioni del prodotto (mm) : | 842 x 598 x 599 |
| Peso netto (kg) : | 49.612 |
| Fluorinated greenhouse gases : | Sì |
| Type of refrigerant : | R134a |
| Hermetically sealed equipment : | Sì |
| Quantità di gas fluorurati (kg) : | 0.330 |
| La quantità espressa in equivalente di CO2 (t) : | 0.472 |
| Codice EAN : | 4242002859569 |
| Dati nominali collegamento elettrico (W) : | 600 |
| Corrente (A) : | 10 |
| Tensione (V) : | 220-240 |
| Frequenza (Hz) : | 50 |
| Certificati di omologazione : | CE, VDE |
| Capacità cotone (kg) - nuova (2010/30/EC) : | 8.0 |
| Programma standard del cotone : | cotone asciutto armadio |
| Classe di efficienza energetica (2010/30/EC) : | A++ |
| Consumo energia dell'asciugatrice elettrica, a pieno carico - Nuova (2010/30/EC) : | 1.90 |
| Tempo standard del programma cotone a pieno carico (min) : | 203 |
| Consumo energia dell'asciugatrice elettrica, carico parziale - Nuova (2010/30/EC) (kWh) : | 1.12 |
| Tempo standard del programma cotone a carico parziale (min) : | 122 |
| Consumo annuo di energia ponderato - NEW (2010/30/EC) (kWh) : | 236.0 |
| Programma a tempo ponderato (min) : | 157 |
| Rendimento medio condensazione a pieno carico (%) : | 87 |
| Rendimento medio condensazione a carico parziale (%) : | 88 |
| Efficienza della condensazione ponderata (%) : | 88 |

Accessori speciali

- WMZ20600 : Cestello lana
- WTZ1110 : Tubo scarico vapore
- WTZ11400 : Kit congiunzione asciugatrice con rip.
- WTZ20410 : Kit congiunzione asciugatrice no rip.



Serie | 4, Asciugatrice con pompa termica, 8 kg WTH85290FF

Asciugatrice molto efficiente: classe di efficienza energetica A++.

Potenza/Consumi

- Capacità di carico per programma standard cotone a pieno carico: 8 kg
- Asciugatrice Tipo: a condensazione
- Classe di efficienza energetica: A++ (in una scala di classi di efficienza energetica da A+++ a D)
- Consumo di energia 236,0 kWh/anno, sulla base di 160 cicli di asciugatura del programma cotone standard a pieno carico e carico parziale, e il consumo delle modalità a basso consumo. Consumo effettivo di energia per ciclo dipenderà dal modo di utilizzo dell'apparecchio.
- Consumo di energia del programma cotone standard a pieno carico: 1.9 kWh e consumo di energia del programma cotone standard a mezzo carico: 1.12 kWh
- Consumo energetico ponderato in modo spento 0.1 W / lasciato acceso 0.5 W
- Durata del modo lasciato acceso: NO_FEATURE
- Efficienza di condensazione classe B su una scala da G (meno efficiente) ad A (più efficiente) .
- Efficienza di condensazione media nel programma standard cotone a pieno carico: 87 % ed efficienza di condensazione media nel programma standard cotone a carico parziale: 88 %.
- Efficienza di condensazione ponderata per il programma cotone standard a carico pieno e parziale: 88 %.
- Livello sonoro: 65 dB

Programmi

- Programmi speciali: Lana finish, Mix, Asciugamani, Programma a tempo caldo, Programma a tempo freddo, Sportwear, Giù, Extra corto 40, Camicette / Camicie, Delicati

Opzioni

- Processo antipiega 120 min a termine del programma
- TouchControl: Avvio/Pausa, Delicato, Stirofacile, Durata programma, Impostazione grado di asciugatura, 24 h Programmazione fine asciugatura

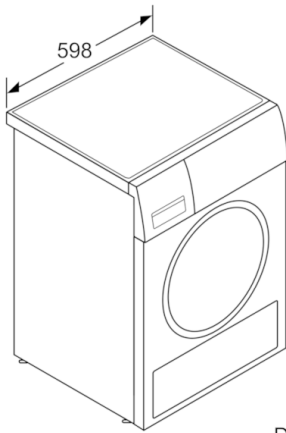
Comfort e sicurezza

- Grande filtro per lanugine
- AutoDry technology: programmi di asciugatura umidità controllata
- Manopola SoftTronic per la selezione dei programmi
- Display LED per tempo rimanente 24 h, indicazione svolgimento programma, funzioni speciali
- Cestello Sensitive: grande Cestello in acciaio inox, trascinatori in Softdesign
- Design antivibrazioni: più stabilità e silenziosità
- Kit per scarico diretto condensa
- Indicazioni per il serbatoio pieno di condensa
- Indicazione pulizia filtri
- Illuminazione interna del tamburo LED
- Sicurezza bambini
- Segnale alla fine del programma
- Oblò di vetro, SSG
- Serratura comodità
- Cerniere a destra, non invertibili
- Gancio di chiusura porta in metallo

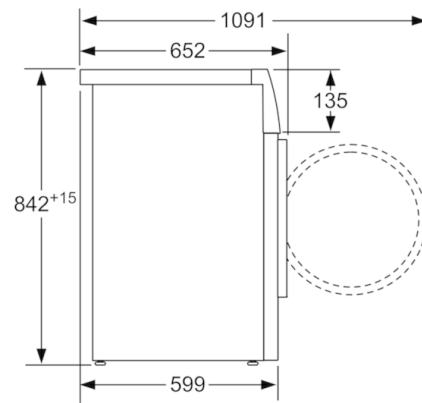
Informazioni tecniche

- Dimensioni (A x L): 84.2 cm x 59.8 cm
- Inseribile sottopiano (altezza 85cm)
- Profondità con oblò escluso: 59.9 cm
- Profondità con oblò incluso: 65.2 cm
- Profondità con oblò aperto: 109.1 cm

Serie | 4, Asciugatrice con pompa termica, 8 kg
WTH85290FF



Dimensioni in mm



Dimensioni in mm