

**Serie 6, Lavasciuga, 10/6 kg, 1400 rpm  
WDU8H541EU**



**Lavasciuga con sistema AutoDry: Lava e asciuga perfettamente. Con la funzione Home Connect, per la massima praticità di utilizzo.**

- **Lavasciuga:** lava e asciuga fino a 6 kg in un unico ciclo, o lava solamente fino a 10 kg.
- **AutoDry:** asciuga automaticamente in base alle tue esigenze.
- **Rapido 15':** programma rapido, lava fino a 2 kg di biancheria in soli 15 minuti.
- **AquaStop:** protezione dai danni da allagamento per tutta la vita della lavatrice.

**Dati tecnici**

Classe di efficienza energetica ciclo di lavaggio/asciugatura (Regolamento):	..... E
Classe di efficienza energetica programma eco 40-60 (Regolamento):	..... C
Consumo energetico ponderato in kWh per 100 cicli completi di lavaggio/asciugatura:	..... 364 kWh/100 cycles
Consumo energetico ponderato in kWh per 100 cicli di lavaggio del programma eco 40-60:	..... 67 kWh/100 cycles
Capacità massima in kg in un ciclo di lavaggio/asciugatura:	..... 6.0 kg
Capacità massima in kg in un ciclo di lavaggio:	..... 10.0 kg
Consumo di acqua del ciclo completo di lavaggio e asciugatura in litri per ciclo:	..... 87 l
Consumo di acqua del programma eco in litri per ciclo:	..... 41 l
Durata del ciclo completo di lavaggio e asciugatura in ore e minuti a capacità nominale:	..... 6:51 h
Durata del programma eco 40-60 in ore e minuti a capacità nominale:	..... 3:53 h
Classe di efficienza di asciugatura con centrifuga del programma eco 40-60:	..... B
Emissioni di rumore aereo:	..... 70 dB(A) re 1pW
Classe di emissioni di rumore aereo:	..... A
Da incasso / a libera installazione:	..... A libera installazione
Piano removibile:	..... no
Cerniera della porta:	..... Sinistro
Lunghezza del cavo di alimentazione elettrica:	..... 210 cm
Dimensioni del prodotto:	..... 848x598x616 mm
Peso netto:	..... 84.9 kg
Volume cestello:	..... 65 l
Codice EAN:	..... 4242005215256

**Accessori speciali**

- WMZ2200 Fissazione al suolo
- WMZ2381 Prolunga tubo carico acqua fredda



## Serie 6, Lavasciuga, 10/6 kg, 1400 rpm WDU8H541EU

**Lavasciuga con sistema AutoDry: Lava e asciuga perfettamente. Con la funzione Home Connect, per la massima praticità di utilizzo.**

### Potenza/Consumi

#### Programmi

- Programmi standard del lavaggio: Cotone, Sintetici, Delicati/Seta, Lana/Lavaggio a mano
- Programmi speciali lavaggio: Funzione pulizia cestello (con avviso), Rapido 15', Risciacquo, Mix, My Time, Centrifugare/Scaricare acqua, Altri programmi, Sport/Fitness
- Quasi tutti i programmi principali possono essere usati per la sola asciugatura o in combinazione per il lavaggio e l'asciugatura in un programma unico.
- Programmi standard asciugatura: Cotone, Sintetici
- Programmi speciali asciugatura: Rispolverare, My Time, Remote Program, Wash & Dry 60'

#### Opzioni

- Home Connect: Home Connect via Wlan
- Opzioni lavaggio: 1 - 3 aggiuntivi. Risciacqui, ferro facile, HygieneCare, Child lock, myFavorite, lavaggio più tranquilla, SpeedPerfect, Prelavaggio, Acqua Plus
- Opzioni asciugatura: Iron dry, Night Dry/Silent Dry, Solo Dry, Speed, Cupboard dry, Cupboard dry+, Wash + Dry
- Opzione asciugatura attivabile sulla maggior parte dei programmi di lavaggio
- Funzione Autodry, Programma a tempo

#### Comfort e sicurezza

- Funzione Aggiungi bucato: La funzione Aggiungi bucato vi consente di aggiungere capi da lavare anche dopo l'avvio del programma di lavaggio.
- Controllo straordinariamente comodo grazie al pannello comandi inclinato per una migliore leggibilità e una maggiore ergonomia
- AquaStop: una garanzia Bosch per danni causati dall'acqua - durata del dispositivo\*
- EcoSilence Drive: motore senza spazzole silenzioso e ad elevato risparmio energetico
- Funzionamento elettronico completo di un pulsante metallo per tutti i programmi di lavaggio e programmi speciali
- Grande display Touch-LED multifunzioni con indicazione dei consumi di acqua ed energia
- Sistema del Tamburo Vario: massimo rispetto per ogni tipo di tessuto
- Illuminazione interna a tamburo: LED
- Oblò integrato con diametro di 32 cm argento- grigio nero e apertura a 125 °
- Design AntiVibrazioni: più stabilità e silenziosità
- Raggiunge il valore della norma SIA 181 senza misura supplementari
- La riduzione del rumore mediante una maggiore isolamento acustico
- Rilevamento schiuma

- Controllo squilibrio
- Segnale alla fine del programma
- Condensatore esente da manutenzione: rimozione automatica della lanugine
- Sicurezza bambini
- Oblò con vetro di protezione
- Porta a bandiera sinistra
- Gancio di chiusura porta in metallo
- Chiusura comfort: magneti con linguetta a strappo

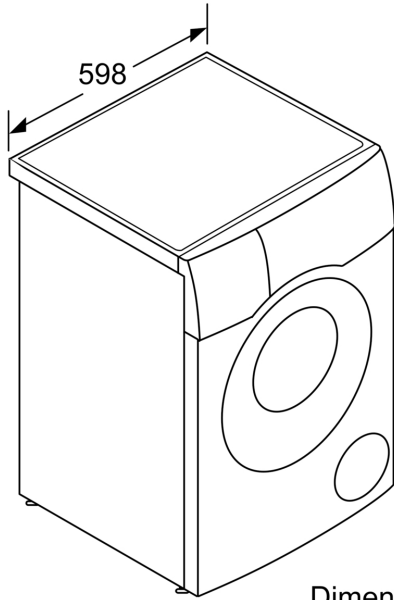
#### Informazioni tecniche

- Possibilità di installazione sotto il piano di lavoro su mobili di altezza pari o superiore a 85 cm
- Dimensioni (A x L): 84.8 cm x 59.8 cm
- Profondità con oblò escluso: 61.6 cm
- Profondità con oblò incluso: 65.4 cm
- Profondità con oblò aperto: 114.2 cm

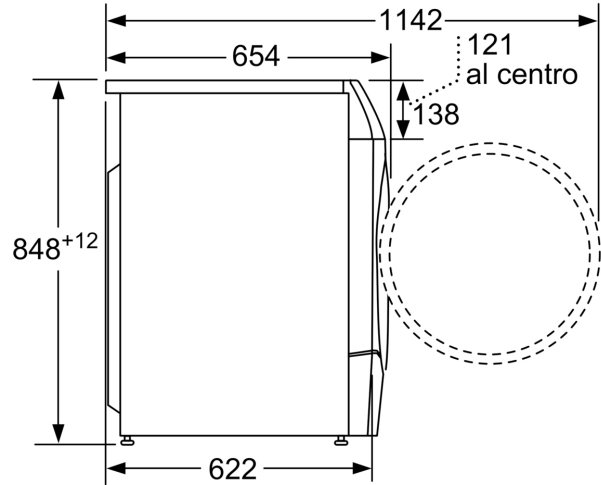
\* Le condizioni di garanzia possono essere trovate sotto [www.bosch-home.com/ch/it/condizioni-general-di-garanzia](http://www.bosch-home.com/ch/it/condizioni-general-di-garanzia)

\*\* I valori sono arrotondati.

**Serie 6, Lavasciuga, 10/6 kg, 1400 rpm**  
**WDU8H541EU**



Dimensioni in mm



Dimensioni in mm