

**Serie 8, Lavatrice a carica frontale, 9 kg, 1400 rpm WAV28MF1CH**



**Accessori speciali**

- WMZ2200 Fissazione al suolo
- WMZ2381 Protunga tubo carico acqua fredda
- WMZMPF10 :
- WMZPW20W Piedistallo con cassetto

**La lavatrice Serie 8 con 4 programmi AntiStain e 4D Wash System con Intensive Plus fornisce risultati impeccabili anche con i carichi più impegnativi.**

- **Anti macchia:** elimina efficacemente quattro macchie comuni ed ostinate.
- **4D Wash System:** distribuzione altamente efficiente dell'acqua e del detersivo per risultati impeccabili.
- **Funzione Aggiungi bucato:** hai dimenticato un indumento? Aggiungilo facilmente al lavaggio.
- **ActiveWater™ Plus:** costi e il consumo di acqua ridotto indipendentemente dal carico.
- **EcoSilence Drive™:** motore silenzioso e ad alta efficienza energetica, con 10 anni di assistenza.

**Dati tecnici**

Classe di efficienza energetica <sup>1</sup> :	.....A
Consumo energetico ponderato in kWh per 100 cicli di lavaggio del programma eco 40-60:	..... 48 kWh/100 cycles
Capacità massima:	..... 9.0 kg
Consumo di acqua del programma eco in litri per ciclo:	.....48 l
Durata del programma eco 40-60 in ore e minuti a capacità nominale:	..... 3:44 h
Classe di efficienza di asciugatura con centrifuga del programma eco 40-60:	..... B
Classe di emissioni di rumore aereo:	..... A
Emissioni di rumore aereo:	..... 70 dB(A) re 1pW
Da incasso / a libera installazione:	..... A libera installazione
Dimensioni del prodotto:	..... 848x598x590 mm
Peso netto:	..... 72.6 kg
Potenza:	..... 2300 W
Corrente:	..... 10 A
Tensione:	.....220-240 V
Frequenza:	..... 50-60 Hz
Lunghezza del cavo di alimentazione elettrica:	.....160 cm
Cerniera della porta:	..... Sinistro
Ruote:	..... no
Codice EAN:	.....4242005288618
Installazione:	.....A libero posizionamento



<sup>1</sup> In una scala di classi di efficienza energetica da A a G

## Serie 8, Lavatrice a carica frontale, 9 kg, 1400 rpm WAV28MF1CH

### La lavatrice Serie 8 con 4 programmi AntiStain e 4D Wash System con Intensive Plus fornisce risultati impeccabili anche con i carichi più impegnativi.

#### Potenza/Consumi

- Classe di efficienza energetica<sup>1</sup>: A
- Energia<sup>2</sup> / Acqua<sup>3</sup>: 48 kWh / 48 litri
- Capacità: 1 - 9 kg
- Classe efficienza asciugatura con centrifuga: B
- Velocità di centrifuga<sup>\*\*</sup>: 400 - 1400 giri/min
- Livello sonoro: 70 dB (A) re 1 pW
- Classe di efficienza di rumore: A

#### Programmi

- Programmi standard del lavaggio: Cotone, Sintetici, Delicati/Seta, Lana/Lavaggio a mano
- Programmi speciali: AllergiaPlus, Funzione pulizia cestello (con avviso), Camicie, Jeans/Capi scuri, Tessili funzionali, Centrifugare/Scaricare acqua, Rapido/Mix, Risciacquo, Rapido 15'/30'

#### Opzioni

- Sistema AntiMacchie con 4 opzioni, attivabile con i programmi standard
- TouchControl: Stiramento, Acceso/Spento, Fine differita, Macchie, Intensive Plus, Extra Risciacquo, Avvio/Aggiungi Bucato, Temperatura, varioSpeed / SpeedPerfect, Prelavaggio, Centrifuga variabile/Stop risciacquo

#### Comfort e sicurezza

- Funzione Aggiungi bucato: La funzione Aggiungi bucato vi consente di aggiungere capi da lavare anche dopo l'avvio del programma di lavaggio.
- Grande display LED multifunzioni con indicazione dei consumi.
- 4D Wash System: elevata efficienza di penetrazione dell'acqua e del tessuto detergente per risultati impeccabili.
- Volume tamburo: 65 l
- Illuminazione interna a tamburo: LED
- VarioTamburo: massimo rispetto per ogni tipo di tessuto.
- Funzione pulizia tamburo con avviso.
- Oblò con diametro di 32 cm, cromo Bianco, e apertura a 171°
- Funzione aggiungi bucato / Funzione pausa
- EcoSilence Drive:motore silenzioso con lunga durata
- 10 anni di garanzia su EcoSilence Drive
- ActiveWater Plus: per un utilizzo altamente efficiente dell'acqua anche con piccoli carichi grazie al rilevamento automatico del carico.
- demo programme, Sistema AntiMacchie, Consump indicator energy+water
- Design AntiVibrazioni: più stabilità e silenziosità
- Maggior isolamento acustico grazie alla presenza del pannello inferiore.
- AquaStop: una garanzia Bosch per danni causati dall'acqua - durata del dispositivo\*

- Indicazione dei consumi di acqua ed energia
- Jog-Dial: pulsante di selezione con funzione on/off integrata
- Rilevamento schiuma
- Indicazione sovradosaggio
- Controllo squilibrio
- Sicurezza bambini
- Segnale alla fine del programma
- Cassetto detersivo autopulente, sul frontale
- Inserto detergente liquido

#### Informazioni tecniche

- Possibilità di installazione sotto il piano di lavoro su mobili di altezza pari o superiore a 85 cm
- Dimensioni (A x L): 84.8 cm x 59.8 cm
- Profondità con oblò escluso: 59.0 cm
- Profondità con oblò incluso: 63.2 cm
- Profondità con oblò aperto: 106.3 cm

<sup>1</sup> Scala delle classi di efficienza energetica da A a G

<sup>2</sup> Consumo di energia in kWh per 100 cicli (in programma Eco 40-60)

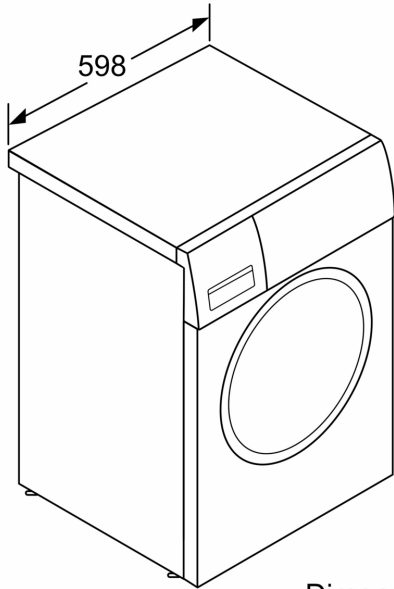
<sup>3</sup> Consumo d'acqua ponderato in litri per ciclo (in programma Eco 40-60)

<sup>4</sup> Durata del programma Eco 40-60

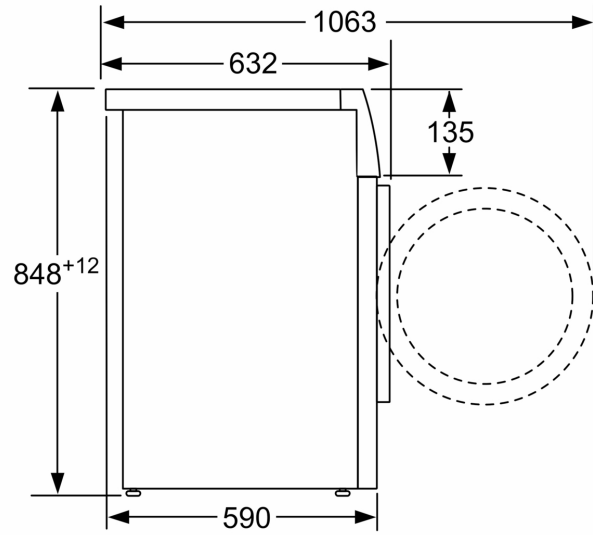
\*\* I valori sono arrotondati.

\* Le condizioni di garanzia possono essere trovate sotto [www.bosch-home.com/ch/it/condizioni-general-di-garanzia](http://www.bosch-home.com/ch/it/condizioni-general-di-garanzia)

**Serie 8, Lavatrice a carica frontale, 9  
kg, 1400 rpm  
WAV28MF1CH**



Dimensioni in mm



Dimensioni in mm