

Serie 4, Lavatrice a carica frontale, 8 kg, 1400 rpm WAN28K98CH



Accessori speciali

- WMZPW20W Pedana con estraibile
- WMZ2200 Fissazione al suolo
- WMZ2381 Prolunga per aqua-stop

La lavatrice con EcoSilence Drive™: affidabilità e durata nel tempo.

- **EcoSilence Drive™**: il motore della lavatrice efficiente e resistente.
- **SpeedPerfect**: pulito perfetto in un tempo di lavaggio ridotto fino al 65%*.
- **VarioTamburo™**: lavaggio delicato grazie alla struttura speciale del tamburo.
- **ActiveWater™ Plus**: costi e il consumo di acqua ridotto indipendentemente dal carico.
- **Funzione Aggiungi bucato**: hai dimenticato un indumento? Aggiungilo facilmente al lavaggio.

Dati tecnici

Classe di efficienza energetica: C
Consumo energetico ponderato in kWh per 100 cicli di lavaggio del programma eco 40-60: 62 kWh
Capacità massima: 8.0 kg
Consumo di acqua del programma eco in litri per ciclo: 43 l
Durata del programma eco 40-60 in ore e minuti a capacità nominale: 3:29 h
Classe di efficienza di asciugatura con centrifuga del programma eco 40-60: B
Classe di emissioni di rumore aereo: A
Emissioni di rumore aereo: 71 dB(A) re 1 pW
Da incasso / a libera installazione: A libera installazione
Altezza senza piano di lavoro: 0 mm
Dimensioni del prodotto: 848 x 598 x 590 mm
Peso netto: 72.2 kg
Potenza: 2300 W
Corrente: 10 A
Tensione: 220-240 V
Frequenza: 50 Hz
Lunghezza del cavo di alimentazione elettrica: 160.0 cm
Cerniera porta: Sinistro
Ruote: no
Codice EAN: 4242005275519
Installazione: A libero posizionamento



Serie 4, Lavatrice a carica frontale, 8 kg, 1400 rpm WAN28K98CH

La lavatrice con EcoSilence Drive™: affidabilità e durata nel tempo.

Potenza/Consumi

- Classe di efficienza energetica¹: C
- Energia² / Acqua³: 62 kWh / 43 litri
- Capacità: 1 - 8 kg
- Classe efficienza asciugatura con centrifuga: B
- Velocità di centrifuga^{**}: 400 - 1400 giri/min
- Livello sonoro: 71 dB (A) re 1 pW
- Classe di efficienza di rumore: A

Programmi

- Programmi standard del lavaggio: Cotone, Sintetici, Delicati/Seta, Lana/Lavaggio a mano
- Programmi speciali: AllergiaPlus, Camicie, Jeans/Capi scuri, Mix Silent, Centrifugare/Scaricare acqua, Rapido/Mix, Sport/Fitness, Risciacquo, Rapido 15'/30'

Opzioni

- SpeedPerfect: bucato perfettamente pulito con un risparmio di tempo fino al 65%. ***
- TouchControl: Prelavaggio, Fine differita, Aqua plus, Temperatura, varioSpeed / SpeedPerfect, Avvio/Aggiungi Bucato, Centrifuga variabile/Stop risciacquo

Comfort e sicurezza

- Funzione Aggiungi bucato: La funzione Aggiungi bucato vi consente di aggiungere capi da lavare anche dopo l'avvio del programma di lavaggio.
- Display LED per visualizzazione fasi di lavaggio e tempo residuo e per impostazione centrifuga
- Volume cestello: 63 l
- AquaStop: una garanzia Bosch per danni causati dall'acqua - durata del dispositivo*
- Manopola interamente elettronica per tutti i programmi di lavaggio e i programmi speciali
- Isolamento acustico: Copertura inferiore
- EcoSilence Drive:motore silenzioso con lunga durata
- Design AntiVibrazioni: più stabilità e silenziosità
- ActiveWater Plus: per un utilizzo altamente efficiente dell'acqua anche con piccoli carichi grazie al rilevamento automatico del carico.
- Rilevamento schiuma
- Controllo squilibrio
- Segnale alla fine del programma
- Sicurezza bambini
- Inserto detergente liquido
- Oblò con diametro di 32 cm, Oblò da 30cm, e apertura a 171°
- Gancio di chiusura porta in metallo
- Chiusura comfort: magneti con linguetta a strappo

Informazioni tecniche

- Possibilità di installazione sotto il piano di lavoro su mobili di altezza pari o superiore a 85 cm

- Dimensioni (A x L): 84.8 cm x 59.8 cm
- Profondità con oblò escluso: 59.0 cm
- Profondità con oblò incluso: 63.2 cm
- Profondità con oblò aperto: 106.3 cm

* Le condizioni di garanzia possono essere trovate sotto www.bosch-home.com/ch/it/condizioni-general-di-garanzia

** I valori sono arrotondati.

*** Differenza tra il tempo di esecuzione del programma Sintetici 40°C e il tempo di esecuzione del programma Sintetici 40°C + attivazione del tasto Speed.

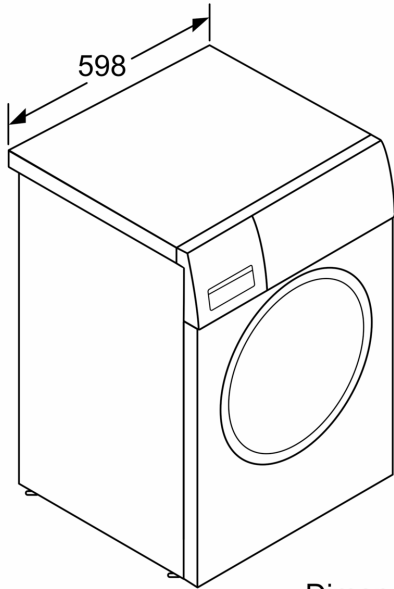
¹ Scala delle classi di efficienza energetica da A a G

² Consumo di energia in kWh per 100 cicli (in programma Eco 40-60)

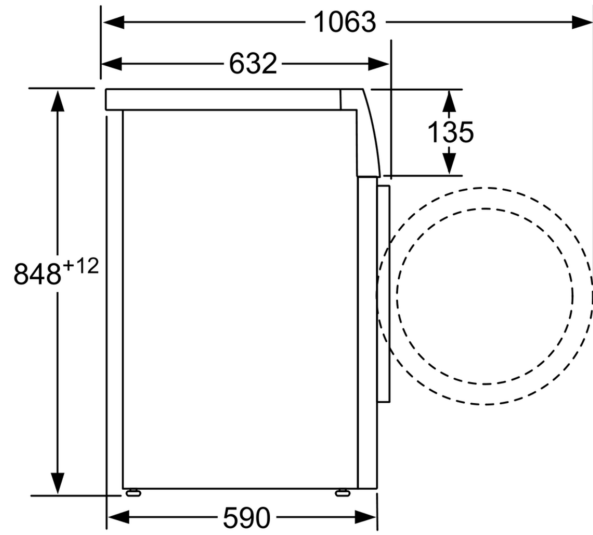
³ Consumo d'acqua ponderato in litri per ciclo (in programma Eco 40-60)

⁴ Durata del programma Eco 40-60

**Serie 4, Lavatrice a carica frontale, 8
kg, 1400 rpm
WAN28K98CH**



Dimensioni in mm



Dimensioni in mm