

**Serie 4, Lavatrice a carica frontale, 8 kg, max. 1400 giri/min  
WAN28243CH**



**Lavatrice con Iron Assist, che riduce le pieghe e facilita la stiratura, e con il motore EcoSilence Drive, efficiente, silenzioso e duraturo.**

- **EcoSilence Drive™**: il motore della lavatrice efficiente e resistente.
- **Speed Perfect**: riduce il tempo di lavaggio fino al 65% con risultati perfetti.<sup>2</sup>
- **Cestello Wave**: speciale conformazione del cestello per un lavaggio delicato ed efficiente.
- **ActiveWater Plus**: uso efficiente dell'acqua con riconoscimento automatico del carico.
- **Display LED con programmazione inizio o fine lavaggio fino a 24h.**

**Dati tecnici**

Classe di efficienza energetica<sup>1</sup>: .....A  
 Consumo energetico ponderato in kWh per 100 cicli di lavaggio del programma eco 40-60: ..... 46 kWh/100 cycles  
 Capacità massima: ..... 8.0 kg  
 Consumo di acqua del programma eco in litri per ciclo: .....47 l  
 Durata del programma eco 40-60 in ore e minuti a capacità nominale: ..... 3:33 h  
 Classe di efficienza di asciugatura con centrifuga del programma eco 40-60: ..... B  
 Classe di emissioni di rumore aereo: ..... A  
 Emissioni di rumore aereo: ..... 71 dB(A) re 1pW  
 Da incasso / a libera installazione: ..... A libera installazione  
 Dimensioni del prodotto: ..... 845x598x590 mm  
 Peso netto: ..... 71.6 kg  
 Potenza: ..... 2300 W  
 Corrente: ..... 10 A  
 Tensione: ..... 220-240 V  
 Frequenza: ..... 50 Hz  
 Lunghezza del cavo di alimentazione elettrica: .....160 cm  
 Cerniera della porta: .....Sinistro  
 Ruote: ..... no  
 Codice EAN: .....4242005467587  
 Installazione: .....A libero posizionamento

**Accessori speciali**

WMZ2200 Fissazione al suolo  
 WMZ2381 Prolunga tubo carico acqua fredda  
 WMZMPF10 :



<sup>1</sup> In una scala di classi di efficienza energetica da A a G  
<sup>2</sup> Confronto tra la durata del programma Sintetici 40°C e la durata del programma Sintetici 40°C con l'opzione Speed Perfect attiva.

## Serie 4, Lavatrice a carica frontale, 8 kg, max. 1400 giri/min WAN28243CH

**Lavatrice con Iron Assist, che riduce le pieghe e facilita la stiratura, e con il motore EcoSilence Drive, efficiente, silenzioso e duraturo.**

### Potenza/Consumi

- Classe di efficienza energetica<sup>1</sup>: A
- Energia<sup>2</sup> / Acqua<sup>3</sup>: 46 kWh / 47 litri
- Capacità: 1 - 8 kg
- Durata del programma<sup>4</sup>: 3:33 h:min
- Classe efficienza asciugatura con centrifuga: B
- Velocità di centrifuga<sup>\*\*</sup>: 0 - 1400 giri/min
- Livello sonoro: 71 dB (A) re 1 pW
- Classe di efficienza di rumore: A

### Programmi

- Programmi standard del lavaggio: Cotone, Sintetici, Delicati/Seta, Lana/Lavaggio a mano
- Iron Assist: programma a vapore che riduce le stropicciature sui capi asciutti
- Programmi speciali: Funzione pulizia cestello (con avviso), Iron Assist, Camicie, Igiene Plus, Sintetici plus, Centrifugare/Scaricare acqua, Rapido/Mix, Sport/Fitness, Risciacquo, Rapido 15'/30'

### Opzioni

- SpeedPerfect: bucato perfettamente pulito con un risparmio di tempo fino al 65%. \*\*\*
- TouchControl: Prelavaggio, Fine differita, Temperatura, Night Wash / Silent Wash, varioSpeed / SpeedPerfect, Avvio/Aggiungi Bucato, Centrifuga variabile/Stop risciacquo

### Comfort e sicurezza

- Funzione Aggiungi bucato: La funzione Aggiungi bucato vi consente di aggiungere capi da lavare anche dopo l'avvio del programma di lavaggio.
- Display LED multifunzioni
- Contatore di utilizzo: conta i programmi completati
- Volume cestello: 65 l
- AquaStop: una garanzia Bosch per danni causati dall'acqua - durata del dispositivo\*
- Manopola interamente elettronica per tutti i programmi di lavaggio e i programmi speciali
- Isolamento acustico: Copertura inferiore
- Design AntiVibrazioni: più stabilità e silenziosità
- EcoSilence Drive: motore silenzioso con lunga durata
- ActiveWater Plus: per un utilizzo altamente efficiente dell'acqua anche con piccoli carichi grazie al rilevamento automatico del carico.
- Rilevamento schiuma
- Controllo squilibrio
- Segnale alla fine del programma
- Sicurezza bambini
- Inserto detergente liquido
- Oblò con diametro di 32 cm, Oblò da 30cm, e apertura a 171°

- Gancio di chiusura porta in metallo
- Chiusura magnetica per apertura immediata dello sportello a fine programma

### Informazioni tecniche

- Possibilità di installazione sotto il piano di lavoro su mobili di altezza pari o superiore a 85 cm
- Dimensioni (A x L): 84.5 cm x 59.8 cm
- Profondità con oblò escluso: 59.0 cm
- Profondità con oblò incluso: 63.3 cm
- Profondità con oblò aperto: 106.3 cm

<sup>1</sup> Scala delle classi di efficienza energetica da A a G

<sup>2</sup> Consumo di energia in kWh per 100 cicli (in programma Eco 40-60)

<sup>3</sup> Consumo d'acqua ponderato in litri per ciclo (in programma Eco 40-60)

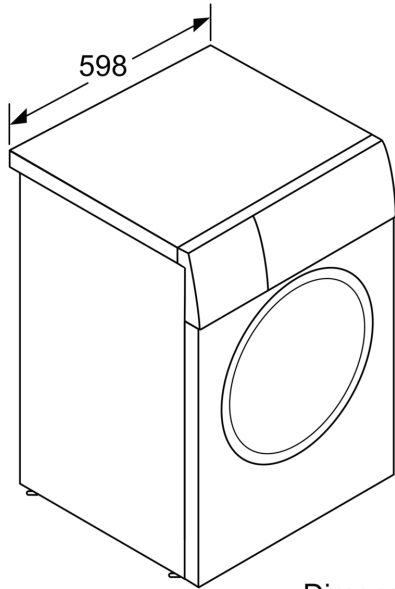
<sup>4</sup> Durata del programma Eco 40-60

\*\* I valori sono arrotondati.

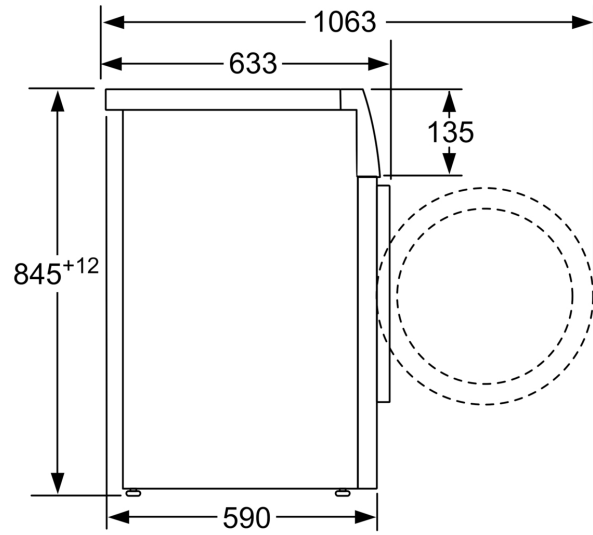
\* Le condizioni di garanzia possono essere trovate sotto [www.bosch-home.com/ch/it/condizioni-general-di-garanzia](http://www.bosch-home.com/ch/it/condizioni-general-di-garanzia)

\*\*\* Differenza tra il tempo di esecuzione del programma Sintetici 40°C e il tempo di esecuzione del programma Sintetici 40°C + attivazione del tasto Speed.

**Serie 4, Lavatrice a carica frontale, 8  
kg, max. 1400 giri/min  
WAN28243CH**



Dimensioni in mm



Dimensioni in mm