

**Serie 4, Lavatrice a carica frontale, 8 kg, 1200 rpm
WAN24241CH**



Accessori speciali

- WMZ2200 Fissazione al suolo
- WMZ2381 Prolunga per aqua-stop
- WMZPW20W Pedana con estraibile

La lavatrice con EcoSilence Drive™: sulla sua silenziosità e longevità si può contare

- **EcoSilence Drive™**: il motore della lavatrice efficiente e resistente.
- **Speed Perfect**: pulito perfetto in un tempo di lavaggio ridotto fino al 65%*.
- **Funzione Aggiungi bucato**: hai dimenticato un indumento? Aggiungilo facilmente al lavaggio.
- **Design antivibrazioni**: lavatrice estremamente stabile e silenziosa.
- **ActiveWater™ Plus**: costi e il consumo di acqua ridotto indipendentemente dal carico.

Dati tecnici

Classe di efficienza energetica: C
Consumo energetico ponderato in kWh per 100 cicli di lavaggio del programma eco 40-60: 63 kWh
Capacità massima: 8.0 kg
Consumo di acqua del programma eco in litri per ciclo: 48 l
Durata del programma eco 40-60 in ore e minuti a capacità nominale: 3:29 h
Classe di efficienza di asciugatura con centrifuga del programma eco 40-60: B
Classe di emissioni di rumore aereo: B
Emissioni di rumore aereo: 76 dB(A) re 1 pW
Da incasso / a libera installazione: A libera installazione
Altezza senza piano di lavoro: -2 mm
Dimensioni del prodotto: 848 x 598 x 550 mm
Peso netto: 70.2 kg
Potenza: 2300 W
Corrente: 10 A
Tensione: 220-240 V
Frequenza: 50 Hz
Lunghezza del cavo di alimentazione elettrica: 160.0 cm
Cerniera porta: Sinistro
Ruote: no
Codice EAN: 4242005213443
Installazione: A libero posizionamento



Serie 4, Lavatrice a carica frontale, 8 kg, 1200 rpm WAN24241CH

La lavatrice con EcoSilence Drive™: sulla sua silenziosità e longevità si può contare

Potenza/Consumi

- Classe di efficienza energetica¹: C
- Energia² / Acqua³: 63 kWh / 48 litri
- Capacità: 1 - 8 kg
- Classe efficienza asciugatura con centrifuga: B
- Velocità di centrifuga^{**}: 400 - 1200 giri/min
- Livello sonoro: 76 dB (A) re 1 pW
- Classe di efficienza di rumore: B

Programmi

- Programmi speciali: AllergiaPlus, Risciacquo, Camicie, Jeans, Mix Silent, Centrifugare/Scaricare acqua, Rapido/Mix, Sport/Fitness, Rapido 15'/30'

Opzioni

- SpeedPerfect: pulizia perfetta in un tempo fino al 65% in meno.
- TouchControl: Prelavaggio, Stirameno, Fine differita, Temperatura, varioSpeed / SpeedPerfect, Avvio/Aggiungi Bucato, Centrifuga variabile/Stop risciacquo

Comfort e sicurezza

- Funzione Aggiungi bucato: La funzione Aggiungi bucato vi consente di aggiungere capi da lavare anche dopo l'avvio del programma di lavaggio.
- Volume cestello: 55 l
- AquaStop: una garanzia Bosch per danni causati dall'acqua - durata del dispositivo*
- Grande display con indicazione di temperatura, velocità di centrifuga, tempo rimanente, preselezione del tempo finale 24 h e raccomandazione di carico
- Manopola interamente elettronica per tutti i programmi di lavaggio e i programmi speciali
- Sistema di lavaggio 3D AquaEconomia
- EcoSilence Drive: motore silenzioso con lunga durata
- Design AntiVibrazioni: più stabilità e silenziosità
- ActiveWater Plus: per un utilizzo altamente efficiente dell'acqua anche con piccoli carichi grazie al rilevamento automatico del carico.
- Rilevamento schiuma
- Controllo squilibrio
- Segnale alla fine del programma
- Sicurezza bambini
- Isolamento acustico: Copertura inferiore
- Oblò 30 cm, cromato opaco, con angolo di apertura 180°
- Gancio di chiusura porta in metallo
- Chiusura comfort: magnete con linguetta a strappo

Informazioni tecniche

- Possibilità di installazione sotto il piano di lavoro su mobili di altezza pari o superiore a 85 cm
- Dimensioni apparecchio (A x L x P): 84.8 cm x 59.8 cm x 55.0 cm

* Le condizioni di garanzia possono essere trovate sotto www.bosch-home.com/ch/it/condizioni-general-di-garanzia

** I valori sono arrotondati.

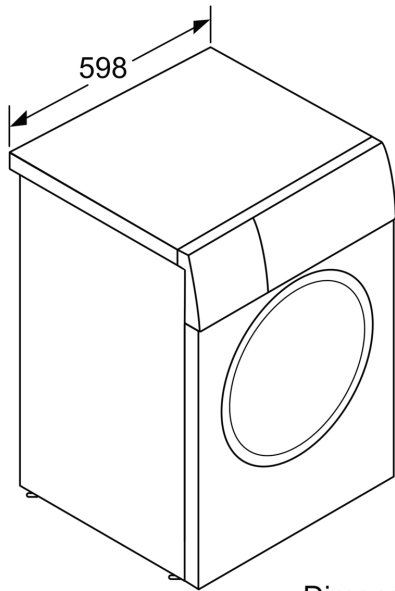
¹ Scala delle classi di efficienza energetica da A a G

² Consumo di energia in kWh per 100 cicli (in programma Eco 40-60)

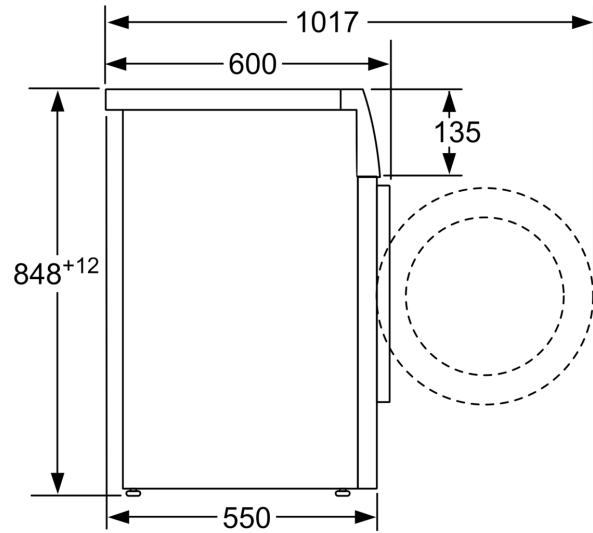
³ Consumo d'acqua ponderato in litri per ciclo (in programma Eco 40-60)

⁴ Durata del programma Eco 40-60

**Serie 4, Lavatrice a carica frontale, 8
kg, 1200 rpm
WAN24241CH**



Dimensioni in mm



Dimensioni in mm