

## Serie 6, Lavastoviglie slim a scomparsa totale, 45 cm SPV6EMX05E



### Accessori speciali

SGZ0BI02	Listelli decorativi + kit di fissaggio
SGZ1010	Prolunga acqua-stop sgs/gi/gv/gu
SGZ4CB00	Cestello porta posate
SMZ5000	Set completo spazio 51
SMZ5003	Cerniera ribaltabile per dimensioni alte
SMZ5300	Accessorio lavastoviglie da incasso

## Migliori prestazioni di asciugatura con la lavastoviglie collegata per un controllo remoto intelligente.

- **EfficientDry:** grazie all'apertura della porta a fine ciclo, il processo di asciugatura risulta più efficace.
- **Home Connect:** lavastoviglie connesse per una vita quotidiana più semplice.
- **Programma Preferito. Personalizza la tua lavastoviglie.**
- **Auf Wunsch wirst du per Push-Nachricht auf dein Smartphone oder Tablet über den aktuellen Füllstand sowie den Programmstatus deiner Spülmaschine informiert.**
- **Programme Download:** programmi di lavaggio aggiuntivi per esigenze specifiche.

### Dati tecnici

Classe di efficienza energetica <sup>1</sup> :	..... C
Consumo energetico del programma Eco per 100 cicli :	. 59 kWh/100 cycles
Numero massimo di coperti:	..... 10
Consumo di acqua del programma eco in litri per ciclo:	..... 8.9 l
Durata del programma:	..... 3:15 h
Emissioni di rumore aereo:	..... 44 dB(A) re 1pW
Classe di emissioni di rumore aereo:	..... B
Da incasso / a libera installazione:	..... Da incasso
Altezza senza piano di lavoro:	..... 0 mm
Dimensioni del vano per l'installazione:	..... 815-875 x 450 x 550 mm
Profondità con porta aperta a 90 gradi:	..... 1150 mm
Piedini regolabili:	..... Sì - tutti dal davanti
Regolazione massima dei piedini:	..... 60 mm
Zoccolo regolabile:	..... verticale ed orizzontale
Peso netto:	..... 33.6 kg
Peso lordo:	..... 35.4 kg
Potenza:	..... 2400 W
Corrente:	..... 10 A
Tensione:	..... 220-240 V
Frequenza:	..... 50; 60 Hz
Massima durezza dell'acqua accettata:	..... 50°DH
Indice riparabilità:	..... 9.0
Lunghezza del cavo di alimentazione elettrica:	..... 175 cm
Tipo di spina:	..... Schuko
Lunghezza tubo entrata:	..... 165 cm
Lunghezza tubo uscita:	..... 205 cm
Codice EAN:	..... 4242005382804
Installazione:	..... Totalmente integrato



<sup>1</sup> In una scala di classi di efficienza energetica da A a G

## Serie 6, Lavastoviglie slim a scomparsa totale, 45 cm SPV6EMX05E

### Migliori prestazioni di asciugatura con la lavastoviglie collegata per un controllo remoto intelligente.

#### Prestazioni e consumo

- Classe di efficienza energetica<sup>1</sup>: C
- Energia<sup>2</sup> / Acqua<sup>3</sup>: 59 kWh / 8.9 litri
- Capacità: 10 coperti
- Durata del programma<sup>4</sup>: 3:15 (h:min)
- Livello sonoro: 44 dB(A) re 1 pW
- Classe di efficienza di rumore: B
- Livello di rumore programma Silence: 42(A) re 1 pW

#### Programmi e opzioni

- 6 Programmi: Eco 50 °C, Auto 45-65 °C, Intensive 70 °C, Express 65 °C, Silence 50 °C, Favorit
- Prelavaggio
- 4 Programmi supplementari: Home Connect, Drying Assistant, Intensive Zone, SpeedPerfect+
- Programma manutenzione
- Funzione aggiuntiva tramite l'app Home Connect: HygienePlus, Silence on demand

#### Tecnologia lavaggio

- Scambiatore di calore e EfficientDry
- AquaSensor
- DosageAssist
- EcoSilence Drive
- Sistema DuoPower: doppio braccetto nel cestello superiore
- Automatismo di pulizia
- Sistema di filtri autopulenti con ondulazione a 3 livelli
- Contenitore interno: Materiale della vasca interna in acciaio inox

#### Sistema Cestelli

- Cestello superiore regolabile in altezza con Rackmatic (3 livelli)
- Ruote con scorrimento facile sul cestello inferiore
- Strisce di protezione antiscivolo colorate nel cestello superiore
- Cestello inferiore con blocco (rackStopper) per evitare che fuoriesca dalle guide.
- Griglie abbattibili nel cestello superiore (3x)
- Griglie abbattibili nel cestello inferiore (4x)
- Ripiano per tazze nel cestello superiore
- Carrello inferiore con ripiani per tazze
- Carrello inferiore con supporto per bicchieri con stelo lungo

#### Indicazione e funzionamento

- Home Connect-capibile via WLAN
- PiezoTouchControl (metallic)
- Operazione: Comandi a scomparsa
- Iscrizioni di testo in chiaro (inglese)
- EmotionLight
- TimeLight
- Indicazione tempo residuo (min.)

- Segnalatore acustico di fine programma
- Programmatore inizio lavaggio (1-24 h)

#### Sicurezza

- AquaStop: una garanzia Bosch per danni causati dall'acqua - durata del dispositivo\*
- Tecnologia di protezione del vetro

#### Dimensioni

- bottle holder plastic 2.0
- Aiuto per il riempimento del sale (Imbuto)
- Protezione contro il vapore

#### Sistema Cestelli

- Dimensioni del prodotto (HxLxP): 81.5 x 44.8 x 55 cm

<sup>1</sup> In una scala di classi di efficienza energetica da A a G

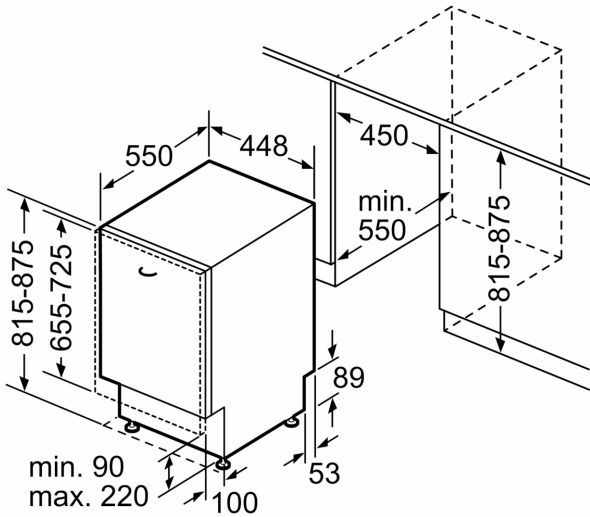
<sup>2</sup> Consumo di energia in kWh per 100 cicli (nel programma Eco 50 °C)

<sup>3</sup> Consumo di acqua in litri per ciclo (nel programma Eco 50 °C)

<sup>4</sup> Durata del programma Eco 50 °C

\* Verificare i termini di garanzia al link [www.bosch-home.com/ch/it/condizioni-general-di-garanzia](http://www.bosch-home.com/ch/it/condizioni-general-di-garanzia)

**Serie 6, Lavastoviglie slim a scomparsa totale, 45 cm  
SPV6EMX05E**



Dimensioni in mm

Dimensioni in mm



⏏ Presa di corrente  
( ) Valori con prolunga