

**Serie | 2, Lavastoviglie a scomparsa
totale, 45 cm
SPV24CX00E**



**Delicata, persino per le vostre orecchie:
questa è la nostra silenziosa lavastoviglie
SilencePlus.**

- **EcoSilence Drive:** elevato risparmio energetico, silenziosità di funzionamento e vita utile particolarmente lunga.
- **InfoLight:** una spia informativa rossa segnala sul pavimento se l'apparecchio è acceso o spento.
- **AquaStop:** sistema di protezione anti-allagamento.

Dati tecnici

Classe di efficienza energetica: F
Consumo energetico del programma Eco per 100 cicli : 78 kWh
Numero massimo di coperti: 9
Consumo di acqua del programma eco in litri per ciclo: 8.5 l
Durata del programma: 3:15 h
Emissioni di rumore aereo: 48 dB
Classe di emissioni di rumore aereo: C
Da incasso / a libera installazione: Da incasso
Altezza senza piano di lavoro: 0 mm
Dimensioni (l x p): 815 x 448 x 550 mm
Dimensioni del vano per l'installazione: 815-875 x 450 x 550 mm
Certificati di omologazione: CE, VDE
Profondità con porta aperta a 90 gradi: 1150 mm
Piedini regolabili: Yes - all from front
Regolazione massima dei piedini: 60 mm
Zoccolo regolabile: verticale ed orizzontale
Peso netto: 29.220 kg
Peso lordo: 31.0 kg
Dati nominali collegamento elettrico: 2400 W
Corrente: 10 A
Tensione: 220-240 V
Frequenza: 50; 60 Hz
Lunghezza del cavo di alimentazione elettrica: 175 cm
Tipo di spina: Schuko
Lunghezza tubo entrata: 165 cm
Lunghezza tubo uscita: 205 cm
Codice EAN: 4242005061365
Installazione: Totalmente integrato

Accessori speciali

SGZ1010 : Prolunga acqua-stop sgs/gi/gv/gu
SMZ5000 : Set completo spazio 51
SMZ5003 : Cerniera ribaltabile per dimensioni alte
SMZ5005 : Kit di adattamento e fissaggio Niro
SMZ5300 : Accessorio lavastoviglie da incasso



Serie | 2, Lavastoviglie a scomparsa totale, 45 cm SPV24CX00E

**Delicata, persino per le vostre orecchie:
questa è la nostra silenziosa lavastoviglie
SilencePlus.**

Prestazioni e consumo

- Capacità 9 coperti standard
- Classe di Efficienza Energetica: A+
- Consumo energetico annuale nel programma Eco 50, basato su 280 cicli di lavaggio con acqua fredda ed in modalità basso consumo: 220 kWh/Anno.
- Consumo energetico nel programma Eco 50: 0.78 kWh
- Assorbimento in modalità Spento / Lasciato acceso: 0.1 W / 0.1 W
- Consumo di elettricità con allacciamento ad acqua calda nel programma Eco 50: 0.6 kWh
- Consumo di acqua annuale nel programma Eco 50, basato su 280 cicli di lavaggio: 2380 Litri/Anno.
- Consumo di acqua nel programma Eco 50: 8.5 l
- Classe di Efficacia di Asciugatura: A
- Livello sonoro: 48 db(A) re 1 pW

Programmi e opzioni

- 4 Programme: Intensivo 70 °C, Eco, Vetro 40 °C, 1h 65°

Tecnologia lavaggio

- Sistema idraulico ActiveWater
- DosageAssist
- EcoSilence Drive
- Sensore di carico
- Automatismo di pulizia
- Scambiatore di calore.
- Sistema di filtri autopulenti con ondulazione a 3 livelli
- Contenitore interno: Materiale della vasca interna in acciaio inox
- Tecnologia di protezione del vetro
- Sistema DuoPower: doppio braccetto nel cestello superiore

Sistema Cestelli

- Basic
- Ripiano coltelli nel cestello superiore
- Cestello variabile per posate nel carello inferiore

Indicazione e funzionamento

- Indicatore LED per lo stato del programma
- Segnalatore acustico di fine programma
- InfoLight
- Colore dei LED: rosso
- Indicazione elettronica della carenza di sale
- Indicazione elettronica della carenza di brillantante

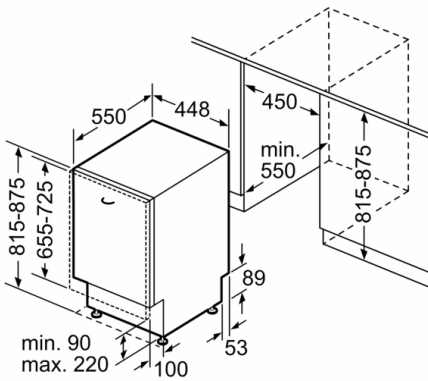
Sicurezza

- AquaStop: una garanzia Bosch per danni causati dall'acqua - durata del dispositivo*

Informazioni tecniche

- Piedino posteriore regolabile frontalmente
- Protezione contro il vapore
- Dimensioni del prodotto (HxLxP): 81.5 x 44.8 x 55 cm
- Le informazioni si riferiscono al programma Eco 50. Questo programma è indicato per il lavaggio di stoviglie normalmente sporche ed è il più efficiente in termini di risparmio energetico ed idrico.

**Serie | 2, Lavastoviglie a scomparsa totale,
45 cm
SPV24CX00E**



Dimensioni in mm

