

Serie | 4, Lavastoviglie integrabile, 45 cm, acciaio inox SPI46IS01E



Createvi una zona relax extra in casa con la nostra lavastoviglie particolarmente silenziosa SuperSilence.

- **ExtraDry:** opzione selezionabile per un'ulteriore asciugatura.
- **Il programma Silenzio:** il modo più silenzioso per far funzionare la lavastoviglie.
- **HygienePlus:** lavaggio a temperature più elevate per prestazioni igieniche superiori.
- **Carrelli VarioFlex:** ottimali possibilità di regolazione per una maggiore flessibilità.
- **AquaStop:** protezione anti-allagamento, con una garanzia a vita al 100%.

Dati tecnici

Classe di efficienza energetica: F

Consumo energetico del programma Eco per 100 cicli : 78 kWh

Numero massimo di coperti: 9

Consumo di acqua del programma eco in litri per ciclo: 8.5 l

Durata del programma: 3:15 h

Emissioni di rumore aereo: 44 dB(A) re 1 pW

Classe di emissioni di rumore aereo: B

Da incasso / a libera installazione: Da incasso

Altezza senza piano di lavoro: 0 mm

Dimensioni (lpx): 815 x 448 x 573 mm

Dimensioni del vano per l'installazione: 815-875 x 450 x 550 mm

Certificati di omologazione: CE, VDE

Profondità con porta aperta a 90 gradi: 1150 mm

pedini regolabili: Yes - all from front

Regolazione massima dei pedini: 60 mm

Zoccolo regolabile: verticale ed orizzontale

Peso netto: 31.227 kg

Peso lordo: 33.0 kg

Dati nominali collegamento elettrico: 2400 W

Corrente: 10 A

Tensione: 220-240 V

Frequenza: 50; 60 Hz

Lunghezza del cavo di alimentazione elettrica: 175 cm

Tipo di spina: Schuko

Lunghezza tubo entrata: 165 cm

Lunghezza tubo uscita: 205 cm

Codice EAN: 4242005061358

Installazione: integrabile/incasso

Accessori speciali

SGZ1010 : Prolunga acqua-stop sgs/gi/gv/gu

SMZ5000 : Set completo spazio 51

SMZ5003 : Cerniera ribaltabile per dimensioni alte

SMZ5005 : Kit di adattamento e fissaggio Niro

SMZ5300 : Accessorio lavastoviglie da incasso

SPZ2044 : Frontale dello sportello e zoccolo niro



Serie | 4, Lavastoviglie integrabile, 45 cm, acciaio inox SPI46IS01E

Createvi una zona relax extra in casa con la nostra lavastoviglie particolarmente silenziosa SuperSilence.

Sicurezza

- Sicurezza bambini (Tasti)
- AquaStop: una garanzia Bosch per danni causati dall'acqua - durata del dispositivo*

Informazioni tecniche

- Piedino posteriore regolabile frontalmente
- Protezione contro il vapore
- Dimensioni del prodotto (HxLxP): 81.5 x 44.8 x 57.3 cm

Prestazioni e consumo

- Consumo di elettricità con allacciamento ad acqua calda nel programma Eco 50: 0.6 kWh
- Livello di rumore programma Silence: 41(A) re 1 pW

Programmi e opzioni

- 6 Programmi: Intensivo 70 °C, Auto 45-65 °C, Eco 50 °C, Silence 50 °C, Vetro 40 °C, 1h 65 °C
- 3 funzioni opzionali : VarioSpeedPlus, IgienePlus, Asciugatura extra
- Programma di manutenzione dell'apparecchio

Tecnologia lavaggio

- Sistema idraulico ActiveWater
- DosageAssist
- EcoSilence Drive
- AquaSensor, Sensore di carico
- Automatismo di pulizia
- Scambiatore di calore.
- Sistema di filtri autopulenti con ondulazione a 3 livelli
- Tecnologia di protezione del vetro
- Contenitore interno: Materiale della vasca interna in acciaio inox
- Sistema DuoPower: doppio braccetto nel cestello superiore

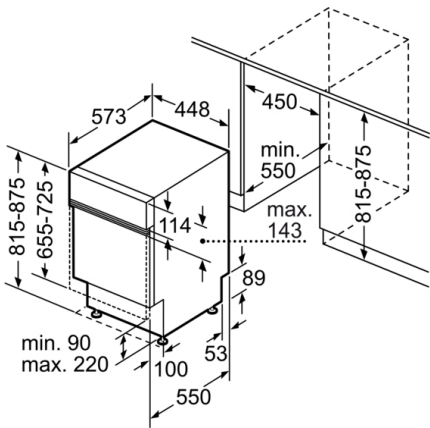
Sistema Cestelli

- Cestelli VarioFlex
- Cestello superiore regolabile in altezza con Rackmatic (3 livelli)
- Griglie abbattibili nel cestello superiore (2x)
- Ripiano coltelli nel cestello superiore
- Griglie abbattibili nel cestello inferiore (2x)
- Cestello variabile per posate nel carello inferiore

Indicazione e funzionamento

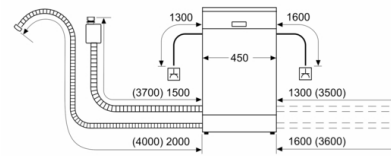
- Indicazione tempo residuo (min.)
- Colore dell'indicazione: rosso
- Programmatore inizio lavaggio (1-24 h)
- Indicazione elettronica della carenza di sale
- Indicazione elettronica della carenza di brillantante

**Serie | 4, Lavastoviglie integrabile, 45 cm,
acciaio inox
SPI46IS01E**



Dimensioni in mm

Dimensioni in mm



▲ Presa di corrente
() Valori con prolunga