

Serie | 8, Lavastoviglie a scomparsa totale, 60 cm SMV88TX36E



A+++

Affidatevi a PerfectDry per ottenere risultati di asciugatura all'avanguardia nel caso di stoviglie esigenti, bicchieri e persino plastica.

- **Il programma Silenzio:** il modo più silenzioso per far funzionare la lavastoviglie.
- **Cassetto Vario Pro:** Visibilmente più flessibilità e utilizzo dello spazio
- **Easy Start** vi aiuta a trovare il programma di lavaggio ottimale per la vostra lavastoviglie.
- **TimeLight:** Lo stato del programma e il tempo residuo sono visualizzati in modo chiaro sul pavimento mediante simboli ad alta risoluzione.
- **AquaStop:** protezione totale contro i danni causati dall'acqua, garantisce una lunga vita all'apparecchio.

Dati tecnici

Consumo d'acqua (l) :	7.5
Da incasso / a libera installazione :	Da incasso
Altezza senza piano di lavoro (mm) :	0
Dimensioni (l x p) (mm) :	815 x 598 x 550
Dimensioni del vano per l'installazione :	815-875 x 600 x 550
Profondità con porta aperta a 90 gradi (mm) :	1150
pedini regolabili :	Yes - all from front
Regolazione massima dei pedini (mm) :	60
Zoccolo regolabile :	verticale ed orizzontale
Peso netto (kg) :	45.830
Peso lordo (kg) :	48.0
Dati nominali collegamento elettrico (W) :	2400
Corrente (A) :	10
Tensione (V) :	220-240
Frequenza (Hz) :	50; 60
Lunghezza del cavo di alimentazione elettrica (cm) :	175
Tipo di spina :	Schuko
Lunghezza tubo entrata (cm) :	165
Lunghezza tubo uscita (cm) :	190
Codice EAN :	4242002957630
Numero di coperti :	13
Classe di efficienza energetica (2010/30/EC) :	A+++
Consumo di energia annuale (kWh/annum) - nuovo (2010/30/EC) :	211.00
Consumo di energia (kWh) :	0.73
Consumo di energia in stand-by (W) - NEW (2010/30/EC) :	0.50
Consumo di energia in modo spento (W)- NEW (2010/30/EC) :	0.50
Consumo d'acqua (l) - nuovo (2010/30/EC) :	2100
Classe di efficienza di asciugatura :	A
Programma di riferimento :	Eco
Durata totale di un ciclo del programma di riferimento (min) :	225
Rumorosità (dB(A) re 1 pW) :	42
Installazione :	Totalmente integrato



Accessori speciali

- SGZ1010 : Prolunga acqua-stop sgs/gi/gv/gu
- SMZ2014 : Cestello per bicchieri a stelo lungo
- SMZ2056 : Accessorio lavastoviglie incasso
- SMZ5003 : Cerniera ribaltabile per dimensioni alte
- SMZ5005 : Kit di adattamento e fissaggio Niro
- SMZ5035 :
- SMZ5100 : Cestello porta posate
- SMZ5300 : Accessorio lavastoviglie da incasso



Serie | 8, Lavastoviglie a scomparsa totale, 60 cm SMV88TX36E

Affidatevi a PerfectDry per ottenere risultati di asciugatura all'avanguardia nel caso di stoviglie esigenti, bicchieri e persino plastica.

Prestazioni e consumo

- Capacità 13 coperti standard
- Classe di Efficienza Energetica: A+++
- Consumo energia :A+++ -10% , 10% più economico (211 kWh) rispetto al limite (235 kWh / anno) per la classe di efficienza energetica A + + +
- Consumo energetico annuale nel programma Eco 50, basato su 280 cicli di lavaggio con acqua fredda ed in modalità basso consumo: 211 kWh/Anno.
- Consumo energetico nel programma Eco 50: 0.73 kWh
- Assorbimento in modalità Spento / Lasciato acceso: 0.5 W / 0.5 W
- Consumo di acqua annuale nel programma Eco 50, basato su 280 cicli di lavaggio: 2100 Litri/Anno.
- Consumo di acqua nel programma Eco 50: 7.5 l
- Classe di Efficacia di Asciugatura: A
- Livello sonoro: 42 db(A) re 1 pW
- Livello di rumore programma di note: 40(A) re 1 pW

Programmi e opzioni

- 8 Programmi: Intensivo 70 °C, Auto, Eco 50 °C, Silence, Corto, Vetro 40 °C, Rapido 45 °C
- 5 Programmi supplementari: Home Connect, Zona intensiva, VarioSpeedPlus, Igiene Plus, Asciugatura extra
- Programma di manutenzione dell'apparecchio

Tecnologia lavaggio

- Asciugatura Zeolite
- Sistema idraulico ActiveWater
- Sistema di gestione dell'acqua
- DosageAssist
- EcoSilence Drive
- AquaSensor, Sensore di carico
- Automatismo di pulizia
- Scambiatore termico
- Sistema di filtri autopulenti con ondulazione a 3 livelli
- Contenitore interno: Materiale della vasca interna in acciaio inox

Sistema Cestelli

- Cestelli VarioFlex Pro con Touchpoints colorati
- VarioCestello Pro
- Cestello superiore regolabile in altezza con Rackmatic (3 livelli)
- Griglie abbattibili nel cestello superiore (6x)
- Ripiani per tazze nel cestello superiore (2x)
- Griglie abbattibili nel cestello inferiore (8x)
- Carrello inferiore con ripiani per tazze (2x)
- Carrello inferiore con supporto per bicchieri con stelo lungo

Indicazione e funzionamento

- TFT display a colori ad alta definizione con simboli e testo
- Orologio in tempo reale
- TimeLight
- EmotionLight
- Indicazione elettronica della carenza di sale
- Indicazione elettronica della carenza di brillantante
- Colore dei LED: rosso
- Segnalatore acustico di fine programma
- PiezoTouchControl (nero)
- Programmatore inizio lavaggio (1-24 h)

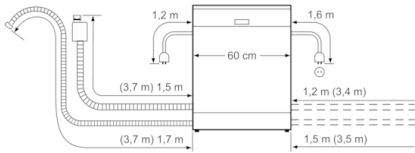
Sicurezza

- AquaStop: una garanzia Bosch per danni causati dall'acqua - durata del dispositivo*
- Sicurezza bambini: blocco porta

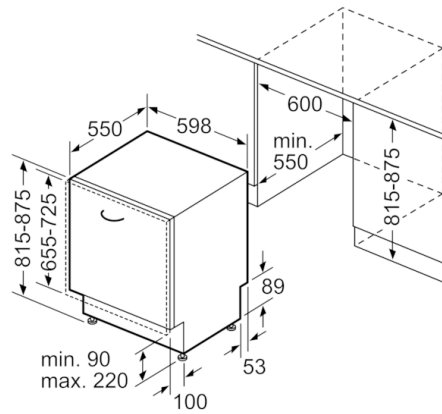
Informazioni tecniche

- Piedino posteriore regolabile frontalmente
- Dimensioni del prodotto (HxLxP): 81.5 x 59.8 x 55 cm
- Cestello portabicchieri a stelo lungo incluso
- Protezione contro il vapore
- Le informazioni si riferiscono al programma Eco 50. Questo programma è indicato per il lavaggio di stoviglie normalmente sporche ed è il più efficiente in termini di risparmio energetico ed idrico.

**Serie | 8, Lavastoviglie a scomparsa totale,
60 cm
SMV88TX36E**



() Werte mit Verlängerungssatz



Dimensioni in mm