

Serie 2, Lavastoviglie slim a scomparsa totale, 60 cm SMV2HVX02E



EXCLUSIV®
Nur beim
ausgewählten
Elektrofachhändler



Accessori speciali

SGZ0BI02	Listelli decorativi + kit di fissaggio
SGZ1010	Prolunga acqua-stop sgs/gi/gv/gu
SGZ8BI00 :	
SMZ2014	Cestello per bicchieri a stelo lungo
SMZ2056	Accessorio lavastoviglie incasso
SMZ5000	Set completo spazio 51
SMZ5003	Cerniera ribaltabile per dimensioni alte
SMZ5100	Cestello porta posate
SMZ5300	Accessorio lavastoviglie da incasso

Lavastoviglie connessa con riduzione del rumore in qualsiasi momento tramite l'applicazione Home Connect.

- **Asciugatura Extra:** la funzione speciale per le stoviglie difficili da asciugare.
- **Rackmatic:** cestello per lavastoviglie regolabile in altezza per stoviglie alte.
- **Silence on demand:** per ridurre ulteriormente il livello sonoro tramite app Home Connect.
- **Home Connect:** lavastoviglie connesse per una vita quotidiana più semplice.
- **Auf Wunsch wirst du per Push-Nachricht auf dein Smartphone oder Tablet über den aktuellen Füllstand sowie den Programmstatus deiner Spülmaschine informiert.**

Dati tecnici

Classe di efficienza energetica ¹ : D
Consumo energetico del programma Eco per 100 cicli :	.85 kWh/100 cycles
Numero massimo di coperti: 14
Consumo di acqua del programma eco in litri per ciclo:9.0 l
Durata del programma: 4:30 h
Emissioni di rumore aereo: 46 dB(A) re 1pW
Classe di emissioni di rumore aereo: C
Da incasso / a libera installazione: Da incasso
Altezza senza piano di lavoro: 0 mm
Dimensioni del vano per l'installazione: 815-875 x 600 x 550 mm
Profondità con porta aperta a 90 gradi: 1150 mm
pedini regolabili: Sì - tutti dal davanti
Regolazione massima dei piedini: 60 mm
Zoccolo regolabile: verticale ed orizzontale
Peso netto: 34.4 kg
Peso lordo: 36.2 kg
Potenza: 2400 W
Corrente: 10 A
Tensione: 220-240 V
Frequenza: 50; 60 Hz
Lunghezza del cavo di alimentazione elettrica: 175 cm
Tipo di spina: Schuko
Lunghezza tubo entrata: 165 cm
Lunghezza tubo uscita: 190 cm
Codice EAN: 4242005434084
Installazione: Totalmente integrato



¹ In una scala di classi di efficienza energetica da A a G

Serie 2, Lavastoviglie slim a scomparsa totale, 60 cm SMV2HVX02E

Lavastoviglie connessa con riduzione del rumore in qualsiasi momento tramite l'applicazione Home Connect.

Prestazioni e consumo

- Classe di efficienza energetica¹: D
- Energia² / Acqua³: 85 kWh / 9 litri
- Capacità: 14 coperti
- Durata del programma⁴: 4:30 (h:min)
- Livello sonoro: 46 dB(A) re 1 pW
- Classe di efficienza di rumore: C

Programmi e opzioni

- 5 Programmi: Eco 50 °C, Auto 45-65 °C, Intensive 70 °C, Express 65 °C, Favourite
- Prelavaggio
- 4 Programmi supplementari: Home Connect, Asciugatura extra, Mezzo carico, SpeedPerfect+
- Programma manutenzione
- Funzione aggiuntiva tramite l'app Home Connect: HygienePlus, Silence on demand

Tecnologia lavaggio

- Scambiatore termico
- AquaSensor
- DosageAssist
- EcoSilence Drive
- Automatismo di pulizia
- Sistema di filtri autopulenti con ondulazione a 3 livelli
- Contenitore interno: Materiale vasca interna base in Polinox, laterali in acciaio

Sistema Cestelli

- Cestelli Vario
- VarioCestello
- Cestello superiore regolabile in altezza con Rackmatic (3 livelli)
- Ruote con scorrimento facile sul cestello inferiore
- Cestello inferiore con blocco (rackStopper) per evitare che fuoriesca dalle guide.
- Griglie abbattibili nel cestello inferiore (2x)
- Ripiani per tazze nel cestello superiore (2x)

Indicazione e funzionamento

- Home Connect-capibile via WLAN
- Operazione: Comandi a scomparsa
- Iscrizioni di testo in chiaro (inglese)
- InfoLight (rosso)
- Segnalatore acustico di fine programma
- 9 h

Sicurezza

- AquaStop: una garanzia Bosch per danni causati dall'acqua - durata del dispositivo*
- Tecnologia di protezione del vetro

Dimensioni

- Protezione contro il vapore

Sistema Cestelli

- Dimensioni del prodotto (HxLxP): 81.5 x 59.8 x 55 cm

¹ In una scala di classi di efficienza energetica da A a G

² Consumo di energia in kWh per 100 cicli (nel programma Eco 50 °C)

³ Consumo di acqua in litri per ciclo (nel programma Eco 50 °C)

⁴ Durata del programma Eco 50 °C

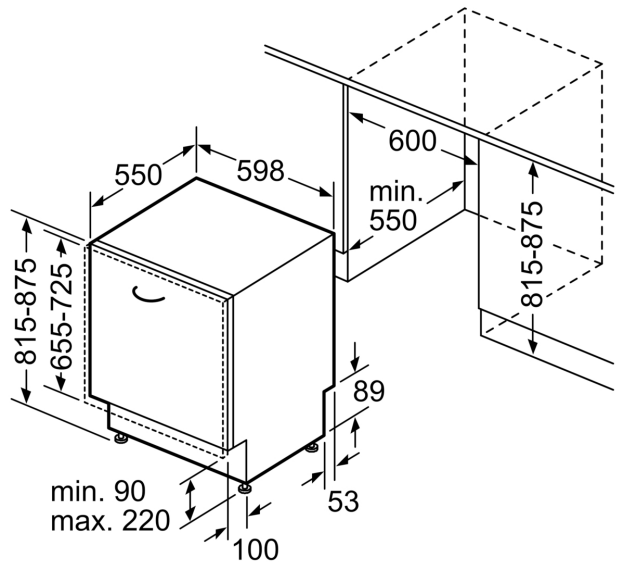
* Verificare i termini di garanzia al link www.bosch-home.com/ch/it/condizioni-general-di-garanzia

**Serie 2, Lavastoviglie slim a scomparsa totale, 60 cm
SMV2HVX02E**

Dimensioni in mm



⏏ Presa di corrente
() Valori con prolunga



Dimensioni in mm