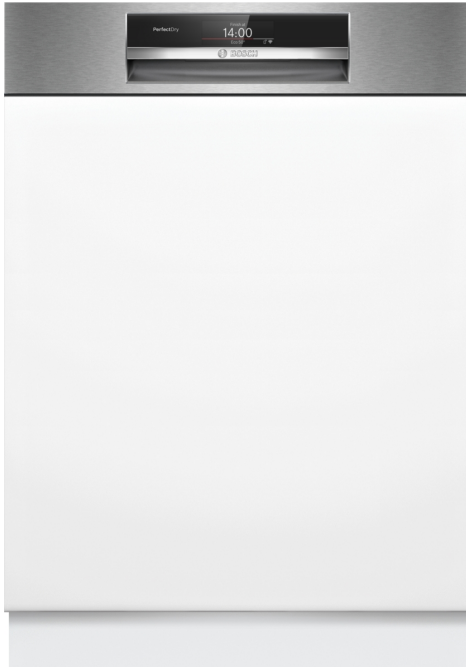


Serie 8, Lavastoviglie integrabile, 60 cm, Acciaio spazzolato SMI8TCS01E



Accessori speciali

SGZ0BI01	Listelli decorativi + kit di fissaggio
SGZ0IC00 :	
SGZ1010	Prolunga acqua-stop sgs/gi/gv/gu
SMZ1051EU :	
SMZ2014	Cestello per bicchieri a stelo lungo
SMZ2044	Frontale dello sportello e zoccolo niro
SMZ5000	Set completo spazio 51
SMZ5003	Cerniera ribaltabile per dimensioni alte
SMZ5035 :	
SMZ5100	Cestello porta posate
SMZ5300	Accessorio lavastoviglie da incasso

Lavastoviglie con etichetta energetica A che raggiunge un risultato perfetto senza limitazioni grazie all'innovativo sistema di risparmio energetico ad alta efficienza.

- **PerfectDry:** grazie alla tecnologia di asciugatura con Zeolite, asciutto impeccabile a bassi consumi, anche per le stoviglie più difficili da asciugare.
- **Classe energetica A:** le nostre lavastoviglie più efficienti.
- **Intelligent Programme:** personalizza il programma di lavaggio in base alle tue preferenze.
- **Cestelli Max Flex Pro:** facilità di carico e protezione per i tuoi piatti.
- **RackMatic:** cestello superiore regolabile in altezza su 3 livelli

Dati tecnici

Classe di efficienza energetica ¹ :A
Consumo energetico del programma Eco per 100 cicli :	.54 kWh/100 cycles
Numero massimo di coperti: 14
Consumo di acqua del programma eco in litri per ciclo:9.5 l
Durata del programma: 4:55 h
Emissioni di rumore aereo: 43 dB(A) re 1pW
Classe di emissioni di rumore aereo: B
Da incasso / a libera installazione:Da incasso
Altezza senza piano di lavoro: 0 mm
Dimensioni del vano per l'installazione: 815-875 x 600 x 550 mm
Profondità con porta aperta a 90 gradi: 1150 mm
piedini regolabili: Sì - tutti dal davanti
Regolazione massima dei piedini: 60 mm
Zoccolo regolabile: verticale ed orizzontale
Peso netto:43.3 kg
Peso lordo:45.5 kg
Potenza: 2400 W
Corrente: 10 A
Tensione:220-240 V
Frequenza: 50; 60 Hz
Indice riparabilità:9.0
Lunghezza del cavo di alimentazione elettrica:175 cm
Tipo di spina: Schuko
Lunghezza tubo entrata: 165 cm
Lunghezza tubo uscita:190 cm
Codice EAN:4242005438051
Installazione:Da incasso con frontalino



¹ In una scala di classi di efficienza energetica da A a G

Serie 8, Lavastoviglie integrabile, 60 cm, Acciaio spazzolato SMI8TCS01E

Lavastoviglie con etichetta energetica A che raggiunge un risultato perfetto senza limitazioni grazie all'innovativo sistema di risparmio energetico ad alta efficienza.

Prestazioni e consumo

- Classe di efficienza energetica¹: A
- Energia² / Acqua³: 54 kWh / 9.5 litri
- Capacità: 14 coperti
- Durata del programma⁴: 4:55 (h:min)
- Livello sonoro: 43 dB(A) re 1 pW
- Classe di efficienza di rumore: B
- Livello di rumore programma Silence: 41(A) re 1 pW

Programmi e opzioni

- 8 Programmes: Eco 50 °C, Auto 45-65 °C, Intelligent, Intensive 70 °C, Express 60° 60 °C, Glas 40 °C, Silence 50 °C, Favorit
- Prelavaggio
- 5 Programmi supplementari: Home Connect, Asciugatura extra, Intensive Zone, Igiene Plus, SpeedPerfect+
- Programma manutenzione
- Funzione aggiuntiva tramite l'app Home Connect: Silence on demand

Tecnologia lavaggio

- Asciugatura Zeolite
- Sistema di risparmio energetico ad alta efficienza
- Scambiatore di calore e EfficientDry
- AquaSensor
- DosageAssist
- EcoSilence Drive
- Automatismo di pulizia
- Sistema di filtri autopulenti con ondulazione a 3 livelli
- Contenitore interno: Materiale della vasca interna in acciaio inox

Sistema Cestelli

- Cestelli Max Flex Pro con Touchpoints colorati
- Extra Clean Zone
- VarioCestello Pro
- Cestello superiore regolabile in altezza con Rackmatic (3 livelli)
- Sistema di estrazione Easy Slide in cestello superiore
- Ruote con scorrimento facile sul cestello inferiore
- Strisce di protezione antiscivolo colorate nel cestello superiore
- Cestello inferiore con blocco (rackStopper) per evitare che fuoriesca dalle guide.
- Griglie abbattibili nel cestello superiore (6x)
- Griglie abbattibili nel cestello inferiore (8x)
- Ripiani per tazze con parte anteriore in silicone morbido nel cestello superiore (2x)
- Carrello inferiore con ripiani per tazze (2x)
- Carrello inferiore con supporto per bicchieri con stelo lungo

Indicazione e funzionamento

- Home Connect-capibile via WLAN
- Display TFT a colori ad alta risoluzione con simboli grafici e testo in chiaro
- PiezoTouchControl (nero)
- Operazione: Comandi a scomparsa
- Iscrizioni di testo in chiaro (inglese)
- EmotionLight
- Orologio in tempo reale
- Segnalatore acustico di fine programma
- Programmatore inizio lavaggio (1-24 h)

Sicurezza

- AquaStop: una garanzia Bosch per danni causati dall'acqua - durata del dispositivo*
- Protezione vetro precisa

Dimensioni

- Aiuto per il riempimento del sale (Imbuto)
- Protezione contro il vapore

Sistema Cestelli

- Dimensioni del prodotto (HxLxP): 81.5 x 59.8 x 57.3 cm

¹ In una scala di classi di efficienza energetica da A a G

² Consumo di energia in kWh per 100 cicli (nel programma Eco 50 °C)

³ Consumo di acqua in litri per ciclo (nel programma Eco 50 °C)

⁴ Durata del programma Eco 50 °C

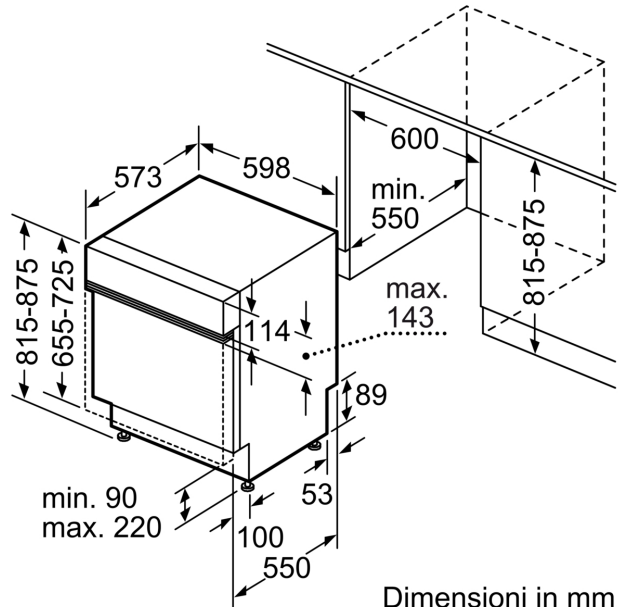
* Verificare i termini di garanzia al link www.bosch-home.com/ch/it/condizioni-general-di-garanzia

Serie 8, Lavastoviglie integrabile, 60 cm, Acciaio spazzolato
SMI8TCS01E

Dimensioni in mm



⚡ Presa di corrente
 () Valori con prolunga



Dimensioni in mm