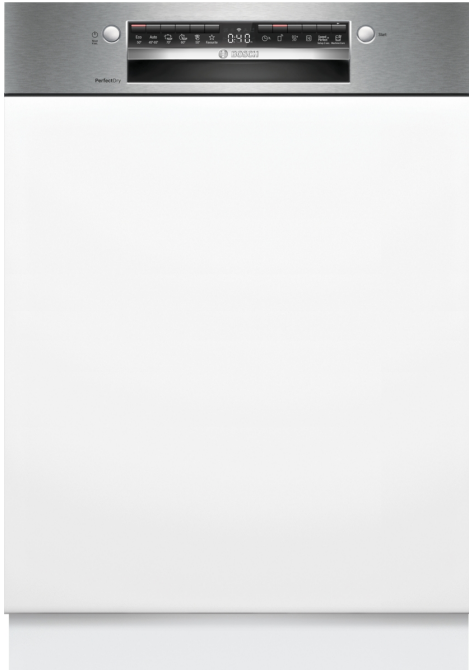


**Serie 6, Lavastoviglie integrabile, 60 cm, Acciaio spazzolato SMI6TCS00E**



- SGZ0BI01 Kit di adattamento e fissaggio 81,5cm
- SGZ1010 Prolunga acqua-stop sgs/gi/gv/gu
- SMZ1051EU :
- SMZ2014 Cestello per bicchieri a stelo lungo
- SMZ2044 Frontale dello sportello e zoccolo niro
- SMZ5003 Cerniera ribaltabile per dimensioni alte
- SMZ5035 :
- SMZ5100 Cestello porta posate

**Lavastoviglie con etichetta energetica A che raggiunge un risultato perfetto senza limitazioni grazie all'innovativo sistema di risparmio energetico ad alta efficienza.**

- **PerfectDry:** asciutto impeccabile a bassi consumi, anche per le stoviglie difficili da asciugare.
- **Grazie al terzo cestello le lavastoviglie offrono ancora più spazio.**
- **RackMatic:** cestello superiore regolabile in altezza su 3 livelli

Classe di efficienza energetica: .....A  
 Consumo energetico del programma Eco per 100 cicli : ..... 54 kWh  
 Numero massimo di coperti: ..... 14  
 Consumo di acqua del programma eco in litri per ciclo: .....9.5 l  
 Durata del programma: ..... 4:55 h  
 Emissioni di rumore aereo: ..... 44 dB(A) re 1pW  
 Classe di emissioni di rumore aereo: ..... B  
 Da incasso / a libera installazione: .....Da incasso  
 Altezza senza piano di lavoro: ..... 0 mm  
 Dimensioni (lxp): ..... 815 x 598 x 573 mm  
 Dimensioni del vano per l'installazione: ..... 815-875 x 600 x 550 mm  
 Profondità con porta aperta a 90 gradi: ..... 1150 mm  
 piedini regolabili: ..... Sì - tutti dal davanti  
 Regolazione massima dei piedini: ..... 60 mm  
 Zoccolo regolabile: ..... verticale ed orizzontale  
 Peso netto: ..... 42.6 kg  
 Peso lordo: ..... 44.5 kg  
 Potenza: ..... 2400 W  
 Corrente: ..... 10 A  
 Tensione: ..... 220-240 V  
 Frequenza: ..... 50; 60 Hz  
 Indice riparabilità: ..... 9.0  
 Lunghezza del cavo di alimentazione elettrica: ..... 175.0 cm  
 Tipo di spina: ..... Schuko  
 Lunghezza tubo entrata: ..... 165 cm  
 Lunghezza tubo uscita: ..... 190 cm  
 Codice EAN: ..... 4242005278732  
 Installazione: ..... Integrabile



## Serie 6, Lavastoviglie integrabile, 60 cm, Acciaio spazzolato SMI6TCS00E

**Lavastoviglie con etichetta energetica A che raggiunge un risultato perfetto senza limitazioni grazie all'innovativo sistema di risparmio energetico ad alta efficienza.**

### Prestazioni e consumo

- Classe di efficienza energetica<sup>1</sup>: A
- Energia<sup>2</sup> / Acqua<sup>3</sup>: 54 kWh / 9.5 litri
- Capacità: 14 coperti
- Durata del programma<sup>4</sup>: 4:55 (h:min)
- Livello sonoro: 44 dB(A) re 1 pW
- Classe di efficienza di rumore: B
- Livello di rumore programma Silence: 42(A) re 1 pW

### Programmi e opzioni

- 6 Programmi: Eco 50 °C, Auto 45-65 °C, Intensive 70 °C, Express 60° 60 °C, Silence 50 °C, Favorit
- Prelavaggio
- 4 Programmi supplementari: Home Connect, Asciugatura extra, Mezzo carico, SpeedPerfect+
- Home Connect-capibile via WLAN
- Programma manutenzione
- Silence on demand (tramite App)

### Tecnologia lavaggio

- Asciugatura Zeolite
- Sistema di risparmio energetico ad alta efficienza
- Scambiatore di calore e EfficientDry
- AquaSensor
- DosageAssist
- EcoSilence Drive
- Automatismo di pulizia
- Sistema di filtri autopulenti con ondulazione a 3 livelli
- Contenitore interno: Materiale della vasca interna in acciaio inox

### Sistema Cestelli

- Cestelli Flex
- VarioCestello
- Cestello superiore regolabile in altezza con Rackmatic (3 livelli)
- Ruote con scorrimento facile sul cestello inferiore
- Cestello inferiore con blocco (rackStopper) per evitare che fuoriesca dalle guide.
- Griglie abbattibili nel cestello superiore (2x)
- Griglie abbattibili nel cestello inferiore (2x)
- Ripiani per tazze nel cestello superiore (2x)
- Carrello inferiore con ripiani per tazze (2x)

### Indicazione e funzionamento

- Iscrizioni di testo in chiaro (inglese)
- Indicazione tempo residuo (min.)
- Programmazione inizio lavaggio (1-24 h)

### Sicurezza

- AquaStop: una garanzia Bosch per danni causati dall'acqua - durata

del dispositivo\*

- Sicurezza bambini (Tasti)
- Tecnologia di protezione del vetro
- Aiuto per il riempimento del sale (Imbuto)
- Protezione contro il vapore

### Dimensioni

- Dimensioni del prodotto (HxLxP): 81.5 x 59.8 x 57.3 cm

<sup>1</sup> In una scala di classi di efficienza energetica da A a G

<sup>2</sup> Consumo di energia in kWh per 100 cicli (nel programma Eco 50 °C)

<sup>3</sup> Consumo di acqua in litri per ciclo (nel programma Eco 50 °C)

<sup>4</sup> Durata del programma Eco 50 °C

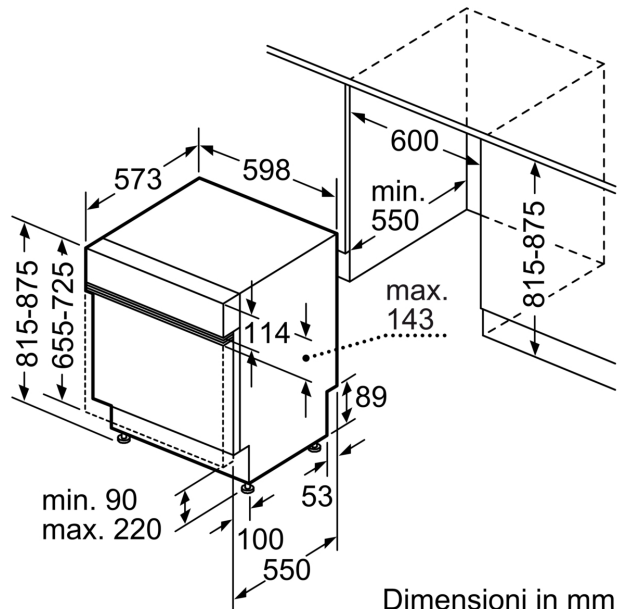
\* Verificare i termini di garanzia al link [www.bosch-home.com/ch/it/condizioni-general-di-garanzia](http://www.bosch-home.com/ch/it/condizioni-general-di-garanzia)

**Serie 6, Lavastoviglie integrabile, 60 cm, Acciaio spazzolato**  
**SMI6TCS00E**

Dimensioni in mm



⏏ Presa di corrente  
 ( ) Valori con prolunga



Dimensioni in mm